



4

## **Kombinationen mechanische Mehrfachverriegelung**

Combinations mechanical multi-point lock

Kombinationsnummer Combination number	Kombinationsbeschreibung Description of combination	Seite Page	einflügelig single-leaf	zweiflügelig double-leaf	Umlenkschloss Reverse action lock	Falztreibriegel Espagnolette
B1-D/E/B-20-MV	EN 179 und EN 1125, Mehrfachverriegelung mit Fluchttürfunktion Serie 8600 und Fluchttür-Schließblech EN 179 and EN 1125, multi-point lock with emergency exit function series 8600 and emergency exit striking plate	87	x			
E3-D/E/B-20-MV	EN 179 und EN 1125, Mehrfachverriegelung mit Fluchttürfunktion Serie 8600 und Gegenkasten für Schlösser mit Fluchttürfunktion EN 179 and EN 1125, multi-point lock with emergency exit function series 8600 and lock case for inactive leaf for locks with emergency exit function	88		x		
F3-D/E/B-20-MV	EN 179, Mehrfachverriegelung mit Fluchttürfunktion Serie 8600, Gegenkasten für Schlösser mit Fluchttürfunktion und Umlenkschloss EN 179 and EN 1125, multi-point lock with emergency exit function series 8600 and lock case for inactive leaf for locks with emergency exit function and reverse action lock	89		x	x	
H1-D/E/B-20-MV	EN 179 und EN 1125, Mehrfachverriegelung mit Fluchttürfunktion Serie 8600, Fluchttür-Schließblech und Falztreibriegel EN 179 and EN 1125, multi-point lock with emergency exit function series 8600 and emergency exit striking plate and espagnolette	90	x			x
U1-C/E/B-20-MV	EN 179 und EN 1125, Selbstverriegelnde Mehrfachverriegelung mit Fluchttürfunktion Serie 8700 und Fluchttür-Schließblech EN 179 and EN 1125, self-locking multi-point lock with emergency exit function series 8700 and emergency exit striking plate	91	x			
V3-C/E/B-20-MV	EN 179 und EN 1125, Selbstverriegelnde Mehrfachverriegelung mit Fluchttürfunktion Serie 8700 und Gegenkasten für Schlösser mit Fluchttürfunktion EN 179 and EN 1125, self-locking multi-point lock with emergency exit function series 8700 and lock case for inactive leaf for locks with emergency exit function	92		x		
W3-C/E/B-20-MV	EN 179 und EN 1125, Selbstverriegelnde Mehrfachverriegelung mit Fluchttürfunktion Serie 8700, Gegenkasten für Schlösser mit Fluchttürfunktion und Umlenkschloss EN 179 and EN 1125, self-locking multi-point lock with emergency exit function series 8700 and lock case for inactive leaf for locks with emergency exit function and reverse action lock	93		x	x	
X1-C/E/B-20-MV	EN 179 und EN 1125, Selbstverriegelnde Mehrfachverriegelung mit Fluchttürfunktion Serie 8700, Fluchttür-Schließbleche und Falztreibriegel EN 179 and EN 1125, self-locking multi-point lock with emergency exit function series 8700 and emergency exit striking plate and espagnolette	94	x			x

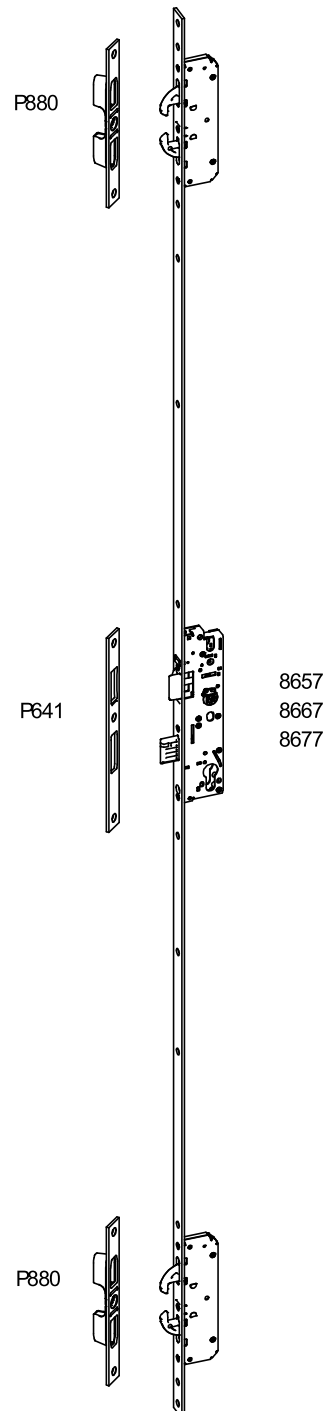
Kombinationen mechanische Mehrfachverriegelung | Combinations mechanical multi-point lock

**B1-D/E/B-20-MV**



Art.Nr. Art.No.	Beschreibung Description	Seite Page
8657 8667 8677	Mehrfachverriegelung mit Fluchttürfunktion für einfl. Rohrrahmentüren Multi-point lock with emergency exit function for single leaf doors	256 260 264
P641	Schließblech Striking plate	350
P880 (2x)	Schließblech Striking plate	367

Kombi.Nr. Combi.No.	Art.Nr. Art.No.	Funktion Function	Funktionsbeschreibung Description of functions
B1-D-20-MV	8657	D	Seite 23 Page 23
B1-E-20-MV	8667	E	Seite 21 Page 21
B1-B-20-MV	8677	B	Seite 20 Page 20

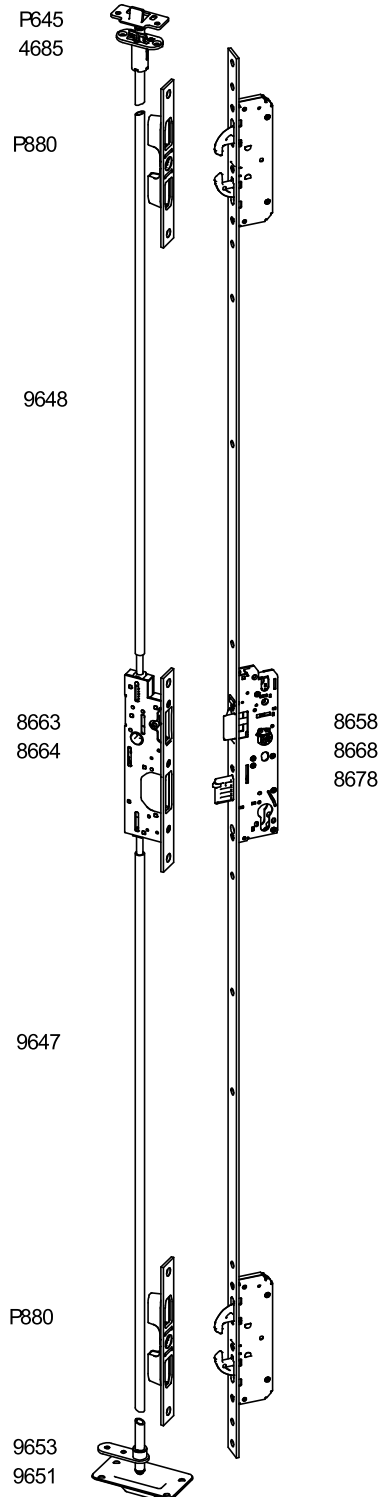


**E3-D/E/B-20-MV**



Art.Nr. Art.No.	Beschreibung Description	Seite Page
8658 8668 8678	Mehrfachverriegelung mit Fluchttürfunktion für zweifl. Rohrrahmentüren Multi-point lock with emergency exit function for double leaf doors	258 262 266
8663 8664	Gegenkasten für Schlösser mit Fluchttürfunktion Lock case for inactive leaf for locks with emergency exit function	286 287
P880 (2x)	Schließblech Striking plate	367
9648	Treibriegelstange Shoot bolt	377
4685	Schalt Schloss Switching lock	373
P645	Schließblech für 4685 Striking plate for 4685	356
9647	Treibriegelstange Shoot bolt	376
9653	Stangenführungsplatte Shoot bolt guide plate	379
9651	Bodenschließmulde Floor keep	375

Kombi.Nr. Combi.No.	Art.Nr. Art.No	Funktion Function	Funktionsbeschreibung Description of functions
E3-D-20-MV	8658	D	Seite 23 Page 23
E3-E-20-MV	8668	E	Seite 21 Page 21
E3-B-20-MV	8678	B	Seite 20 Page 20



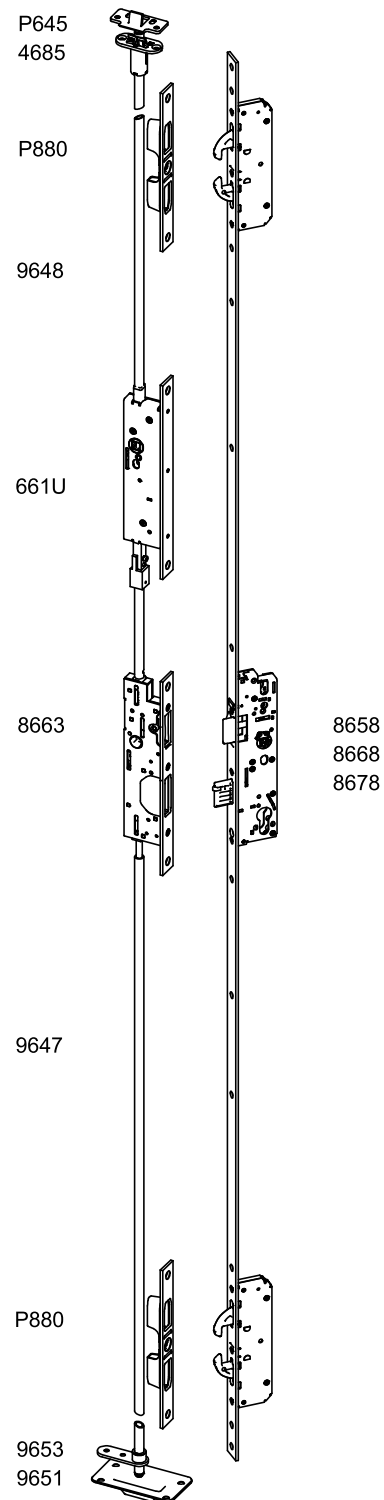
Kombinationen mechanische Mehrfachverriegelung | Combinations mechanical multi-point lock

**F3-D/E/B-20-MV**



Art.Nr. Art.No.	Beschreibung Description	Seite Page
8658 8668 8678	Schloss mit Fluchttürfunktion für zweifl. Rohrrahmentüren Lock with emergency exit function for double tubular frame doors	258 262 266
8663	Gegenkasten für Schlösser mit Fluchttürfunktion Lock case for inactive leaf for locks with emergency exit function	286
P880 (2x)	Schließblech Striking plate	367
9647 (2x)	Treibriegelstange Shoot bolt	376
661U	Umlenkschloss Reverse action lock	242
9648	Treibriegelstange Shoot bolt	377
4685	Schaltenschloss Switching lock	373
P645	Schließblech für 4685 Striking plate for 4685	356
9653	Stangenführungsplatte Shoot bolt guide plate	379
9651	Bodenschließmulde Floor keep	375

Kombi.Nr. Combi.No.	Art.Nr. Art.No.	Funktion Function	Funktionsbeschreibung Description of functions
F3-D-20-MV	8658	D	Seite 23 Page 23
F3-E-20-MV	8668	E	Seite 21 Page 21
F3-B-20-MV	8678	B	Seite 20 Page 20

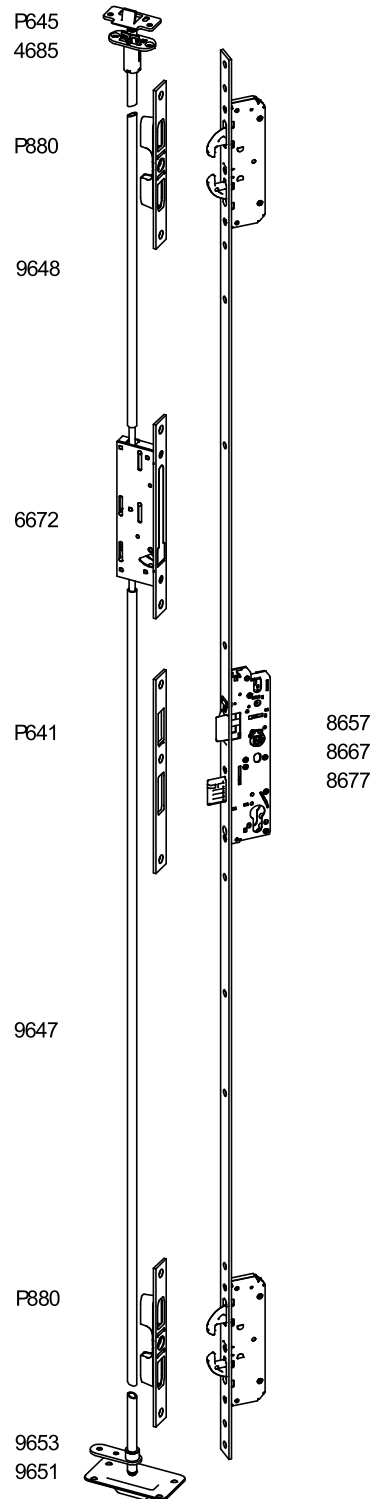


**H1-D/E/B-20-MV**



Art.Nr. Art.No.	Beschreibung Description	Seite Page
8657 8667 8677	Mehrfachverriegelung mit Fluchttürfunktion für einfl. Rohrrahmentüren Multi-point lock with emergency exit function for single leaf doors	256 260 264
P641	Schließblech Striking plate	350
P880 (2x)	Schließblech Striking plate	367
9647	Treibriegelstange Shoot bolt	376
6672	Falztreibriegelschloss Espagnolette lock	243
9648	Treibriegelstange Shoot bolt	377
4685	Schaltenschloss Switching lock	373
P645	Schließblech für 4685 Striking plate for 4685	356
9653	Stangenführungsplatte Shoot bolt guide plate	379
9651	Bodenschließmulde Floor keep	375

Kombi.Nr. Combi.No.	Art.Nr. Art.No	Funktion Function	Funktionsbeschreibung Description of functions
H1-D-20-MV	8657	D	Seite 23 Page 23
H1-E-20-MV	8667	E	Seite 21 Page 21
H1-B-20-MV	8677	B	Seite 20 Page 20



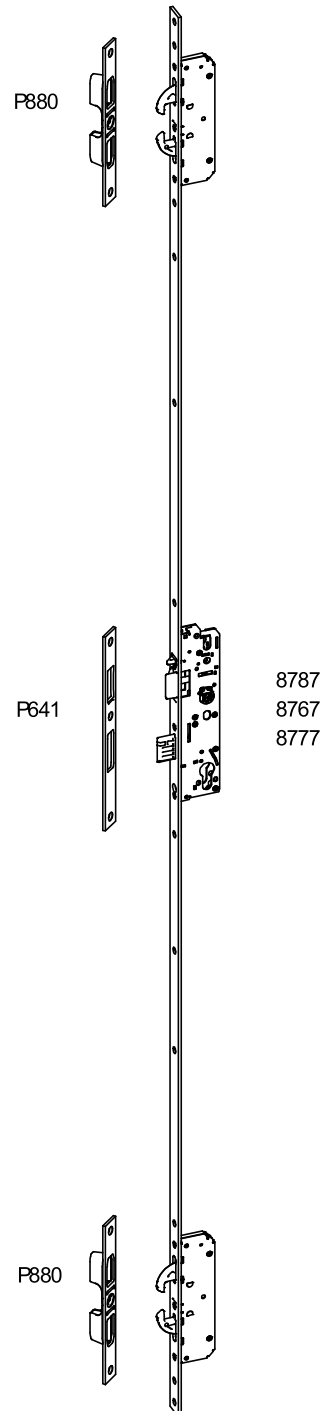
Kombinationen mechanische Mehrfachverriegelung | Combinations mechanical multi-point lock

**U1-C/E/B-20-MV**



Art.Nr. Art.No.	Beschreibung Description	Seite Page
8787 8767 8777	Selbstverriegelnde Mehrfachverriegelung mit Fluchttürfunktion für einfl. Rohrrahmen-türen Self-locking multi-point lock with emergency exit function for single leaf doors	278 270 274
P641	Schließblech Striking plate	350
P880 (2x)	Schließblech Striking plate	367

Kombi.Nr. Combi.No.	Art.Nr. Art.No.	Funktion Function	Funktionsbeschreibung Description of functions
U1-C-20-MV	8787	C	Seite 22 Page 22
U1-E-20-MV	8767	E	Seite 21 Page 21
U1-B-20-MV	8777	B	Seite 20 Page 20

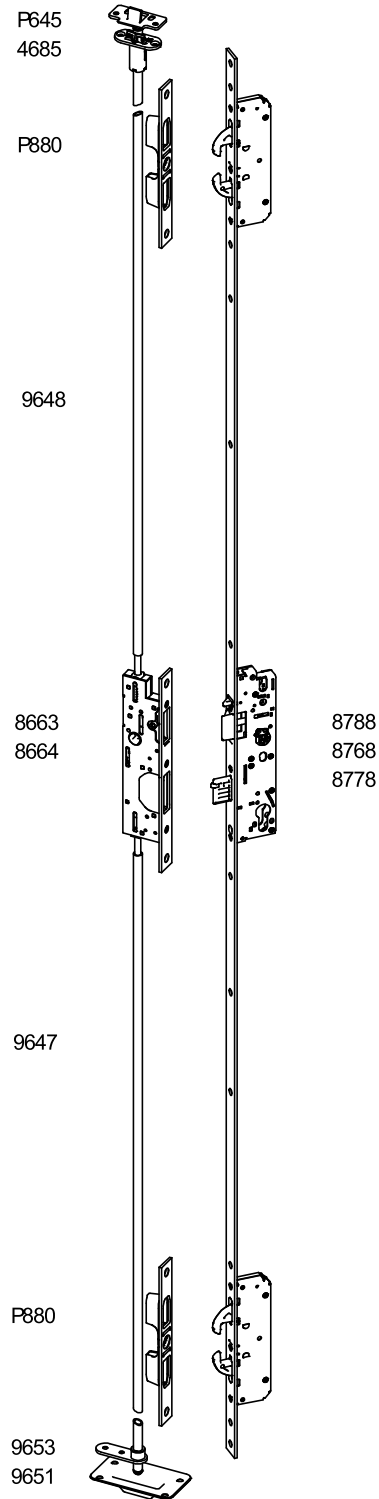


**V3-C/E/B-20-MV**



Art.Nr. Art.No.	Beschreibung Description	Seite Page
8788 8768 8778	Selbstverriegelnde Mehrfachverriegelung mit Fluchttürfunktion für zweifl. Rohrrahmen Türen Self-locking multi-point lock with emergency exit function for double leaf doors	280 272 276
8663 8664	Gegenkasten für Schlösser mit Fluchttürfunktion Lock case for inactive leaf for locks with emergency exit function	286 287
P880 (2x)	Schließbleche Striking plate	367
9648	Treibriegelstange Shoot bolt	377
4685	Schaltenschloss Switching lock	373
P645	Schließblech für 4685 Striking plate for 4685	356
9647	Treibriegelstange Shoot bolt	376
9653	Stangenführungsplatte Shoot bolt guide plate	379
9651	Bodenschließmulde Floor keep	375

Kombi.Nr. Combi.No.	Art.Nr. Art.No.	Funktion Function	Funktionsbeschreibung Description of functions
V3-C-20-MV	8658	C	Seite 22 Page 22
V3-E-20-MV	8668	E	Seite 21 Page 21
V3-B-20-MV	8678	B	Seite 20 Page 20





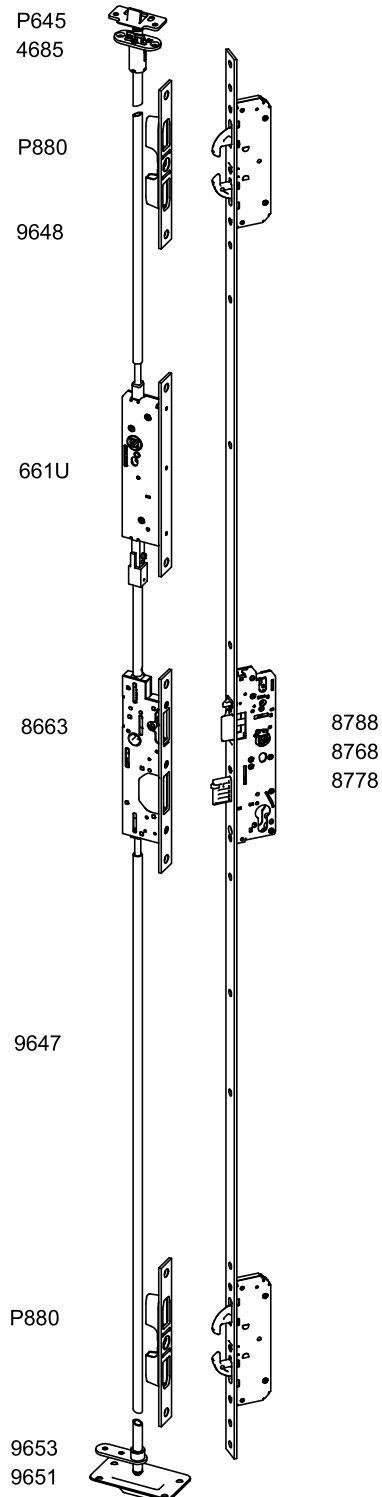
Kombinationen mechanische Mehrfachverriegelung | Combinations mechanical multi-point lock

**W3-C/E/B-20-MV**



Art.Nr. Art.No.	Beschreibung Description	Seite Page
8788 8768 8778	Selbstverriegelnde Mehrfachverriegelung mit Fluchttürfunktion für zweifl. Rohrrahmentüren Self-locking multi-point lock with emergency exit function for double leaf doors	280 272 276
8663	Gegenkasten für Schlösser mit Fluchttürfunktion Lock case for inactive leaf for locks with emergency exit function	286
P880 (2x)	Schließbleche Striking plate	367
9647 (2x)	Treibriegelstange Shoot bolt	376
661U	Umlenkschloss Reverse action lock	242
9648	Treibriegelstange Shoot bolt	377
4685	Schaltenschloss Switching lock	373
P645	Schließblech für 4685 Striking plate for 4685	356
9653	Stangenführungsplatte Shoot bolt guide plate	379
9651	Bodenschließmulde Floor keep	375

Kombi.Nr. Combi.No.	Art.Nr. Art.No.	Funktion Function	Funktionsbeschreibung Description of functions
W3-C-20-MV	8788	C	Seite 22 Page 22
W3-E-20-MV	8768	E	Seite 21 Page 21
W3-B-20-MV	8778	B	Seite 20 Page 20



**X1-C/E/B-20-MV**



Art.Nr. Art.No.	Beschreibung Description	Seite Page
8787 8767 8777	Selbstverriegelnde Mehrfachverriegelung mit Fluchttürfunktion für einfl. Rohrrahmen-türen Self-locking multi-point lock with emergency exit function for single leaf doors	278 270 274
P641	Schließblech Striking plate	350
P880 (2x)	Schließblech Striking plate	367
9647	Treibriegelstange Shoot bolt	376
6672	Falztreibriegelschloss Espagnolette lock	243
9648	Treibriegelstange Shoot bolt	377
4685	Schaltenschloss Switching lock	373
P645	Schließblech für 4685 Striking plate for 4685	356
9653	Stangenführungsplatte Shoot bolt guide plate	379
9651	Bodenschließmulde Floor keep	375

Kombi.Nr. Combi.No.	Art.Nr. Art.No.	Funktion Function	Funktionsbeschreibung Description of functions
X1-C-20-MV	8787	C	Seite 22 Page 22
X1-E-20-MV	8767	E	Seite 21 Page 21
X1-B-20-MV	8777	B	Seite 20 Page 20

