

PORTAL

Hebel

für Schiebe-Elemente aus
Holz-, Kunststoff- oder Aluminium-Profilen

Fenstersysteme

Türsysteme

Komfortsysteme

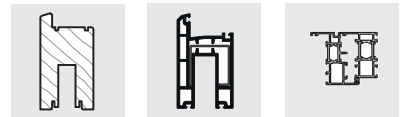
Inhalt

1	ZIELGRUPPE DIESER DOKUMENTATION ...8	2.8.3	Bohrbild Holz	25	
1.1	Bestimmungsgemäßer Gebrauch.....	8	2.8.4	Bohrbild Kunststoff/Leichtmetall.....	25
1.2	Nichtbestimmungsgemäßer Gebrauch	8	2.9	Si-line HS 300 OZ außen	26
1.3	Sicherheitshinweise	8	2.9.1	Materialübersicht	26
1.4	Feedback zur Dokumentation	8	2.9.2	Abmessungen	26
1.5	Hinweise zum Gebrauch dieses Kataloges	8	2.9.3	Bohrbild Holz	27
1.6	Richtlinien der Gütegemeinschaft Schlösser und Beschläge e. V.	8	2.9.4	Bohrbild Kunststoff/Leichtmetall.....	27
1.7	Weiterführende Dokumente	9	2.10	Si-line HS 300 Edelstahl.....	28
2	PORTAL HS HEBEL.....10	2.10.1	Materialübersicht	28	
2.1	Si-line HS 300 mit Griffmuschel.....	10	2.10.2	Abmessungen	28
2.1.1	Materialübersicht	10	2.10.3	Bohrbild Holz	29
2.1.2	Abmessungen	10	2.10.4	Bohrbild Kunststoff/Leichtmetall.....	29
2.1.3	Bohr- und Fräsbilder Holz	11	2.11	Si-line HS 300 PZ Edelstahl	30
2.1.4	Bohr- und Fräsbilder Kunststoff/Leichtmetall.....	11	2.11.1	Materialübersicht	30
2.2	Si-line HS 300 A0236	12	2.11.2	Abmessungen	30
2.2.1	Materialübersicht	12	2.11.3	Bohrbild Holz	31
2.2.2	Abmessungen	12	2.11.4	Bohrbild Kunststoff/Leichtmetall.....	31
2.2.3	Bohrbild Holz	13	2.12	Si-line HS 300 Edelstahl mit Griffmuschel ...	32
2.2.4	Bohrbild Kunststoff/Leichtmetall.....	13	2.12.1	Materialübersicht	32
2.3	Si-line HS 300 A0089	14	2.12.2	Abmessungen	32
2.3.1	Materialübersicht	14	2.12.3	Bohr- und Fräsbilder Holz	33
2.3.2	Abmessungen	14	2.12.4	Bohr- und Fräsbilder Kunststoff/Leichtmetall....	33
2.3.3	Bohrbild Holz	15	2.13	Si-line HS 300 PZ Edelstahl mit Griffmuschel	34
2.3.4	Bohrbild Kunststoff/Leichtmetall.....	15	2.13.1	Materialübersicht	34
2.4	Si-line HS 300 PZ mit Griffmuschel.....	16	2.13.2	Abmessungen	34
2.4.1	Materialübersicht	16	2.13.3	Bohr- und Fräsbilder Holz	35
2.4.2	Abmessungen	16	2.13.4	Bohr- und Fräsbilder Kunststoff/Leichtmetall....	35
2.4.3	Bohr- und Fräsbilder Holz	17	2.14	Ausklapphebel HS 300 mit 40 mm Vierkant	36
2.4.4	Bohr- und Fräsbilder Kunststoff/Leichtmetall....	17	2.14.1	Materialübersicht	36
2.5	Si-line HS 300 PZ innen.....	18	2.14.2	Abmessungen	36
2.5.1	Materialübersicht	18	2.14.3	Bohr- und Fräsbilder Holz	37
2.5.2	Abmessungen	18	2.14.4	Bohr- und Fräsbilder Kunststoff/Leichtmetall....	37
2.5.3	Bohrbild Holz	19	2.15	Ausklapphebel HS 300 mit 100 mm Vierkant..	38
2.5.4	Bohrbild Kunststoff/Leichtmetall.....	19	2.15.1	Materialübersicht	38
2.6	Si-line HS 300 PZ außen.....	20	2.15.2	Abmessungen	38
2.6.1	Materialübersicht	20	2.15.3	Bohr- und Fräsbilder Holz	39
2.6.2	Abmessungen	20	2.15.4	Bohr- und Fräsbilder Kunststoff/Leichtmetall....	39
2.6.3	Bohrbild Holz	21	2.16	Ausklapphebel HS 300 mit 40 mm Vierkant	40
2.6.4	Bohrbild Kunststoff/Leichtmetall.....	21	2.16.1	Materialübersicht	40
2.7	Si-line HS 300 RZ außen	22	2.16.2	Abmessungen	40
2.7.1	Materialübersicht	22	2.16.3	Bohr- und Fräsbilder Holz	41
2.7.2	Abmessungen	22	2.16.4	Bohr- und Fräsbilder Kunststoff/Leichtmetall....	41
2.7.3	Bohrbild Holz	23	2.17	Si-line HS 300 abnehmbar	42
2.7.4	Bohrbild Kunststoff/Leichtmetall.....	23	2.17.1	Materialübersicht	42
2.8	Si-line HS 300 OZ innen	24	2.17.2	Abmessungen	42
2.8.1	Materialübersicht	24	2.17.3	Bohrbild Holz	43
2.8.2	Abmessungen	24	2.17.4	Bohrbild Kunststoff/Leichtmetall.....	43
			2.18	Si-line HS 300 innen/außen.....	44
			2.18.1	Materialübersicht	44
			2.18.2	Abmessungen	44

2.18.3	Bohrbild Holz	45	2.27.4	Bohrbild Kunststoff/Leichtmetall.....	65
2.18.4	Bohrbild Kunststoff/Leichtmetall.....	45			
2.19	Si-line HS 300 Deckrosette für Hebel abnehmbar	46	3	PORTAL PS/PSK HEBEL	66
2.19.1	Materialübersicht	46	3.1	Si-line PSK 31 und PSK 35	66
2.19.2	Abmessungen	46	3.1.1	Materialübersicht	66
2.19.3	Bohrbild Holz	47	3.1.2	Abmessungen	67
2.19.4	Bohrbild Kunststoff/Leichtmetall.....	47	3.1.3	Bohrbild Holz	67
2.20	Si-line HS 300 Griffmuschel.....	48	3.1.4	Bohrbild Kunststoff/Leichtmetall.....	67
2.20.1	Materialübersicht	48	3.2	Si-line PSK 45.....	68
2.20.2	Abmessungen	48	3.2.1	Materialübersicht	68
2.20.3	Fräsbild Holz	49	3.2.2	Abmessungen	68
2.20.4	Fräsbild Kunststoff/Leichtmetall.....	49	3.2.3	Bohrbild Holz	69
2.21	Si-line HS 300 Deckrosette	50	3.2.4	Bohrbild Kunststoff/Leichtmetall.....	69
2.21.1	Materialübersicht	50	3.3	Si-line PSK 31, PSK 35 und PSK 45 abschließbar	70
2.21.2	Abmessungen	50	3.3.1	Materialübersicht	70
2.21.3	Bohrbild Holz	51	3.3.2	Abmessungen	71
2.21.4	Fräsbild Kunststoff/Leichtmetall.....	51	3.3.3	Bohrbild Holz	71
2.22	Si-line HS 300 Abdeckkappen.....	52	3.3.4	Bohrbild Kunststoff/Leichtmetall.....	71
2.22.1	für HS 300 Hebel.....	52	3.4	Si-line PSK PZ innen und außen; ohne Vierkant	72
2.22.2	für HS 300 Hebel PZ.....	52	3.4.1	Materialübersicht	72
2.22.3	Rosette HS 300 PZ außen und innen		3.4.2	Abmessungen	73
	Rosette HS/PZ 90/180 innen.....	53	3.4.3	Bohrbild Holz	74
2.22.4	für HS 300 Hebel RZ.....	53	3.4.4	Bohrbild Kunststoff/Leichtmetall.....	74
2.22.5	für HS 300 Hebel OZ außen	54	3.4.5	Zubehör Hebel PSK PZ für Profildicke.....	75
2.22.6	für HS 300 Hebel OZ innen	54			
2.23	Zubehör Si-line HS 300.....	55	4	PORTAL PS/PSK-Z HEBEL	76
2.23.1	Anschlagbock HS.....	55	4.1	PSK 200/GH DIN links und DIN rechts	76
2.23.2	Vierkantbolzen □ 10 mm mit Gewindestift M6 ..	55	4.1.1	Materialübersicht	76
2.23.3	Hülsenmuttern M5	55	4.1.2	Abmessungen	77
2.23.4	Gewindestift M6	55	4.1.3	Bohrbilder Holz/Kunststoff/Leichtmetall.....	77
2.23.5	Senkschrauben M5	56	4.2	PSK 200/GH abschließbar DIN links und DIN rechts	78
2.23.6	Zubehör Hebel HS für Profildicke.....	56	4.2.1	Materialübersicht	78
2.23.7	Vierkantbolzen □ 10 mm	56	4.2.2	Abmessungen	79
2.24	Si-line HS 150 außen	58	4.2.3	Bohrbilder Holz/Kunststoff/Leichtmetall.....	79
2.24.1	Materialübersicht	58	4.3	Si-line HSK 250 mit Griffmuschel.....	80
2.24.2	Abmessungen	58	4.3.1	Materialübersicht	80
2.24.3	Bohrbild Holz	59	4.3.2	Abmessungen	80
2.24.4	Bohrbild Kunststoff/Leichtmetall.....	59	4.3.3	Bohr- und Fräsbilder Holz	81
2.25	Si-line HS 150 40 mm	60	4.3.4	Bohr- und Fräsbilder Kunststoff/Leichtmetall.....	81
2.25.1	Materialübersicht	60	4.4	HSK 250-PSK 200 abschließbar für innen und außen	82
2.25.2	Abmessungen	60	4.4.1	Materialübersicht	82
2.25.3	Bohrbild Holz	61	4.4.2	Abmessungen	83
2.25.4	Bohrbild Kunststoff/Leichtmetall.....	61	4.4.3	Bohrbild Holz	83
2.26	Si-line HS 150 40 mm abschließbar	62	4.4.4	Bohrbild Kunststoff/Leichtmetall.....	83
2.26.1	Materialübersicht	62	4.5	Zubehör Hebel PS/PSK	84
2.26.2	Abmessungen	62	4.5.1	Abdeckkappe für Hebel PS/PSK	84
2.26.3	Bohrbild Holz	63	4.5.2	Hülsenmutter M5	84
2.26.4	Bohrbild Kunststoff/Leichtmetall.....	63			
2.27	Si-line HS 150 40 ohne Vierkant	64			
2.27.1	Materialübersicht	64			
2.27.2	Abmessungen	64			
2.27.3	Bohrbild Holz	65			

4.5.3	Senkschrauben M5	84	6.6.4	Bohrbild Kunststoff/Leichtmetall.....	105
4.5.4	Vierkantbolzen □ 10 mm	85	6.7	Si-line ES profine 55 innen und außen	106
4.5.5	Schlüssel 2W 145.....	85	6.7.1	Materialübersicht	106
5	PORTAL CS HEBEL	86	6.7.2	Abmessungen	107
5.1	Ausklapphebel CS 22.....	86	6.7.3	Bohrbild Holz	108
5.1.1	Materialübersicht	86	6.7.4	Bohrbild Kunststoff/Leichtmetall.....	108
5.1.2	Abmessungen	86	6.7.5	Zubehör Griffmuschel Si-line ES profine.....	109
5.1.3	Bohrbild Kunststoff/Leichtmetall.....	87	7	PORTAL FS HEBEL	110
5.2	Ausklapphebel CS 31.....	88	7.1	Globe 31, 35 und 40.....	110
5.2.1	Materialübersicht	88	7.1.1	Materialübersicht	110
5.2.2	Abmessungen	88	7.1.2	Abmessungen	111
5.2.3	Bohrbild Kunststoff/Leichtmetall.....	89	7.1.3	Bohrbild Holz	111
5.3	Hebel CS flach	90	7.1.4	Bohrbild Kunststoff/Leichtmetall.....	111
5.3.1	Materialübersicht	90	7.2	Globe SEC 25, 31, 35 und 40	112
5.3.2	Abmessungen	90	7.2.1	Materialübersicht	112
5.3.3	Bohrbild Kunststoff/Leichtmetall.....	91	7.2.2	Abmessungen	113
6	PORTAL ES HEBEL	92	7.2.3	Bohrbild Holz	113
6.1	Si-line PSK 31 und PSK 35.....	92	7.2.4	Bohrbild Kunststoff/Leichtmetall.....	113
6.1.1	Materialübersicht	92	7.3	Globe ABS 40 31, 40 35, 40 40, 100 31 und 100 40	114
6.1.2	Abmessungen	93	7.3.1	Materialübersicht	114
6.1.3	Bohrbild Holz	93	7.3.2	Abmessungen	115
6.1.4	Bohrbild Kunststoff/Leichtmetall.....	93	7.3.3	Bohrbild Holz	115
6.2	Si-line PSK 45.....	94	7.3.4	Bohrbild Kunststoff/Leichtmetall.....	115
6.2.1	Materialübersicht	94	7.4	Globe DKN 35 und 40.....	116
6.2.2	Abmessungen	94	7.4.1	Materialübersicht	116
6.2.3	Bohrbild Holz	95	7.4.2	Abmessungen	117
6.2.4	Bohrbild Kunststoff/Leichtmetall.....	95	7.4.3	Bohrbild Holz	117
6.3	Si-line PSK 31, PSK 35 und PSK 45 abschließ- bar	96	7.4.4	Bohrbild Kunststoff/Leichtmetall.....	117
6.3.1	Materialübersicht	96	7.5	Globe flach 35	118
6.3.2	Abmessungen	97	7.5.1	Materialübersicht	118
6.3.3	Bohrbild Holz	97	7.5.2	Abmessungen	119
6.3.4	Bohrbild Kunststoff/Leichtmetall.....	97	7.5.3	Bohrbild Holz	119
6.4	Si-line PSK PZ innen und außen; ohne Vier- kant	98	7.5.4	Bohrbild Kunststoff/Leichtmetall.....	119
6.4.1	Materialübersicht	98	7.6	Globe abnehmbar	120
6.4.2	Abmessungen	99	7.6.1	Materialübersicht	120
6.4.3	Bohrbild Holz	100	7.6.2	Abmessungen	121
6.4.4	Bohrbild Kunststoff/Leichtmetall.....	100	7.6.3	Bohrbild Holz	121
6.4.5	Zubehör Hebel PSK PZ für Profildicke.....	101	7.6.4	Bohrbild Kunststoff/Leichtmetall.....	121
6.5	Si-line ES profine 55	102	7.7	Globe TL/PZ.....	122
6.5.1	Materialübersicht	102	7.7.1	Materialübersicht	122
6.5.2	Abmessungen	102	7.7.2	Abmessungen	123
6.5.3	Bohrbild Holz	103	7.7.3	Bohrbild Holz	124
6.5.4	Bohrbild Kunststoff/Leichtmetall.....	103	7.7.4	Bohrbild Kunststoff/Leichtmetall.....	124
6.6	Si-line ES profine 55 abschließbar	104	7.8	Globe TL/PZ außen flach	126
6.6.1	Materialübersicht	104	7.8.1	Materialübersicht	126
6.6.2	Abmessungen	104	7.8.2	Abmessungen	127
6.6.3	Bohrbild Holz	105	7.8.3	Bohrbild Holz	128
			7.8.4	Bohrbild Kunststoff/Leichtmetall.....	128
			7.8.5	Zubehör Hebel Globe TL/PZ für Profildicke... ..	129
			7.9	Si-line 26, 31, 35, 40 und 45.....	130

7.9.1	Materialübersicht	130
7.9.2	Abmessungen	131
7.9.3	Bohrbild Holz	131
7.9.4	Bohrbild Kunststoff/Leichtmetall.....	131
7.10	Si-line ABS 26, 31, 35 und 40	132
7.10.1	Materialübersicht	132
7.10.2	Abmessungen	133
7.10.3	Bohrbild Holz	133
7.10.4	Bohrbild Kunststoff/Leichtmetall.....	133
7.11	Si-line flach 35	134
7.11.1	Materialübersicht	134
7.11.2	Abmessungen	135
7.11.3	Bohrbild Holz	135
7.11.4	Bohrbild Kunststoff/Leichtmetall.....	135
7.12	Si-line abnehmbar	136
7.12.1	Materialübersicht	136
7.12.2	Abmessungen	137
7.12.3	Bohrbild Holz	137
7.12.4	Bohrbild Kunststoff/Leichtmetall.....	137
7.13	Si-line TL/PZ.....	138
7.13.1	Materialübersicht	138
7.13.2	Abmessungen	139
7.13.3	Bohrbild Holz	140
7.13.4	Bohrbild Kunststoff/Leichtmetall.....	140
7.14	Si-line TL/PZ außen flach	142
7.14.1	Materialübersicht	142
7.14.2	Abmessungen	143
7.14.3	Bohrbild Holz	144
7.14.4	Bohrbild Kunststoff/Leichtmetall.....	144
7.14.5	Zubehör Hebel Si-line TL/PZ für Profildicke... ..	145
7.14.6	Bügelhebel.....	145
7.15	FS flach	146
7.15.1	Materialübersicht	146
7.15.2	Abmessungen	147
7.15.3	Bohrbild Holz	147
7.15.4	Bohrbild Kunststoff/Leichtmetall.....	147



1 Zielgruppe dieser Dokumentation

Diese Dokumentation richtet sich ausschließlich an Fachgroßhandel und Verarbeiter.

1.1 Bestimmungsgemäßer Gebrauch

- Alle im Katalog gezeigten und beschriebenen Produkte dienen ausschließlich zur Herstellung von Fenstern und/oder Fenstertüren.
- SIEGENIA Beschlagteile dürfen ausschließlich mit SIEGENIA Zubehör kombiniert werden.

1.2 Nichtbestimmungsgemäßer Gebrauch

- Alle mit SIEGENIA Beschlag ausgestattete Fenster und/oder Fenstertüren dürfen nicht in geneigte oder schräge Fassaden eingebaut werden.

1.3 Sicherheitshinweise

- Stellen Sie zu Ihrer Sicherheit den Gesamtbeschlag nur aus SIEGENIA Beschlagteilen zusammen. Andernfalls können Schäden auftreten, für die wir keine Haftung übernehmen.
- Montieren Sie alle Beschlagteile fachgerecht wie in den Anschlaganleitungen beschrieben. Schrauben nicht überdrehen!
- Verwenden Sie keine säurevernetzenden Dichtstoffe, da diese zur Korrosion der Beschlagteile führen können.
- Die für den SIEGENIA -Beschlagteile angegebenen Anwendungsbereiche dürfen keinesfalls überschritten werden.
- Für Holzelemente gelten die Angaben der DIN 68 121 (Holzprofile für Fenster und Fenstertüren) zu Holzqualität und Ausführung.
- Die Profilquerschnitte müssen den Angaben der SIEGENIA Konstruktionszeichnungen entsprechen.

1.4 Feedback zur Dokumentation

Hinweise und Vorschläge, die zur Verbesserung unserer Dokumentation beitragen, nehmen wir gerne entgegen. Bitte senden Sie uns Ihre Anregungen per E-Mail an 'dokumentation@siegenia.com'.

1.5 Hinweise zum Gebrauch dieses Kataloges

- Stückzahl:
1/2 es können 1 Stück oder bei Bedarf 2 Stück verwendet werden
1- 4 es können 1, 2, 3 oder 4 Stück bei Bedarf verwendet werden.
- Verfügbarkeit:
– = Bauteil nicht Verfügbar
● = Bauteil bei Bedarf verfügbar
- Kombinationen:
○ Kombination möglich
□ Kombination nicht möglich
◌ Kombination auf Anfrage.

1.6 Richtlinien der Gütegemeinschaft Schlösser und Beschläge e. V.

Alles Wissenswerte über die richtige Nutzung und Wartung von Beschlägen für Fenster und Fenstertüren finden Sie in den Richtlinien der Gütegemeinschaft Schlösser und Beschläge e. V.

Die Beachtung dieser Richtlinien schreiben wir verbindlich vor.

Die aktuellen Richtlinien in verschiedenen Sprachen finden Sie hier:

<http://www.beschlagindustrie.de/gqsb/richtlinien.asp>

TBDK – Befestigung tragender Beschlagteile von Dreh- und Drehkipp- Beschlägen

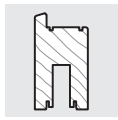
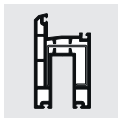
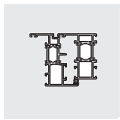
- mit Definitionen zu Dreh- und Drehkipp-Beschlägen sowie deren möglichen Einbaulagen.

VHBH – Beschläge für Fenster und Fenstertüren

- Vorgaben/Hinweise zum Produkt und zur Haftung

VHBE – Beschläge für Fenster und Fenstertüren

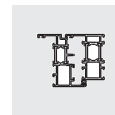
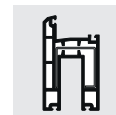
Vorgaben und Hinweise für Endanwender



1.7 Weiterführende Dokumente

Weiterführende Dokumente wie zum Beispiel Anschlaganleitungen, Profil bezogene Anschlaganleitungen, die Wartungsanleitungen, sowie die Bedienungsanleitungen finden Sie in unserem Dokumentationsportal:

<http://produktokumentation.siegenia.com>



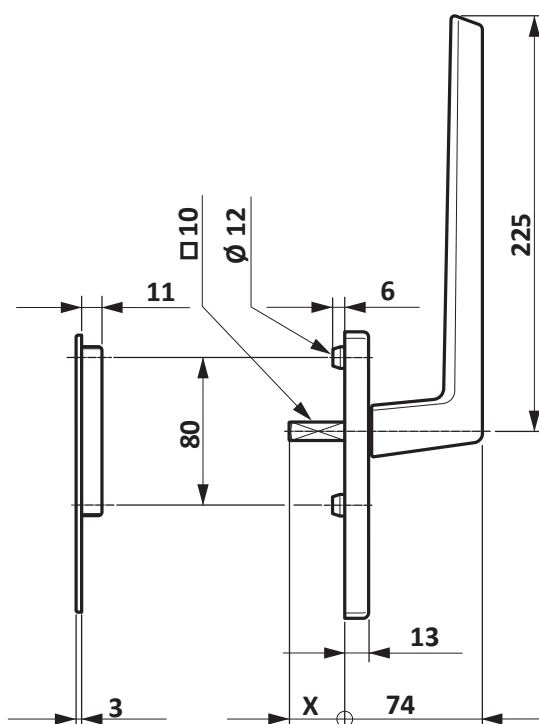
2 PORTAL HS Hebel

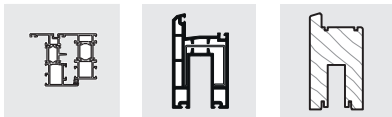
2.1 Si-line HS 300 mit Griffmuschel

2.1.1 Materialübersicht

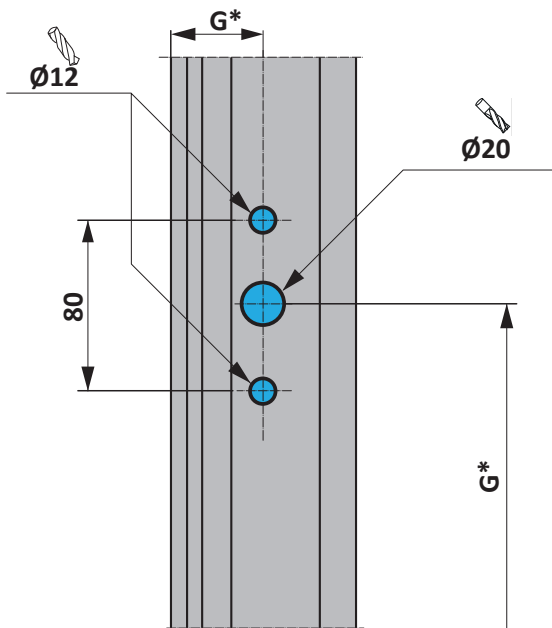
Packeinheit Stück	Materialkurztext	Farbe	Materialnummer
1	Hebel Si-line HS 300 mit Griffmuschel für □ 10 mm Vierkantbolzen		
<p>*profilabhängiges Zubehör; bitte gesondert bestellen</p>		RAL 9001 cremeweiss RAL 9003 signalweiss RAL 9010 reinweiss RAL 9016 verkehrsweiss RAL 1013 perlweiss Antikweiss RAL8019 graubraun RAL 8022 schwarzbraun EV 1 silber EV 2 neusilber F 9 Aluminium-stahlfarben F 4 Bronze RAL 9005 tiefschwarz Oberfläche unbeschichtet (roh)	PMHB1010-50101_ PMHB1010-50201_ PMHB1010-50301_ PMHB1010-50401_ PMHB1010-50501_ PMHB1010-50701_ PMHB1010-51101_ PMHB1010-51201_ PMHB1010-52401_ PMHB1010-52601_ PMHB1010-5H401_ PMHB1010-5K601_ PMHB1010-52301_ PMHB1010-50001_

2.1.2 Abmessungen





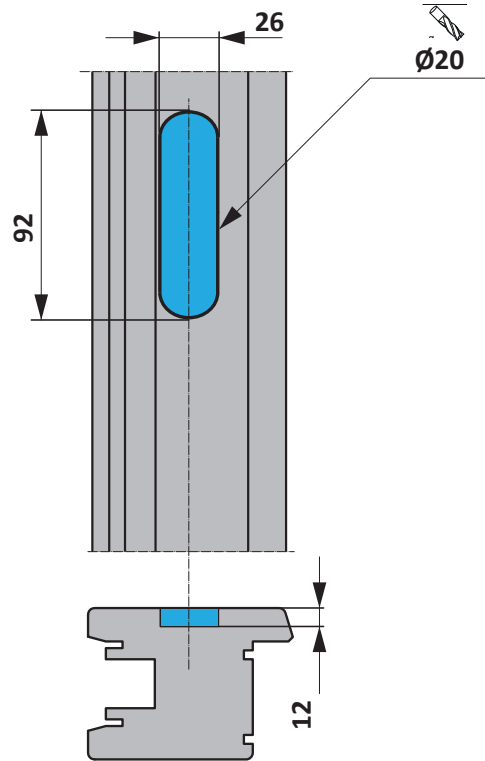
2.1.3 Bohr- und Fräsbilder Holz



*Griffsitz G abhängig von Getriebeart und -größe

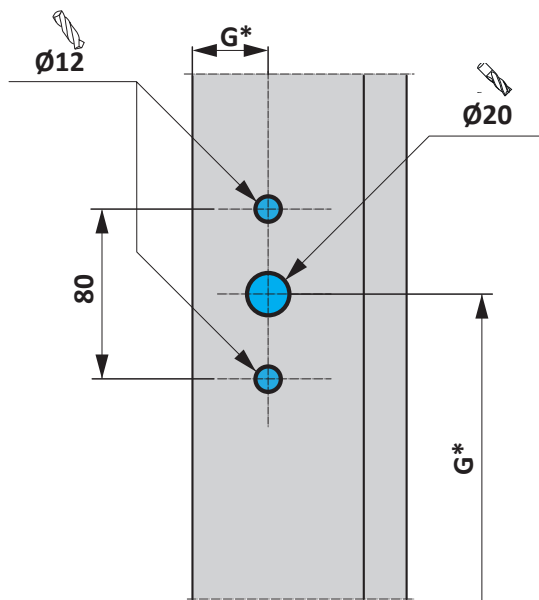
Holzspiralbohrer Ø 12 mm

Holzspiralbohrer Ø 20 mm



Position Griffmuschel identisch mit Griffsitz G

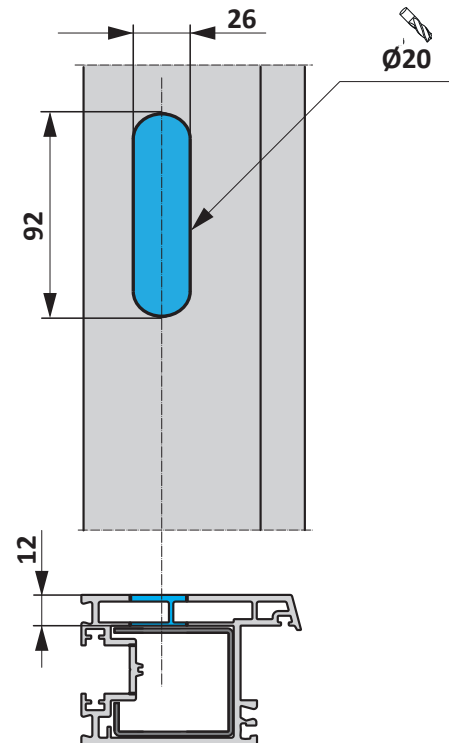
2.1.4 Bohr- und Fräsbilder Kunststoff/Leichtmetall



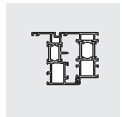
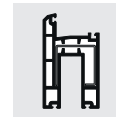
*Griffsitz G abhängig von Getriebeart und -größe

Bohrer Ø 12 mm

HS Bi-Metall-Lochsäge Ø 20 mm




Position Griffmuschel identisch mit Griffsitz G

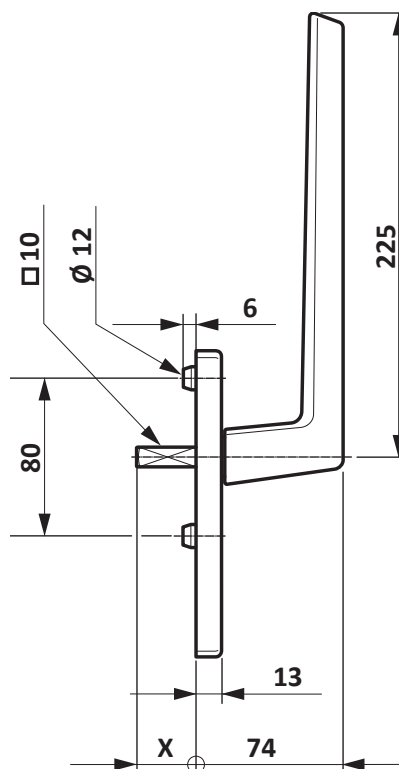


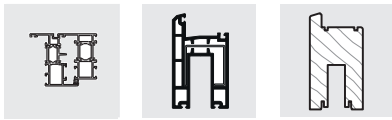
2.2 Si-line HS 300 A0236

2.2.1 Materialübersicht

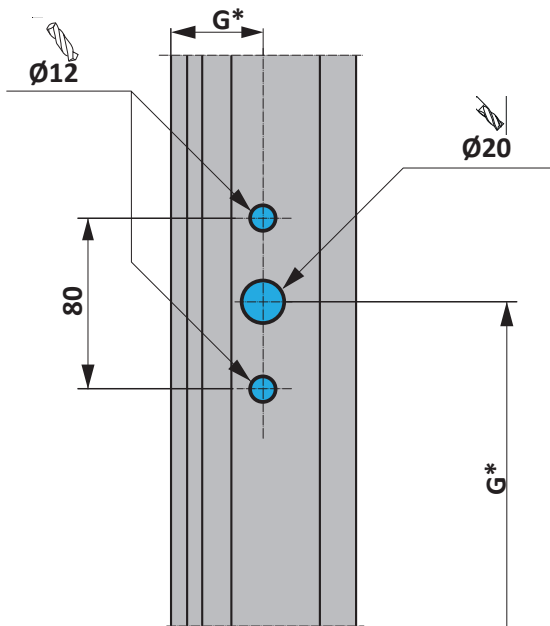
Packeinheit Stück	Materialkurztext	Farbe	Materialnummer
1	Hebel Si-line HS 300 A0236 für □ 10 mm Vierkantbolzen		
	 <p>*profilabhängiges Zubehör; bitte gesondert bestellen</p>	<p>RAL 9001 cremeweiss RAL 9003 signalweiss RAL 9010 reinweiss RAL 9016 verkehrsweiss RAL 1013 perlweiss Antikweiss RAL8019 graubraun RAL 8022 schwarzbraun EV 1 silber EV 2 neusilber F 9 Aluminium-stahlfarben F 4 Bronze RAL 9005 tiefschwarz Oberfläche unbeschichtet (roh)</p>	<p>PMHB1030-50101_ PMHB1030-50201_ PMHB1030-50301_ PMHB1030-50401_ PMHB1030-50501_ PMHB1030-50701_ PMHB1030-51101_ PMHB1030-51201_ PMHB1030-52401_ PMHB1030-52601_ PMHB1030-LH401_ PMHB1030-5K601_ PMHB1030-52301_ PMHB1030-50001_</p>

2.2.2 Abmessungen





2.2.3 Bohrbild Holz

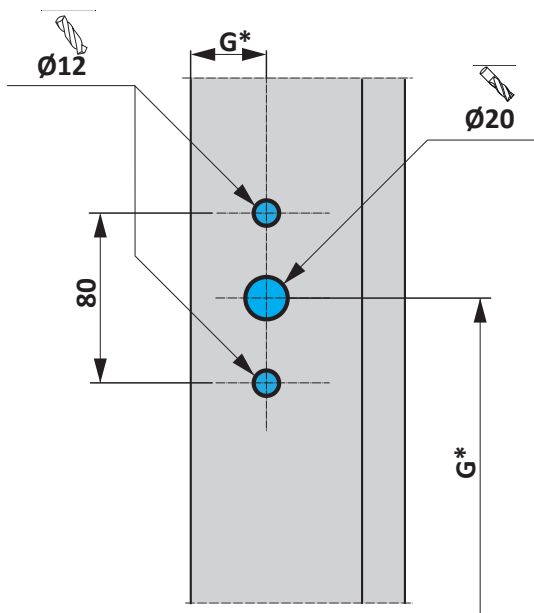


*Griffsitz G abhängig von Getriebeart und -größe

Holzspiralbohrer Ø 12 mm

Holzspiralbohrer Ø 20 mm

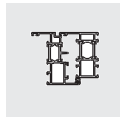
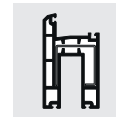
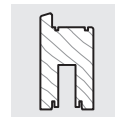
2.2.4 Bohrbild Kunststoff/Leichtmetall



*Griffsitz G abhängig von Getriebeart und -größe

Bohrer Ø 12 mm

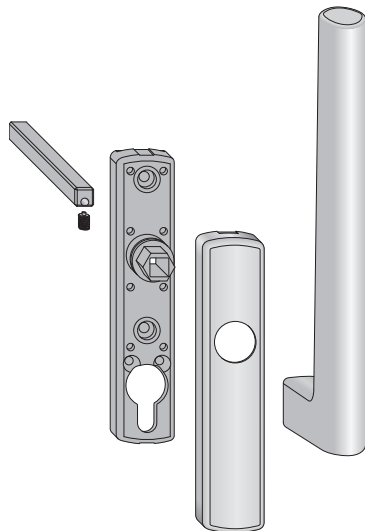
HS Bi-Metall-Lochsäge Ø 20 mm



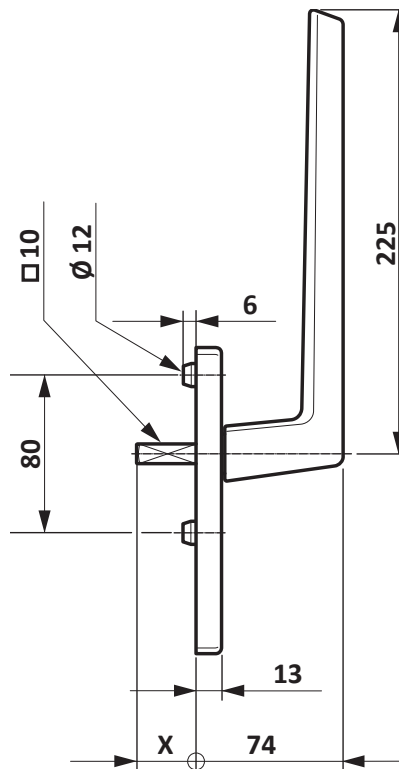
2.3 Si-line HS 300 A0089

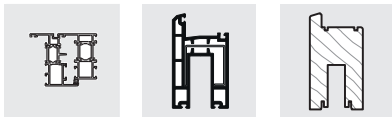
2.3.1 Materialübersicht

Packereinheit Stück	Materialkurztext	Farbe	Materialnummer
1	Hebel Si-line HS 300 A0089 mit □ 10 mm Vierkantbolzen	RAL 9003 signalweiss EV 1 silber F 9 Aluminium-stahlfarben RAL 9005 tiefschwarz Oberfläche unbeschichtet (roh)	PMHB0110-50201_ PMHB0110-52401_ PMHB0110-5H401_ PMHB0110-52301_ PMHB0110-50001_

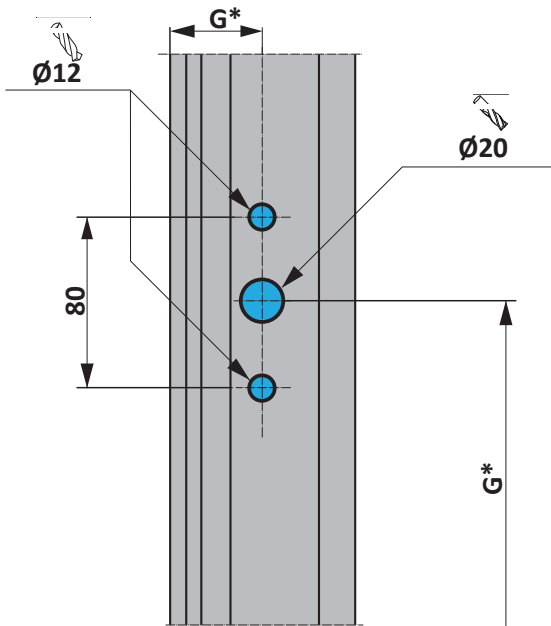


2.3.2 Abmessungen





2.3.3 Bohrbild Holz

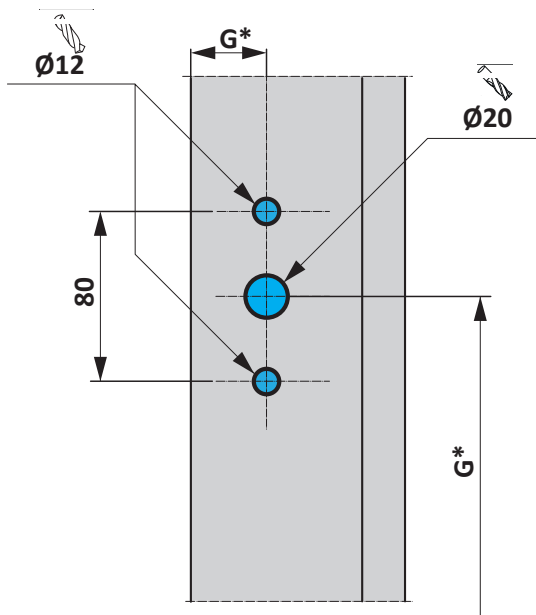


*Griffsitz G abhängig von Getriebeart und -größe

Holzspiralbohrer \varnothing 12 mm

Holzspiralbohrer \varnothing 20 mm

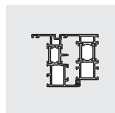
2.3.4 Bohrbild Kunststoff/Leichtmetall



*Griffsitz G abhängig von Getriebeart und -größe

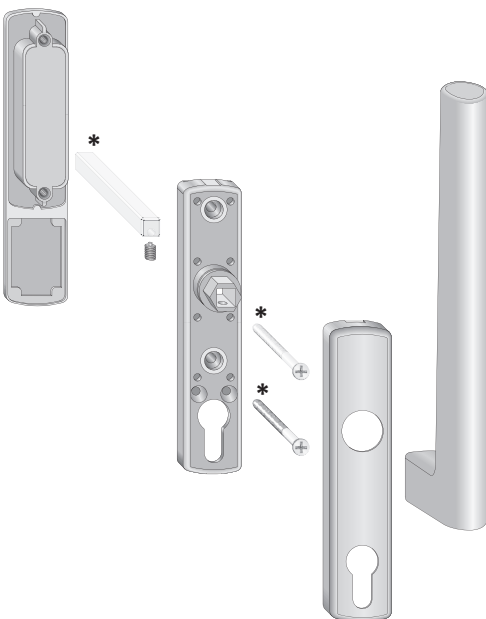
Bohrer \varnothing 12 mm

HS Bi-Metall-Lochsäge \varnothing 20 mm

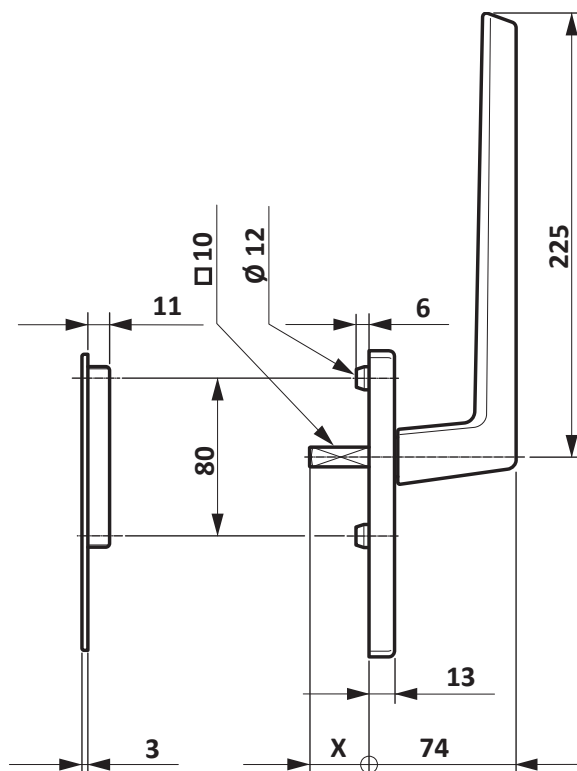


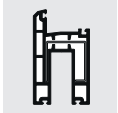
2.4 Si-line HS 300 PZ mit Griffmuschel

2.4.1 Materialübersicht

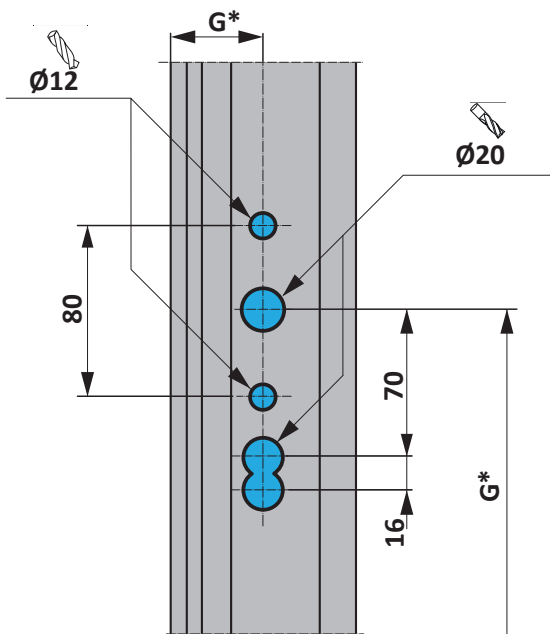
Packeinheit Stück	Materialkurztext	Farbe	Materialnummer
1	Hebel Si-line HS 300 PZ mit Griffmuschel für □ 10 mm Vierkantbolzen		
	 <p>*profilabhängiges Zubehör; bitte gesondert bestellen</p>	RAL 9001 cremeweiss RAL 9003 signalweiss RAL 9010 reinweiss RAL 9016 verkehrsweiss RAL 1013 perlweiss Antikweiss RAL8019 graubraun RAL 8022 schwarzbraun EV 1 silber EV 2 neusilber F 9 Aluminium-stahlfarben F 4 Bronze RAL 9005 tiefschwarz Oberfläche unbeschichtet (roh) RAL 8017 Schokoladenbraun ESLG Edelstahl-Look gebürstet Sonderfarbe	PMHB1020-50101_ PMHB1020-50201_ PMHB1020-50301_ PMHB1020-50401_ PMHB1020-50501_ PMHB1020-50701_ PMHB1020-51101_ PMHB1020-51201_ PMHB1020-52401_ PMHB1020-52601_ PMHB1020-LH401_ PMHB1020-5K601_ PMHB1020-52301_ PMHB1020-50001_ PMHB1020-5F301_ PMHB1020-80001_ PMHB1020-5V001_

2.4.2 Abmessungen





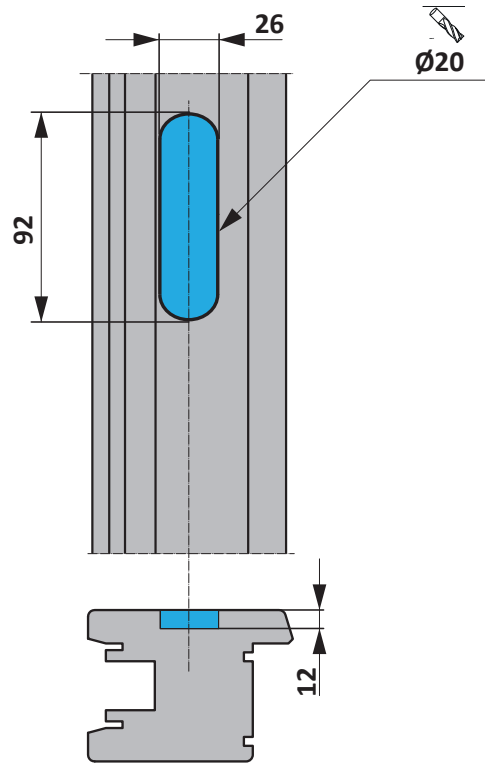
2.4.3 Bohr- und Fräsbilder Holz



*Griffsitz G abhängig von Getriebeart und -größe

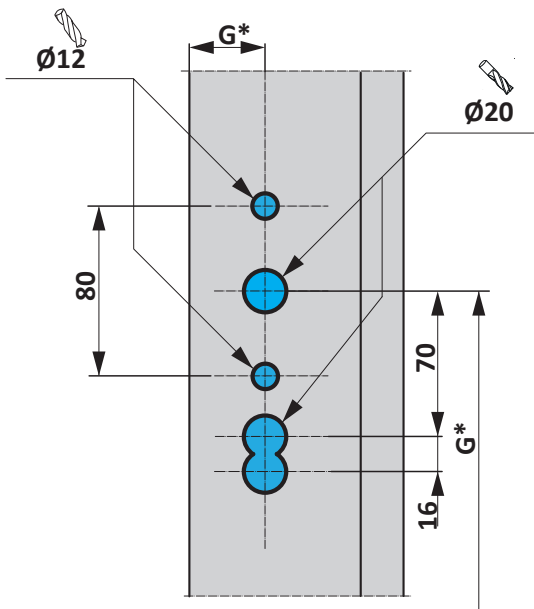
Holzspiralbohrer \varnothing 12 mm

Holzspiralbohrer \varnothing 20 mm



Position Griffmuschel identisch mit Griffsitz G

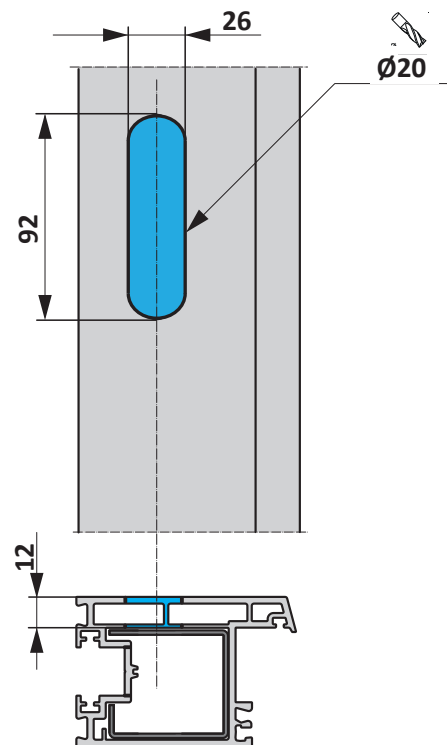
2.4.4 Bohr- und Fräsbilder Kunststoff/Leichtmetall



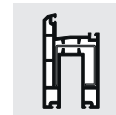
*Griffsitz G abhängig von Getriebeart und -größe

Bohrer \varnothing 12 mm

HS Bi-Metall-Lochsäge \varnothing 20 mm

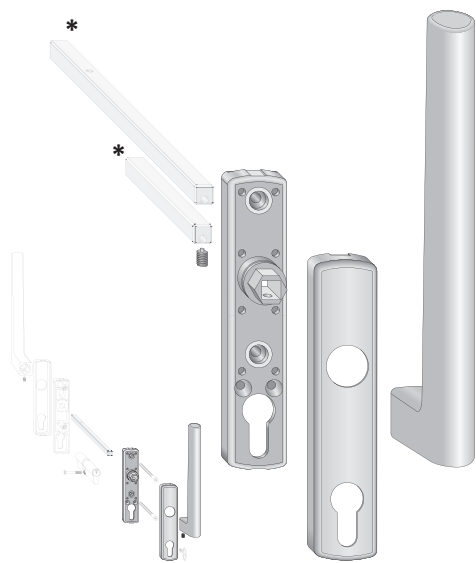


Position Griffmuschel identisch mit Griffsitz G

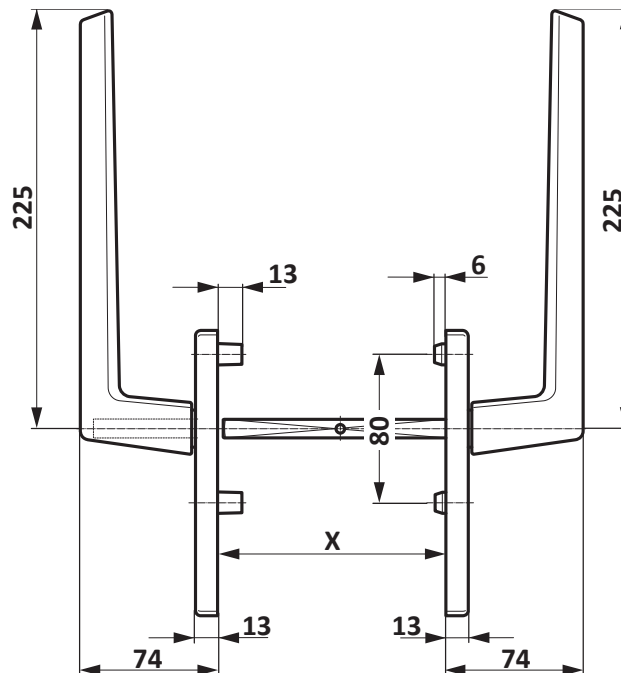


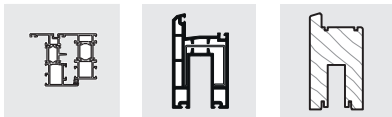
2.5 Si-line HS 300 PZ innen

2.5.1 Materialübersicht

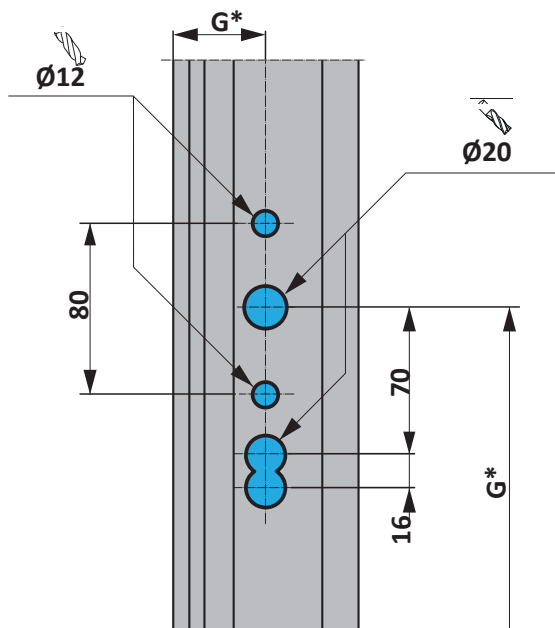
Packereinheit Stück	Materialkurztext	Farbe	Materialnummer
1	Hebel Si-line HS 300 PZ innen für □ 10 mm Vierkantbolzen		
	 <p>*profilabhängiges Zubehör; bitte gesondert bestellen</p>	<p>RAL 9001 cremeweiss RAL 9003 signalweiss RAL 9010 reinweiss RAL 9016 verkehrsweiss RAL 1013 perlweiss Antikweiss RAL8019 graubraun RAL 8022 schwarzbraun EV 1 silber EV 2 neusilber F 9 Aluminium-stahlfarben F 4 Bronze RAL 9005 tiefschwarz Oberfläche unbeschichtet (roh) RAL 8017 Schokoladenbraun ESLG Edelstahl-Look gebürstet Sonderfarbe</p>	<p>PMHB1050-50101_ PMHB1050-50201_ PMHB1050-50301_ PMHB1050-50401_ PMHB1050-50501_ PMHB1050-50701_ PMHB1050-51101_ PMHB1050-51201_ PMHB1050-52401_ PMHB1050-52601_ PMHB1050-5H401_ PMHB1050-5K601_ PMHB1050-52301_ PMHB1050-50001_ PMHB1050-5F301_ PMHB1050-80001_ PMHB1050-5V001_</p>

2.5.2 Abmessungen





2.5.3 Bohrbild Holz

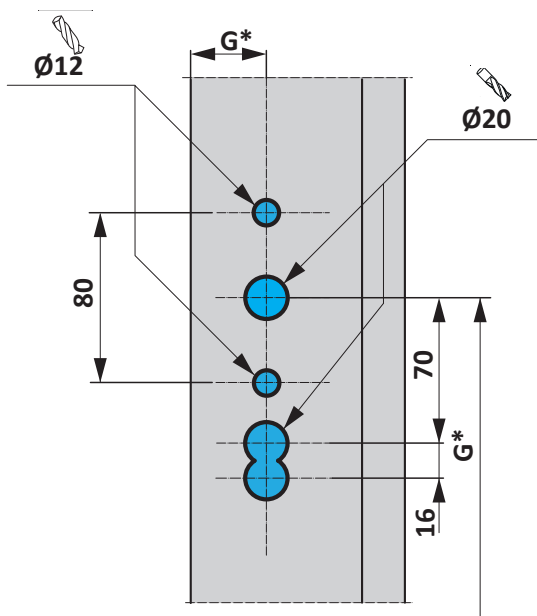


*Griffsitz G abhängig von Getriebeart und -größe

Holzspiralbohrer Ø 12 mm

Holzspiralbohrer Ø 20 mm

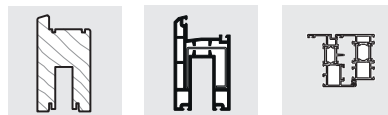
2.5.4 Bohrbild Kunststoff/Leichtmetall



*Griffsitz G abhängig von Getriebeart und -größe

Bohrer Ø 12 mm

HS Bi-Metall-Lochsäge Ø 20 mm

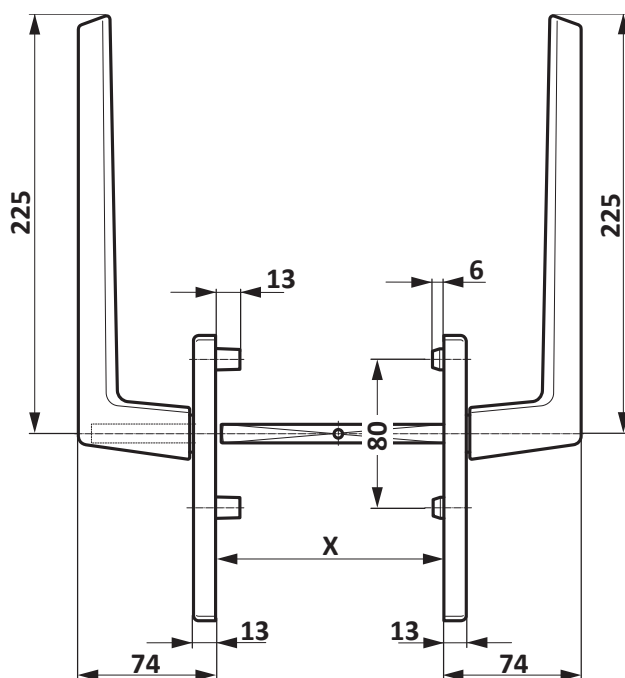


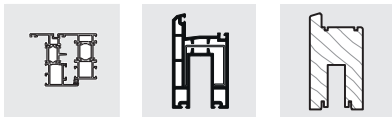
2.6 Si-line HS 300 PZ außen

2.6.1 Materialübersicht

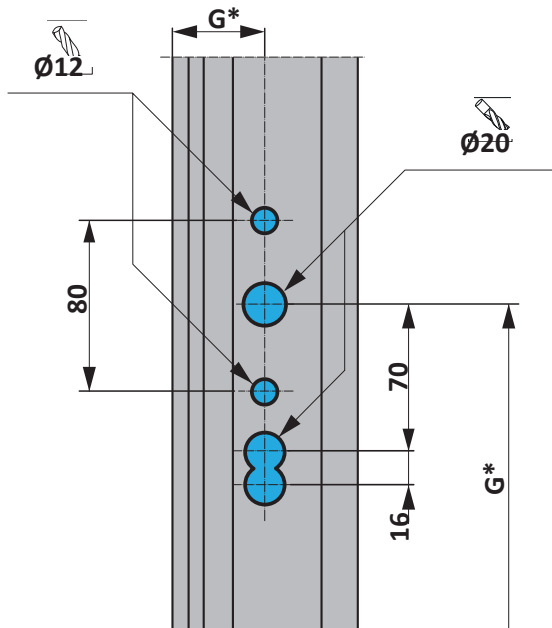
Packereinheit Stück	Materialkurztext	Farbe	Materialnummer
1	Hebel Si-line HS 300 PZ außen für □ 10 mm Vierkantbolzen		
		RAL 9001 cremeweiss RAL 9003 signalweiss RAL 9010 reinweiss RAL 9016 verkehrsweiss RAL 1013 perlweiss Antikweiss RAL8019 graubraun RAL 8022 schwarzbraun EV 1 silber EV 2 neusilber F 9 Aluminium-stahlfarben F 4 Bronze RAL 9005 tiefschwarz Oberfläche unbeschichtet (roh)	PMHB0040-50101_ PMHB0040-50201_ PMHB0040-50301_ PMHB0040-50401_ PMHB0040-50501_ PMHB0040-50701_ PMHB0040-51101_ PMHB0040-51201_ PMHB0040-52401_ PMHB0040-52601_ PMHB0040-5H401_ PMHB0040-5K601_ PMHB0040-52301_ PMHB0040-50001_

2.6.2 Abmessungen





2.6.3 Bohrbild Holz

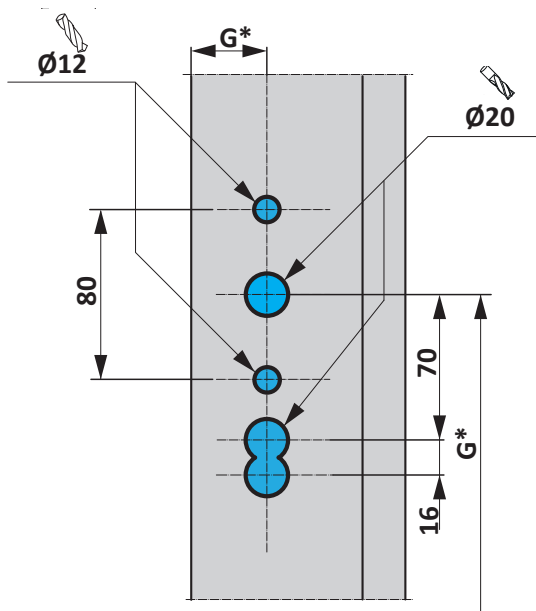


*Griffsitz G abhängig von Getriebeart und -größe

Holzspiralbohrer Ø 12 mm

Holzspiralbohrer Ø 20 mm

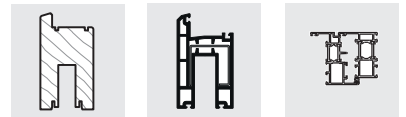
2.6.4 Bohrbild Kunststoff/Leichtmetall



*Griffsitz G abhängig von Getriebeart und -größe

Bohrer Ø 12 mm

HS Bi-Metall-Lochsäge Ø 20 mm

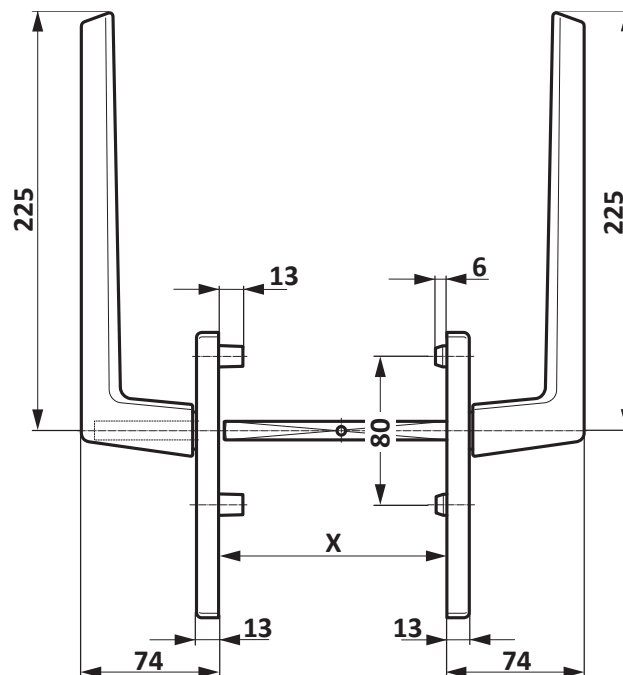


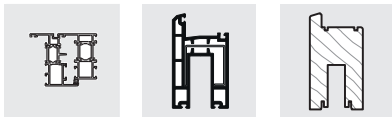
2.7 Si-line HS 300 RZ außen

2.7.1 Materialübersicht

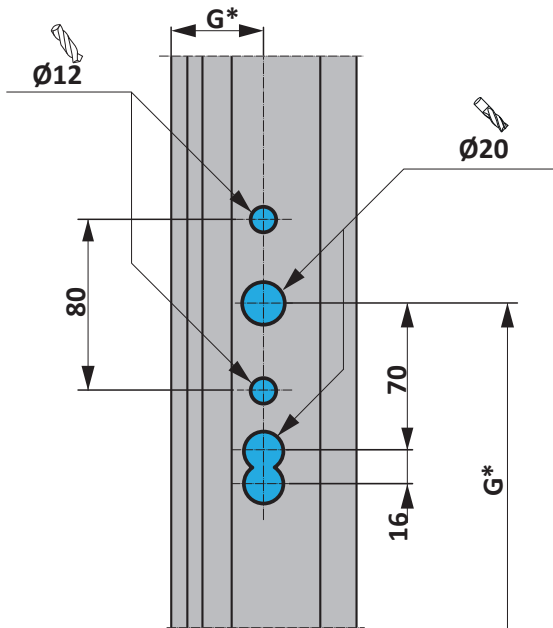
Packereinheit Stück	Materialkurztext	Farbe	Materialnummer
1	Hebel Si-line HS 300 RZ außen für □ 10 mm Vierkantbolzen		
		RAL 9001 cremeweiss RAL 9003 signalweiss RAL 9010 reinweiss RAL 9016 verkehrsweiss RAL 1013 perlweiss Antikweiss RAL8019 graubraun RAL 8022 schwarzbraun EV 1 silber EV 2 neusilber F 9 Aluminium-stahlfarben F 4 Bronze RAL 9005 tiefschwarz Oberfläche unbeschichtet (roh)	PMHB0120-50101_ PMHB0120-50201_ PMHB0120-50301_ PMHB0120-50401_ PMHB0120-50501_ PMHB0120-50701_ PMHB0120-51101_ PMHB0120-51201_ PMHB0120-52401_ PMHB0120-52601_ PMHB0120-5H401_ PMHB0120-5K601_ PMHB0120-52301_ PMHB0120-50001_

2.7.2 Abmessungen





2.7.3 Bohrbild Holz

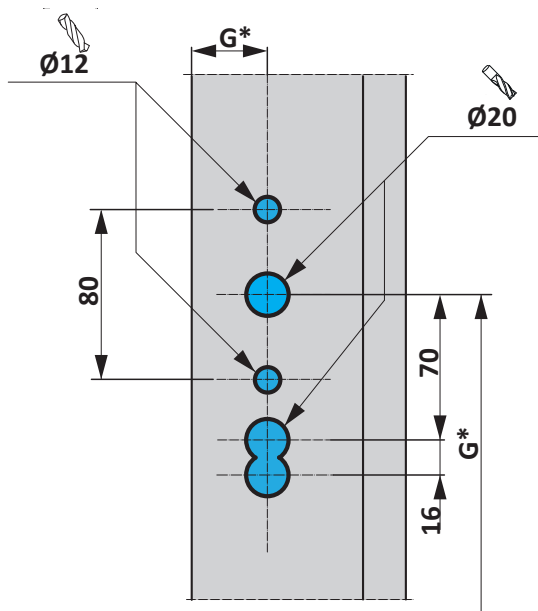


*Griffsitz G abhängig von Getriebeart und -größe

Holzspiralbohrer \varnothing 12 mm

Holzspiralbohrer \varnothing 20 mm

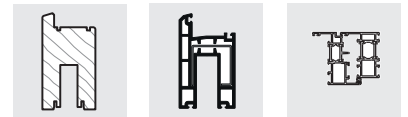
2.7.4 Bohrbild Kunststoff/Leichtmetall



*Griffsitz G abhängig von Getriebeart und -größe

Bohrer \varnothing 12 mm

HS Bi-Metall-Lochsäge \varnothing 20 mm

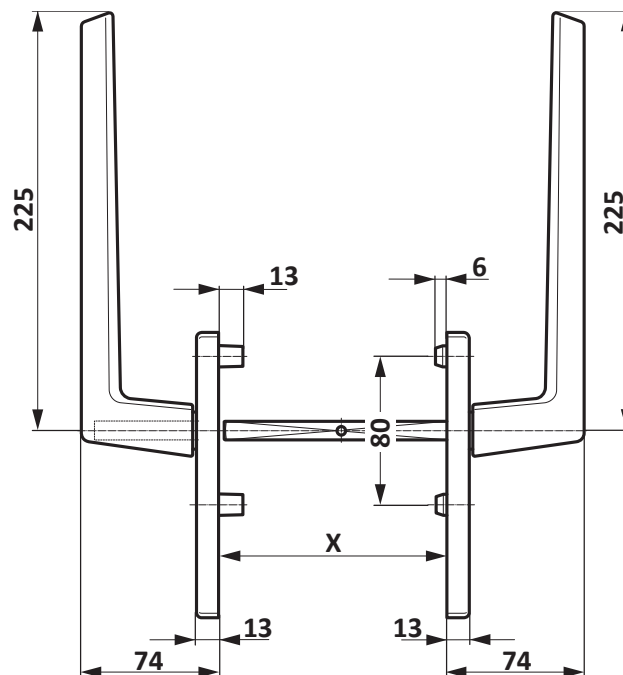


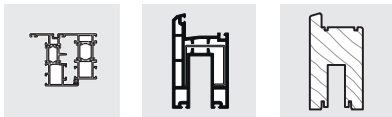
2.8 Si-line HS 300 OZ innen

2.8.1 Materialübersicht

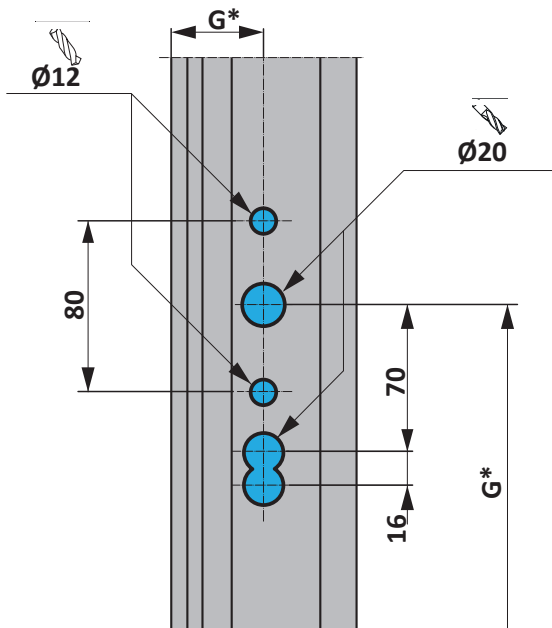
Packeinheit Stück	Materialkurztext	Farbe	Materialnummer
1	Hebel Si-line HS 300 OZ innen mit □ 10 mm Vierkantbolzen		
		<p>RAL 9001 cremeweiss RAL 9003 signalweiss RAL 9010 reinweiss RAL 9016 verkehrsw Weiss RAL 1013 perlweiss Antikweiss RAL8019 graubraun RAL 8022 schwarzbraun EV 1 silber EV 2 neusilber F 9 Aluminium-stahlfarben F 4 Bronze RAL 9005 tiefschwarz Oberfläche unbeschichtet (roh) RAL 8017 Schokoladenbraun ESLG Edelstahl-Look gebürstet Sonderfarbe</p>	<p>PMHB0330-50101_ PMHB0330-50201_ PMHB0330-50301_ PMHB0330-50401_ PMHB0330-50501_ PMHB0330-50701_ PMHB0330-51101_ PMHB0330-51201_ PMHB0330-52401_ PMHB0330-52601_ PMHB0330-5H401_ PMHB0330-5K601_ PMHB0330-52301_ PMHB0330-50001_ PMHB0330-5F301_ PMHB0330-80001_ PMHB0330-5V001_</p>

2.8.2 Abmessungen





2.8.3 Bohrbild Holz

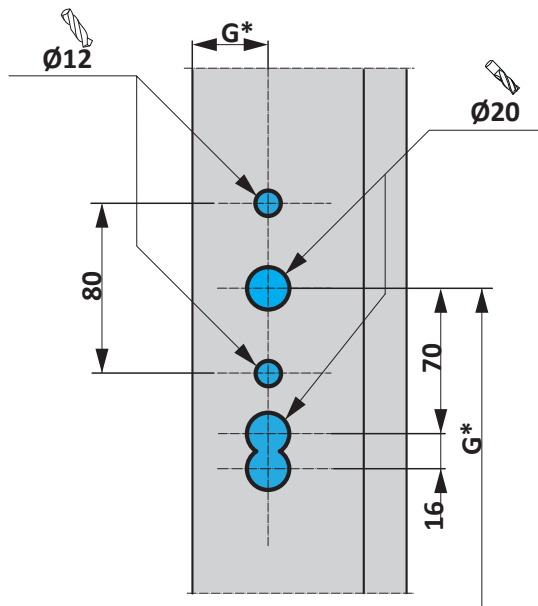


*Griffsitz G abhängig von Getriebeart und -größe

Holzspiralbohrer \varnothing 12 mm

Holzspiralbohrer \varnothing 20 mm

2.8.4 Bohrbild Kunststoff/Leichtmetall



*Griffsitz G abhängig von Getriebeart und -größe

Bohrer \varnothing 12 mm

HS Bi-Metall-Lochsäge \varnothing 20 mm

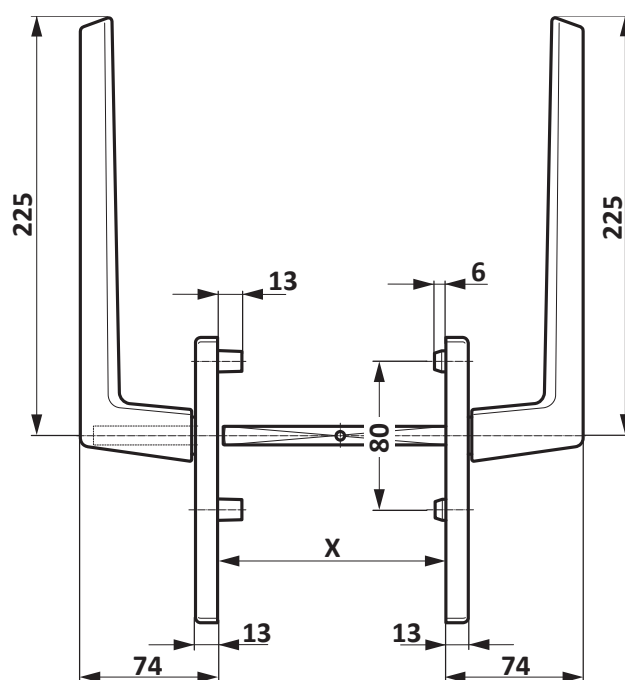


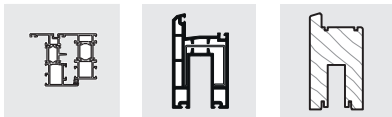
2.9 Si-line HS 300 OZ außen

2.9.1 Materialübersicht

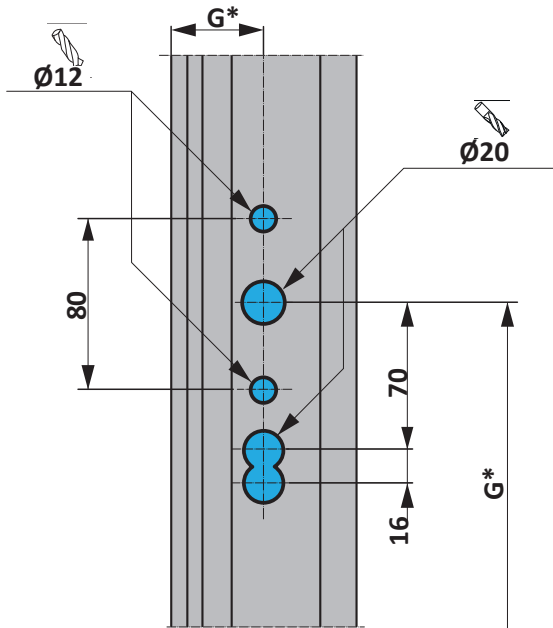
Packeinheit Stück	Materialkurztext	Farbe	Materialnummer
1	Hebel Si-line HS 300 OZ außen für □ 10 mm Vierkantbolzen		
		<p>RAL 9001 cremeweiss RAL 9003 signalweiss RAL 9010 reinweiss RAL 9016 verkehrsweiss RAL 1013 perlweiss Antikweiss RAL8019 graubraun RAL 8022 schwarzbraun EV 1 silber EV 2 neusilber F 9 Aluminium-stahlfarben F 4 Bronze RAL 9005 tiefschwarz Oberfläche unbeschichtet (roh)</p>	<p>PMHB0320-50101_ PMHB0320-50201_ PMHB0320-50301_ PMHB0320-50401_ PMHB0320-50501_ PMHB0320-50701_ PMHB0320-51101_ PMHB0320-51201_ PMHB0320-52401_ PMHB0320-52601_ PMHB0320-5H401_ PMHB0320-5K601_ PMHB0320-52301_ PMHB0320-50001_</p>

2.9.2 Abmessungen





2.9.3 Bohrbild Holz

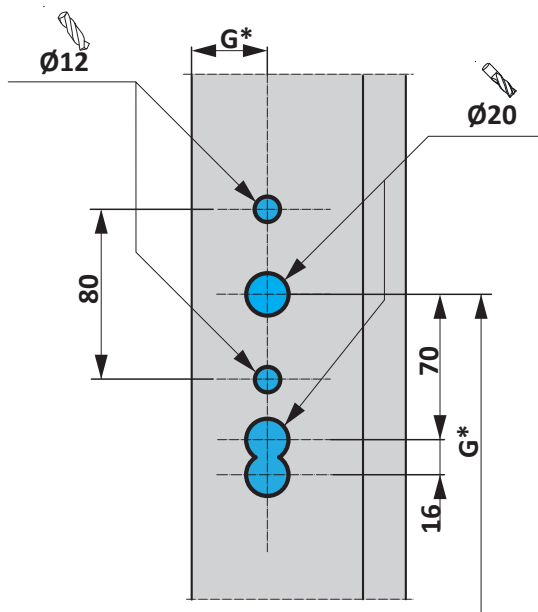


*Griffsitz G abhängig von Getriebeart und -größe

Holzspiralbohrer \varnothing 12 mm

Holzspiralbohrer \varnothing 20 mm

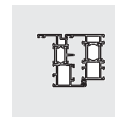
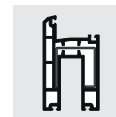
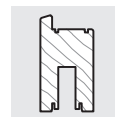
2.9.4 Bohrbild Kunststoff/Leichtmetall



*Griffsitz G abhängig von Getriebeart und -größe

Bohrer \varnothing 12 mm

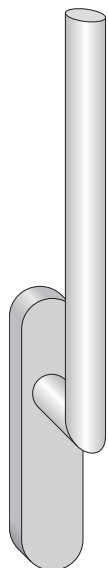
HS Bi-Metall-Lochsäge \varnothing 20 mm



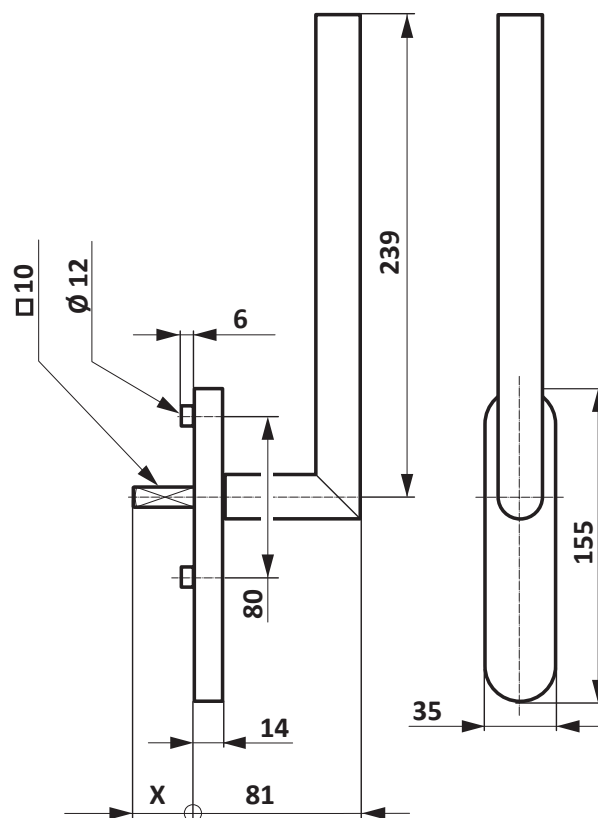
2.10 Si-line HS 300 Edelstahl

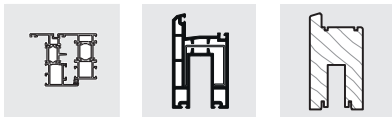
2.10.1 Materialübersicht

Packereinheit Stück	Materialkurztext	Farbe	Materialnummer
1	Hebel Si-line HS 300 Edelstahl mit □ 10 mm Vierkantbolzen	Edelstahl	PMHB0720-00001_

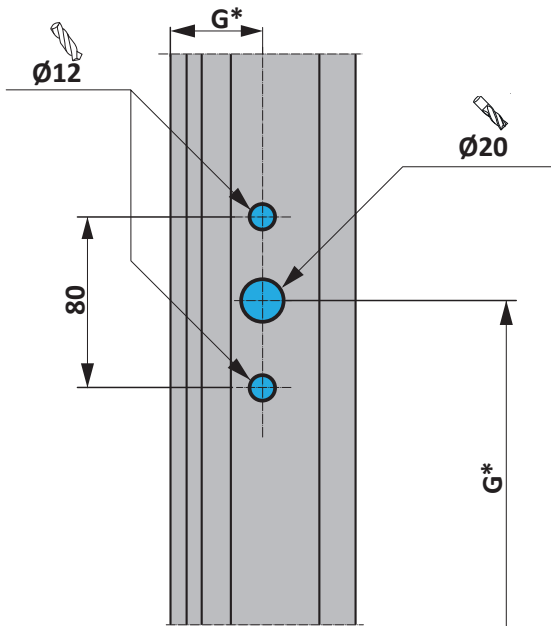


2.10.2 Abmessungen





2.10.3 Bohrbild Holz

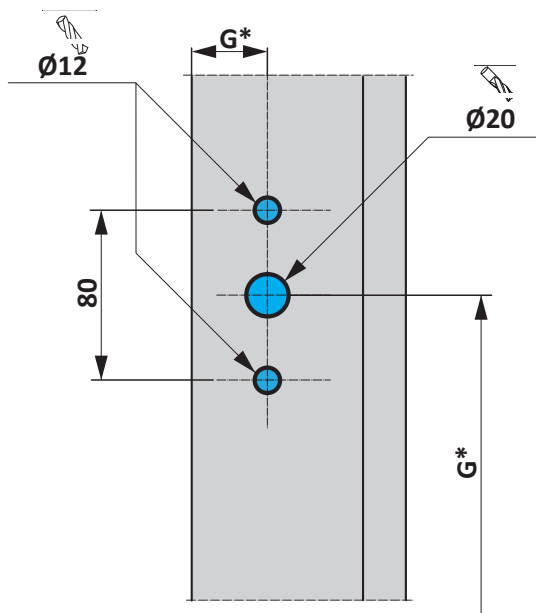


*Griffsitz G abhängig von Getriebeart und -größe

Holzspiralbohrer \varnothing 12 mm

Holzspiralbohrer \varnothing 20 mm

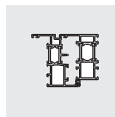
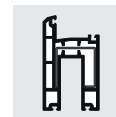
2.10.4 Bohrbild Kunststoff/Leichtmetall



*Griffsitz G abhängig von Getriebeart und -größe

Bohrer \varnothing 12 mm

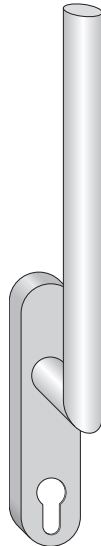
HS Bi-Metall-Lochsäge \varnothing 20 mm



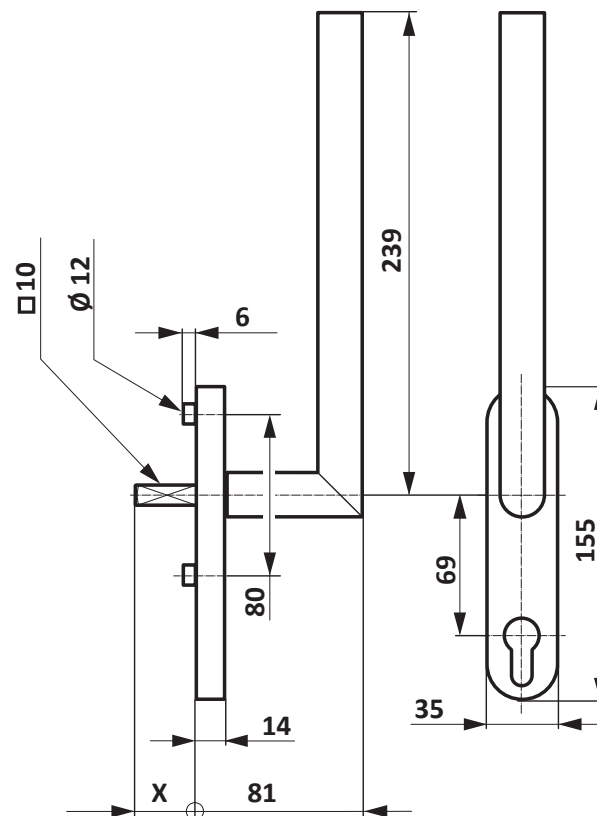
2.11 Si-line HS 300 PZ Edelstahl

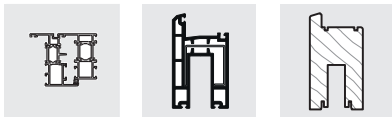
2.11.1 Materialübersicht

Packereinheit Stück	Materialkurztext	Farbe	Materialnummer
1	Hebel Si-line HS 300 PZ Edelstahl mit □ 10 mm Vierkantbolzen	Edelstahl	PMHB0730-00001_

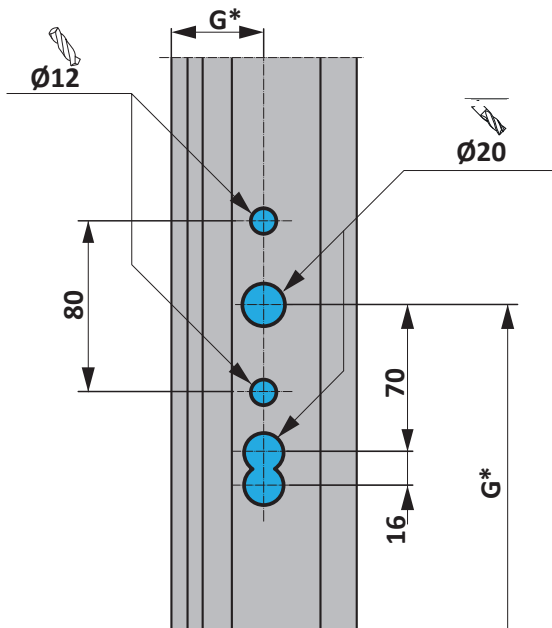


2.11.2 Abmessungen





2.11.3 Bohrbild Holz

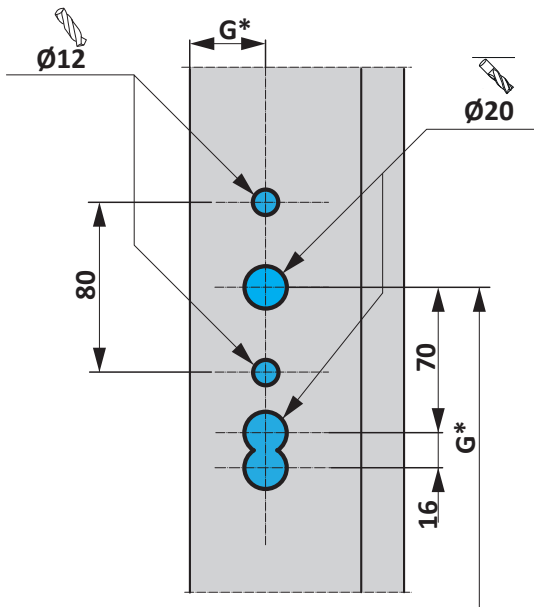


*Griffsitz G abhängig von Getriebeart und -größe

Holzspiralbohrer Ø 12 mm

Holzspiralbohrer Ø 20 mm

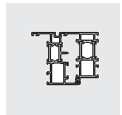
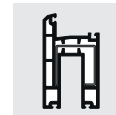
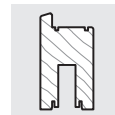
2.11.4 Bohrbild Kunststoff/Leichtmetall



*Griffsitz G abhängig von Getriebeart und -größe

Bohrer Ø 12 mm

HS Bi-Metall-Lochsäge Ø 20 mm

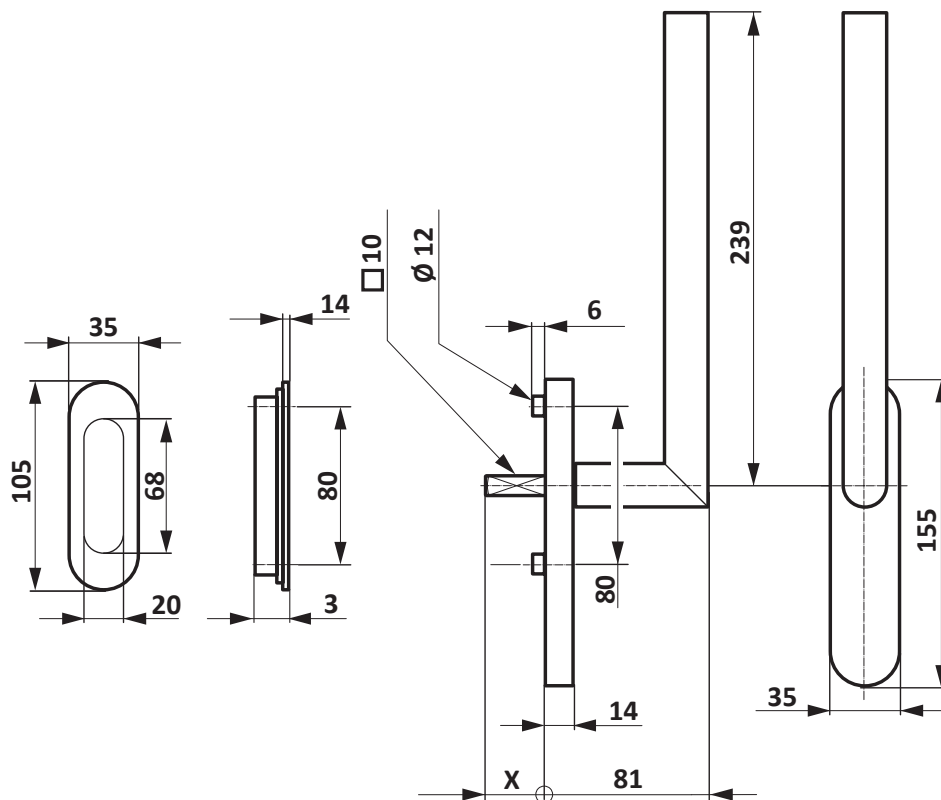


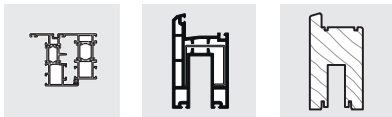
2.12 Si-line HS 300 Edelstahl mit Griffmuschel

2.12.1 Materialübersicht

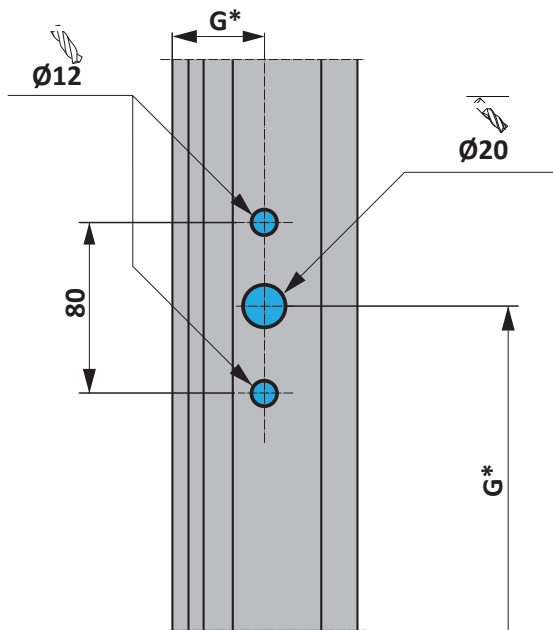
Packereinheit Stück	Materialkurztext	Farbe	Materialnummer
1	Hebel Si-line HS 300 Edelstahl mit Griffmuschel mit □ 10 mm Vierkantbolzen	Edelstahl	PMHB0700-00001_

2.12.2 Abmessungen





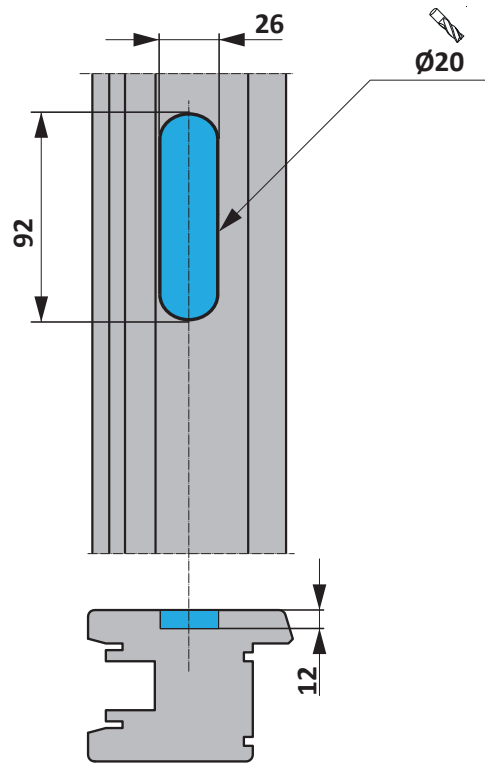
2.12.3 Bohr- und Fräsbilder Holz



*Griffsitz G abhängig von Getriebeart und -größe

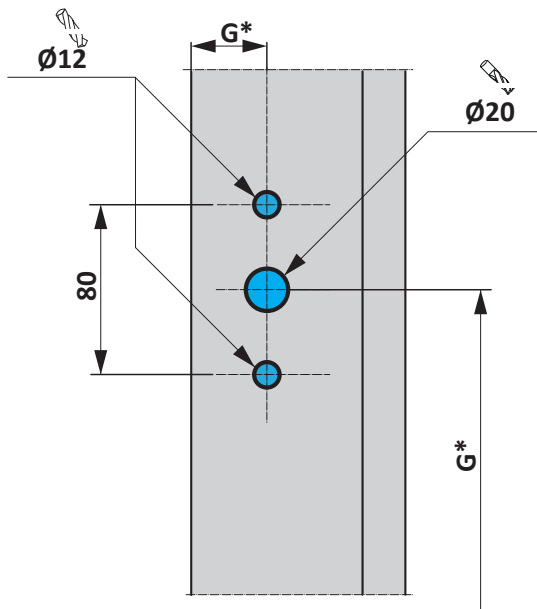
Holzspiralbohrer Ø 12 mm

Holzspiralbohrer Ø 20 mm



Position Griffmuschel identisch mit Griffsitz G

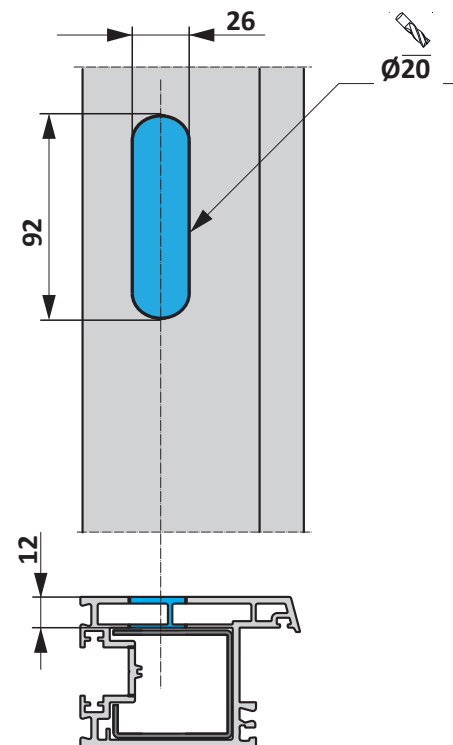
2.12.4 Bohr- und Fräsbilder Kunststoff/Leichtmetall



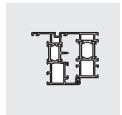
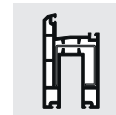
*Griffsitz G abhängig von Getriebeart und -größe

Bohrer Ø 12 mm

HS Bi-Metall-Lochsäge Ø 20 mm



Position Griffmuschel identisch mit Griffsitz G

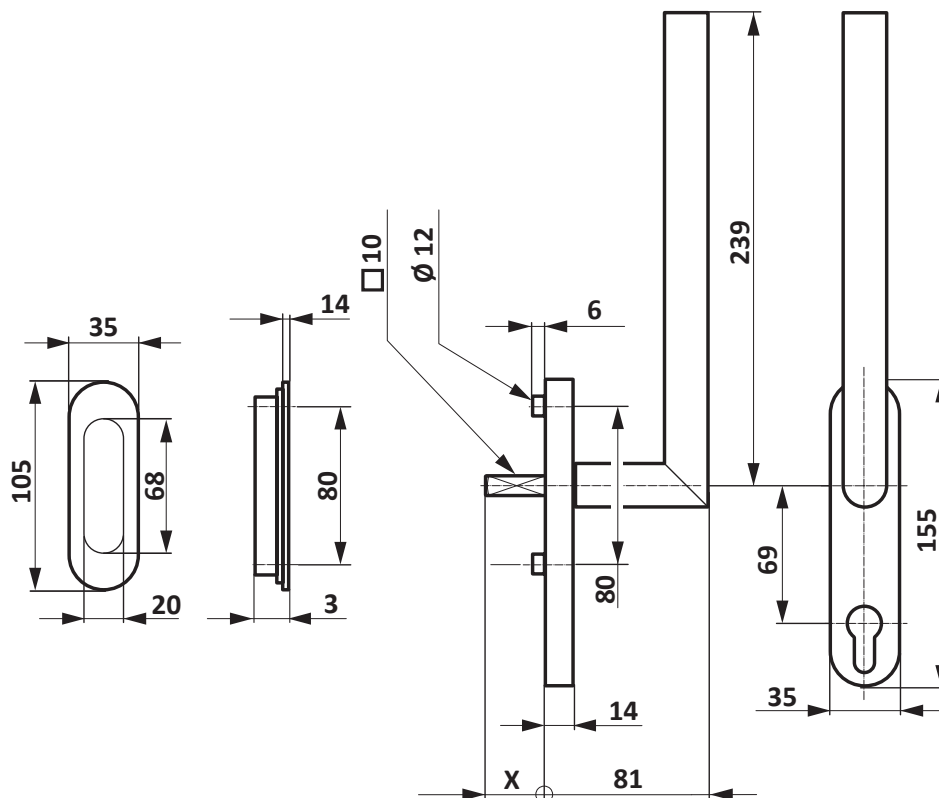


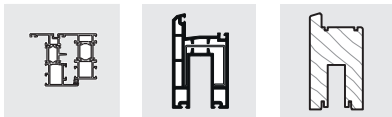
2.13 Si-line HS 300 PZ Edelstahl mit Griffmuschel

2.13.1 Materialübersicht

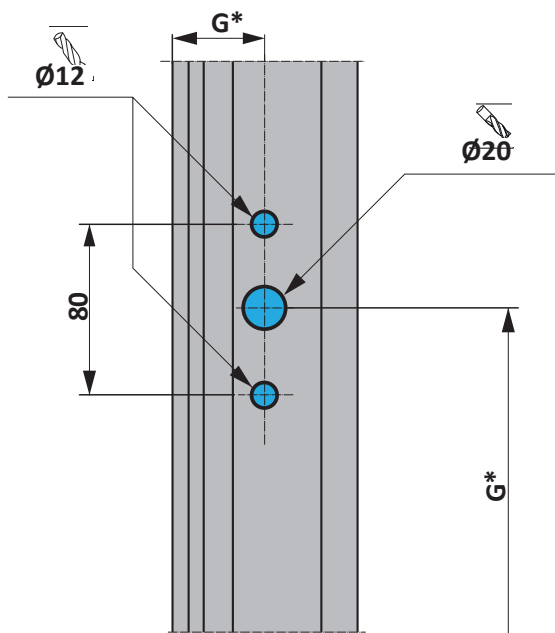
Packereinheit Stück	Materialkurztext	Farbe	Materialnummer
1	Hebel Si-line HS 300 PZ Edelstahl mit Griffmuschel mit □ 10 mm Vierkantbolzen	Edelstahl	PMHB0710-00001_

2.13.2 Abmessungen





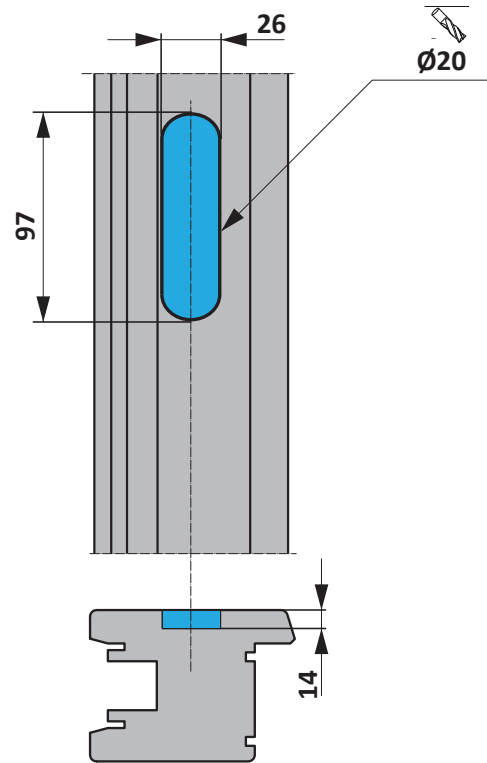
2.13.3 Bohr- und Fräsbilder Holz



*Griffsitz G abhängig von Getriebeart und -größe

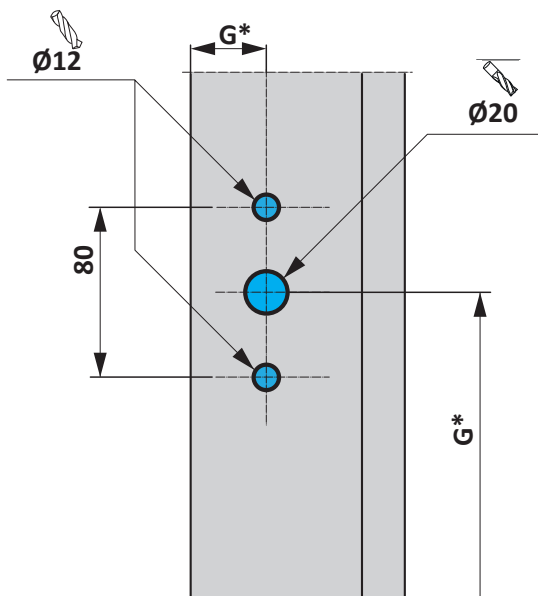
Holzspiralbohrer Ø 12 mm

Holzspiralbohrer Ø 20 mm



Position Griffmuschel identisch mit Griffsitz G

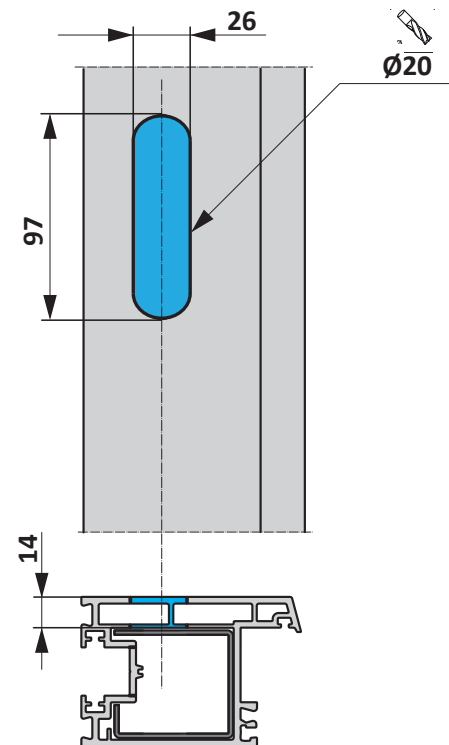
2.13.4 Bohr- und Fräsbilder Kunststoff/Leichtmetall



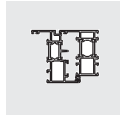
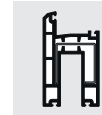
*Griffsitz G abhängig von Getriebeart und -größe

Bohrer Ø 12 mm

HS Bi-Metall-Lochsäge Ø 20 mm



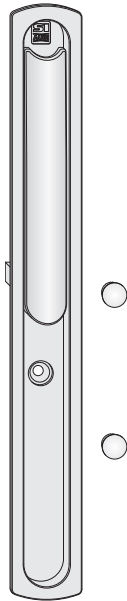
Position Griffmuschel identisch mit Griffsitz G



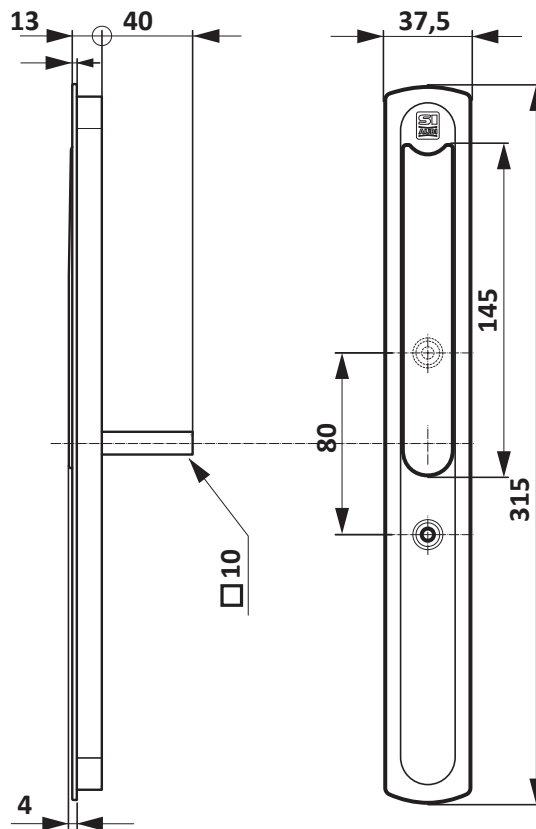
2.14 Ausklapphebel HS 300 mit 40 mm Vierkant

2.14.1 Materialübersicht

Packereinheit Stück	Materialkurztext	Farbe	Materialnummer
1	Ausklapphebel HS 300 mit 40 mm Vierkant mit □ 10 mm Vierkantbolzen	RAL 9003 signalweiss EV 1 silber RAL 8022 schwarzbraun RAL 9005 tiefschwarz RAL 9016 verkehrsw Weiss Si-Mittelbronze	PHIB0050-00201_ PHIB0050-02501_ PHIB0050-01201_ PHIB0050-02301_ PHIB0050-50001_ PHIB0050-03101_

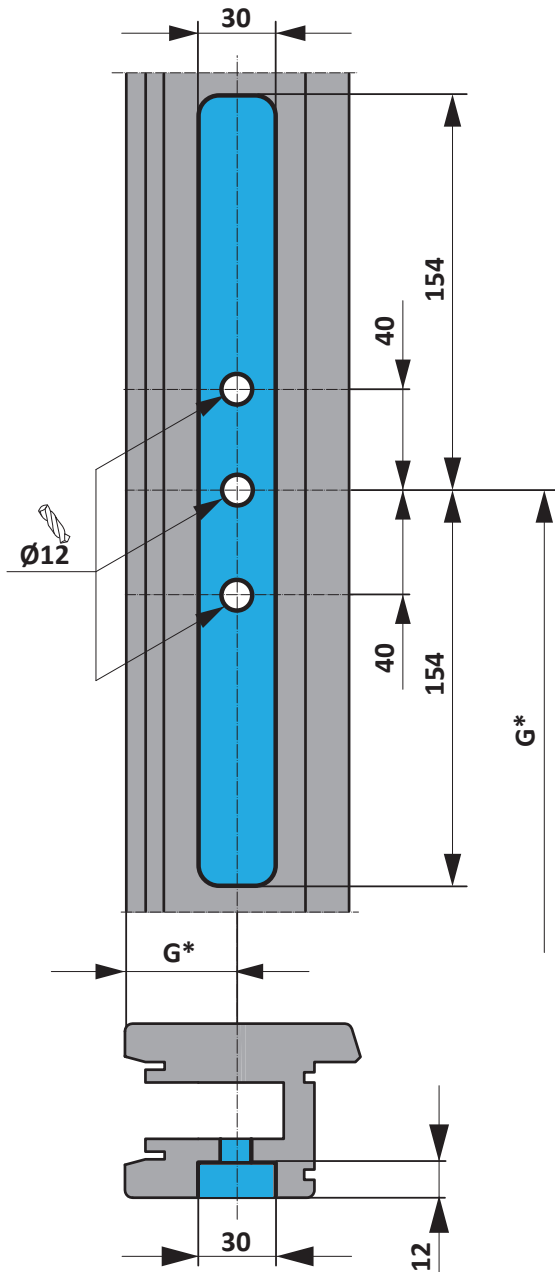


2.14.2 Abmessungen





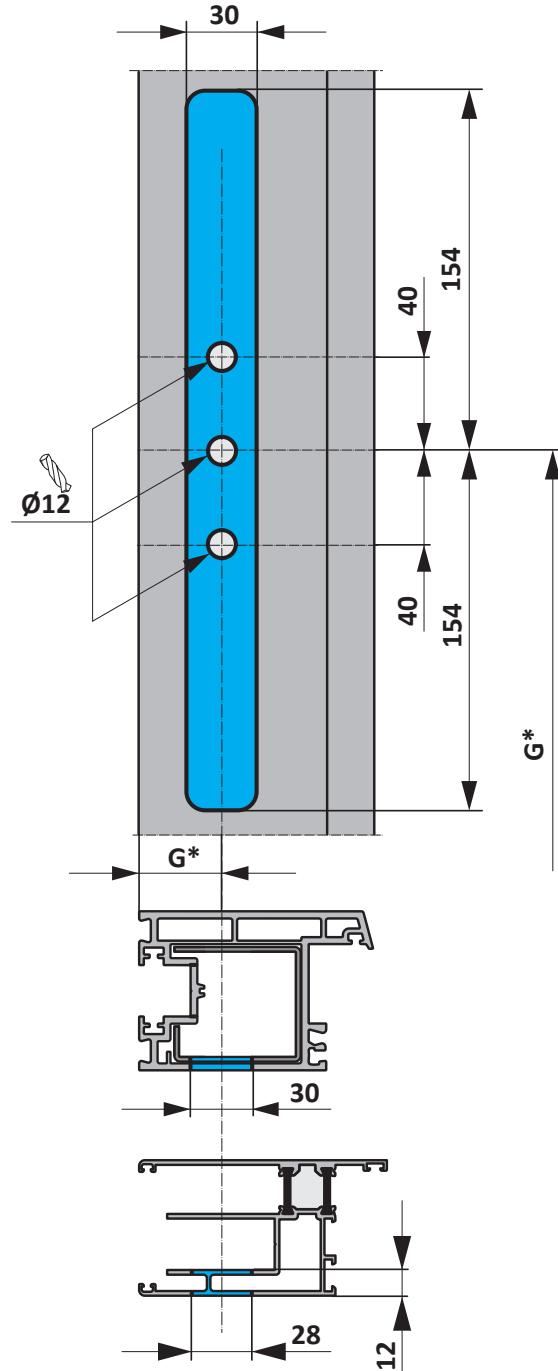
2.14.3 Bohr- und Fräsbilder Holz



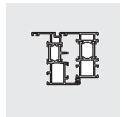
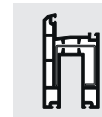
*Griffsitz G abhängig von Getriebeart und -größe

Holz:
Holzspiralbohrer Ø 12 mm
KF/LM:
Bohrer Ø 12 mm

2.14.4 Bohr- und Fräsbilder Kunststoff/Leichtmetall



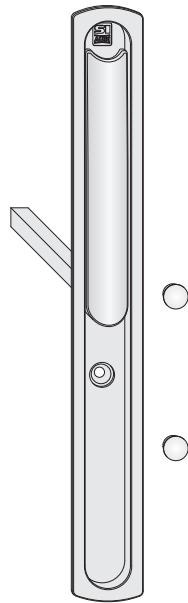
*Griffsitz G abhängig von Getriebeart und -größe



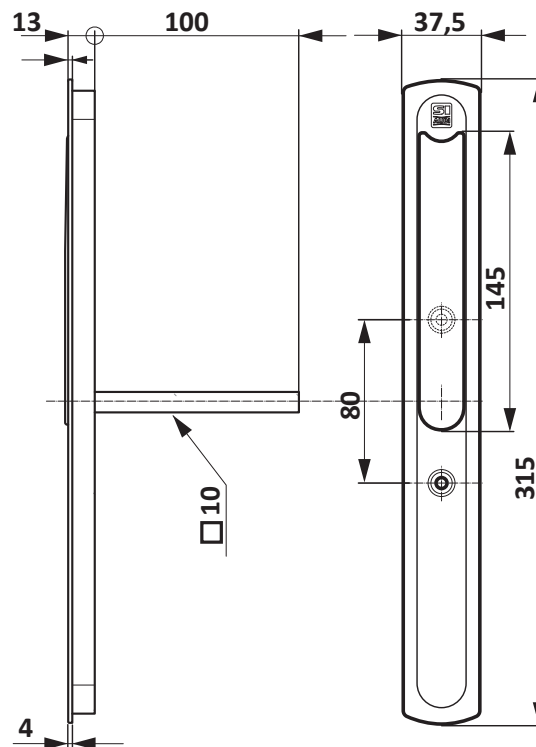
2.15 Ausklapphebel HS 300 mit 100 mm Vierkant

2.15.1 Materialübersicht

Packeinheit Stück	Materialkurztext	Farbe	Materialnummer
1	Ausklapphebel HS 300 mit 100 mm Vierkant mit □ 10 mm Vierkantbolzen	RAL 9003 signalweiss EV 1 silber RAL 8022 schwarzbraun RAL 9005 tiefschwarz	PHIB0090-00201_ PHIB0090-02501_ PHIB0090-01201_ PHIB0090-02301_

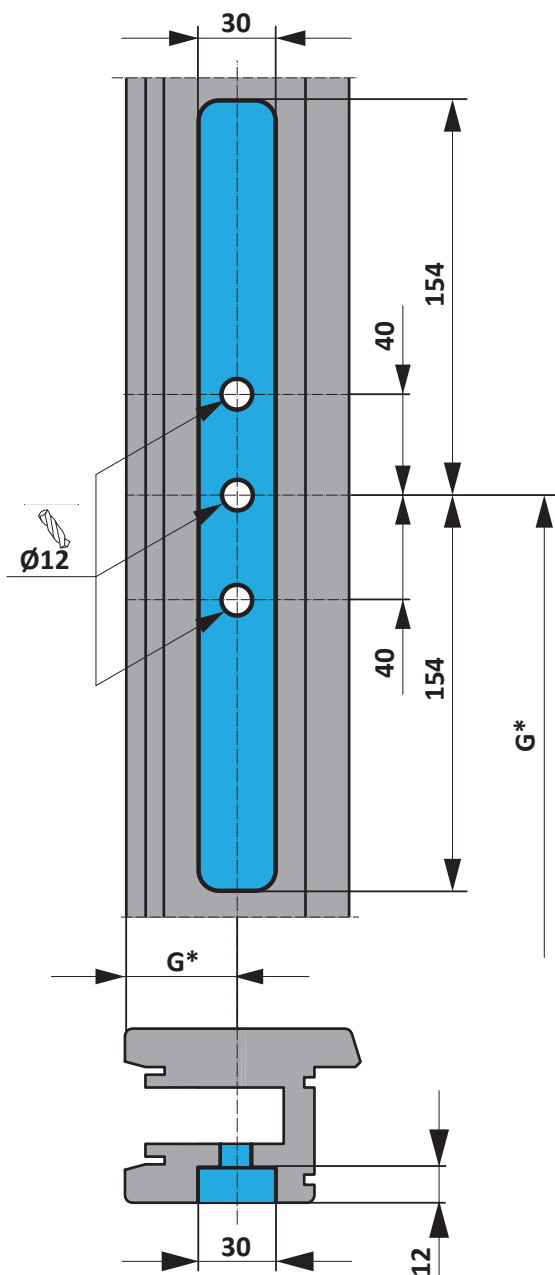


2.15.2 Abmessungen





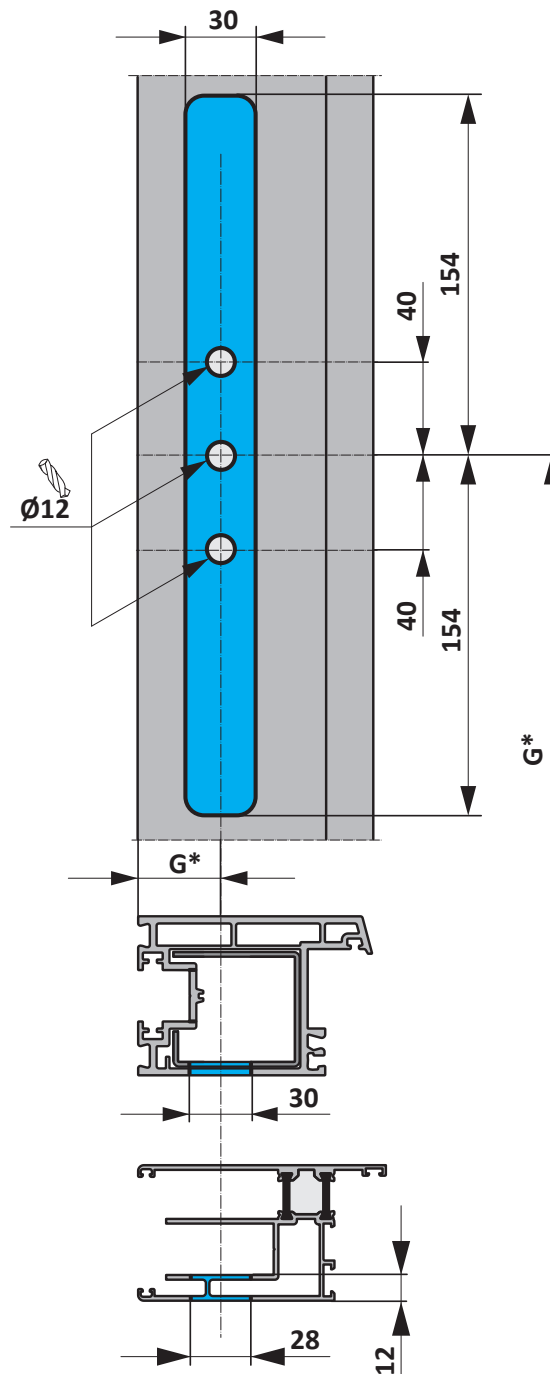
2.15.3 Bohr- und Fräsbilder Holz



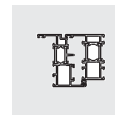
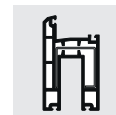
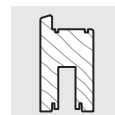
*Griffsitz G abhängig von Getriebeart und -größe

Holz:
Holzspiralbohrer Ø 12 mm
KF/LM:
Bohrer Ø 12 mm

2.15.4 Bohr- und Fräsbilder Kunststoff/Leichtmetall



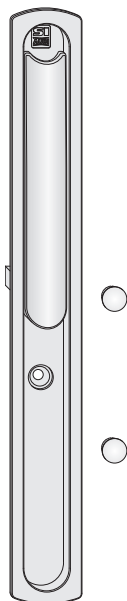
*Griffsitz G abhängig von Getriebeart und -größe



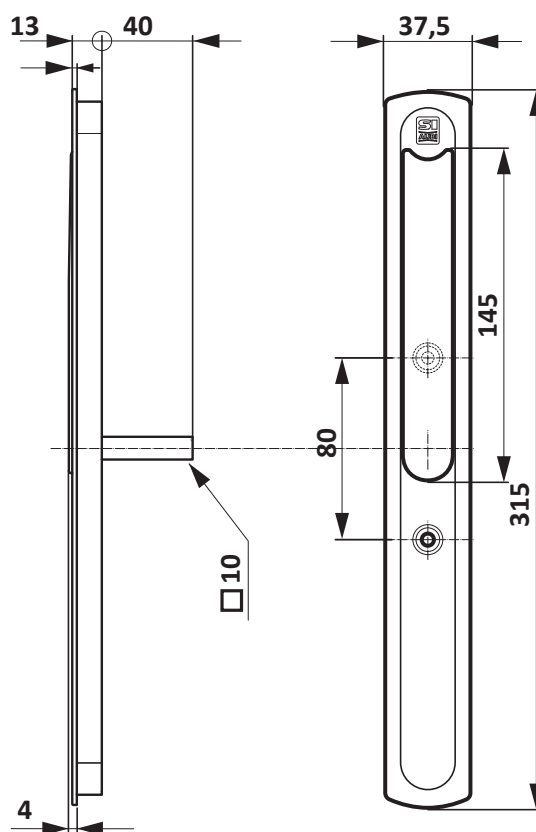
2.16 Ausklapphebel HS 300 mit 40 mm Vierkant

2.16.1 Materialübersicht

Packereinheit Stück	Materialkurztext	Farbe	Materialnummer
1	Ausklapphebel HS 300 mit 40 mm Vierkant mit □ 10 mm Vierkantbolzen	RAL 9003 signalweiss EV 1 silber RAL 8022 schwarzbraun RAL 8022 schwarzbraun matt RAL 9005 tiefschwarz RAL 9016 verkehrsweiss Si-altgold Si-silber roh	PHIB0100-00201_ PHIB0100-02501_ PHIB0100-01201_ PHIB0100-05301_ PHIB0100-02301_ PHIB0100-50001_ PHIB0100-0H001_ PHIB0100-02501_ PHIB0100-00001_

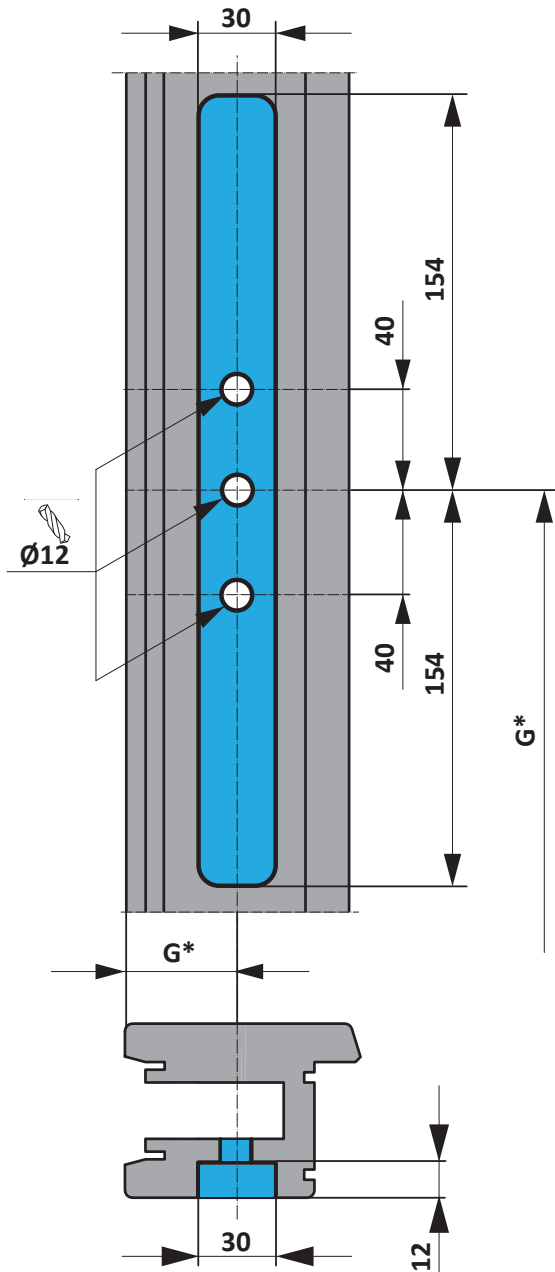


2.16.2 Abmessungen





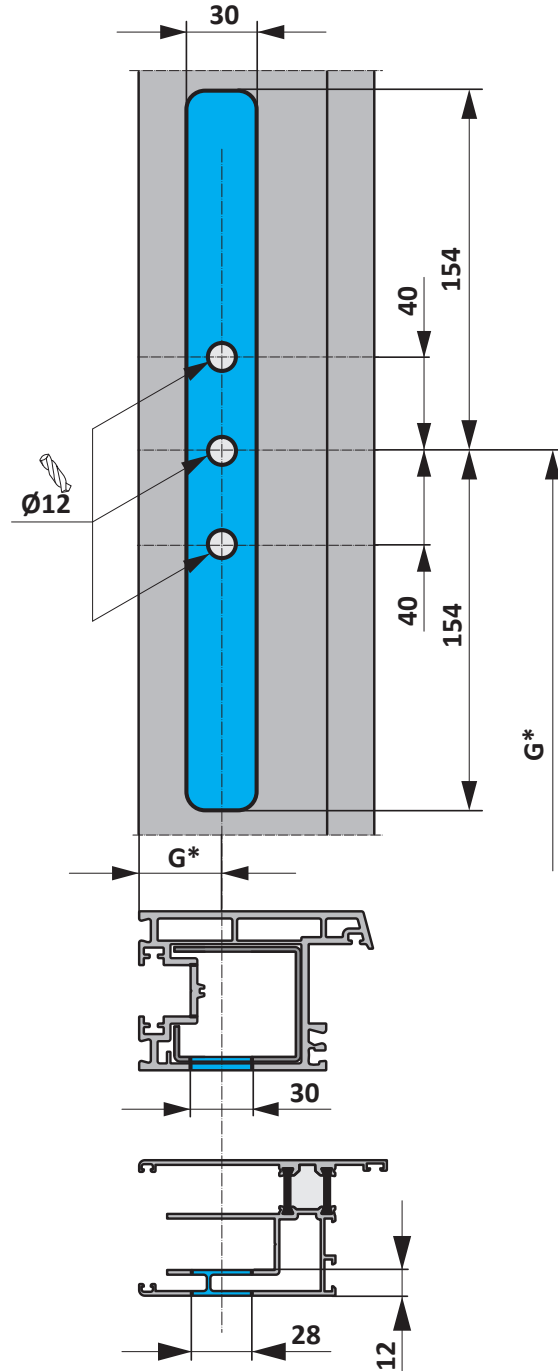
2.16.3 Bohr- und Fräsbilder Holz



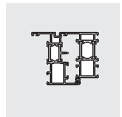
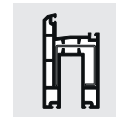
*Griffsitz G abhängig von Getriebeart und -größe

Holz:
Holzspiralbohrer \varnothing 12 mm
KF/LM:
Bohrer \varnothing 12 mm

2.16.4 Bohr- und Fräsbilder Kunststoff/Leichtmetall



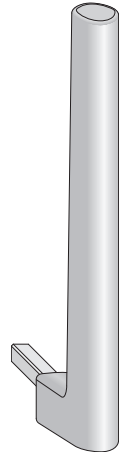
*Griffsitz G abhängig von Getriebeart und -größe



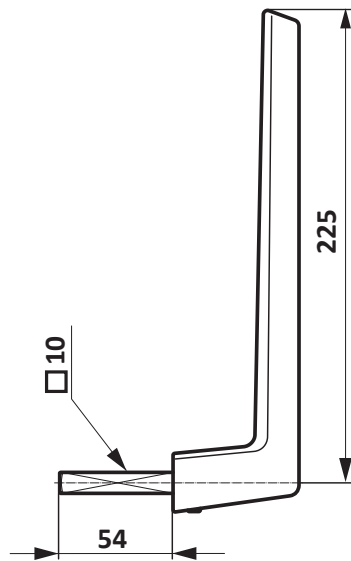
2.17 Si-line HS 300 abnehmbar

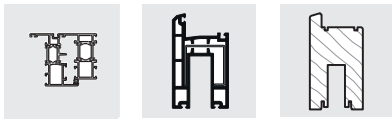
2.17.1 Materialübersicht

Packereinheit Stück	Materialkurztext	Farbe	Materialnummer
1	Hebel HS 300 abnehmbar mit □ 10 mm Vierkantbolzen	RAL 9003 signalweiss	PHIB0060-50201_

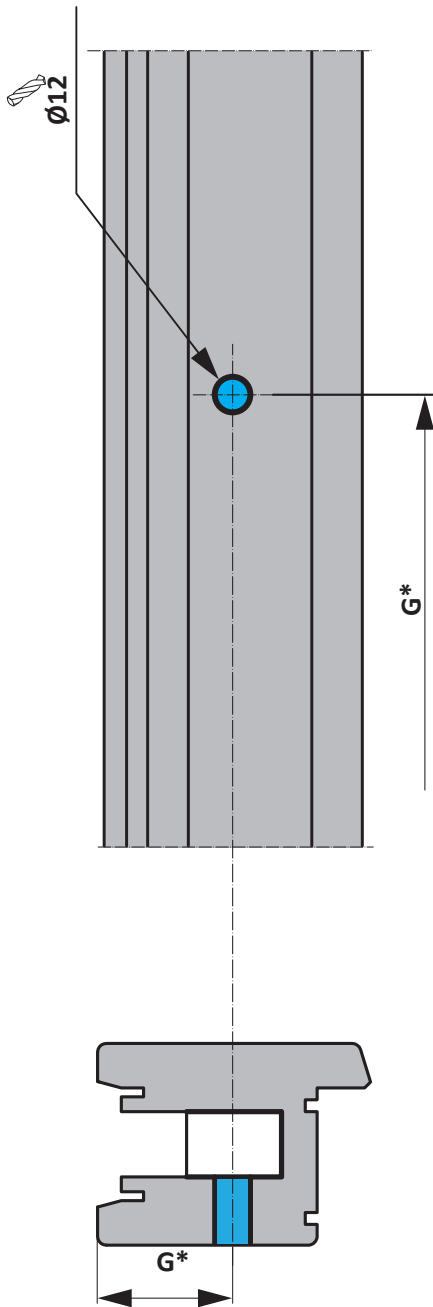


2.17.2 Abmessungen





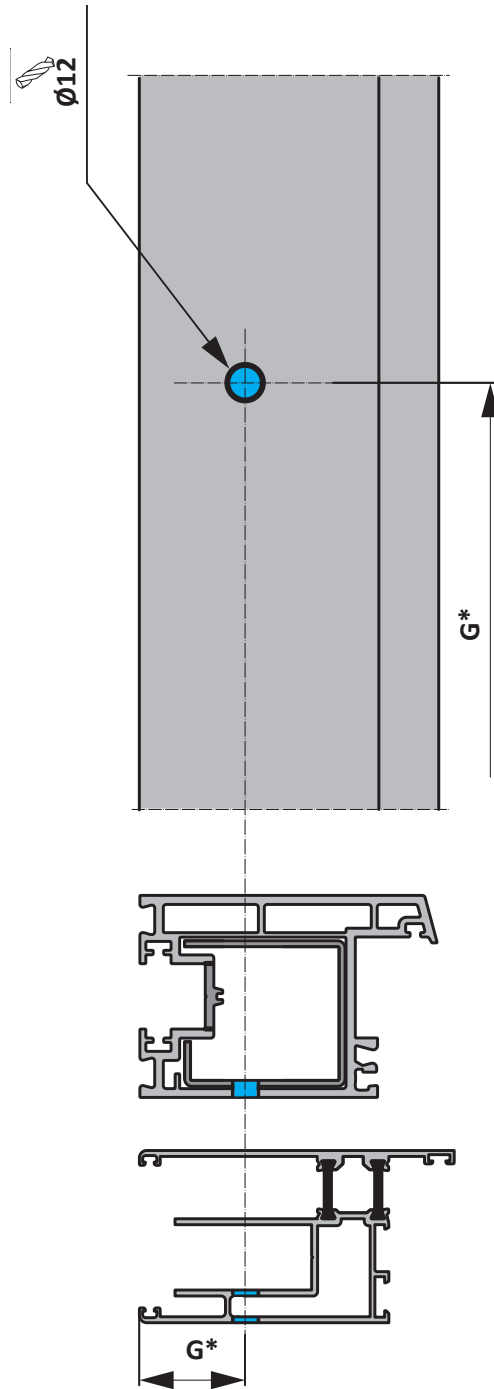
2.17.3 Bohrbild Holz



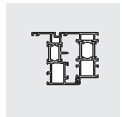
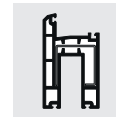
*Griffsitz G abhängig von Getriebeart und -größe

Holz:
Holzspiralbohrer $\varnothing 12$ mm
KF/LM:
Bohrer $\varnothing 12$ mm

2.17.4 Bohrbild Kunststoff/Leichtmetall




*Griffsitz G abhängig von Getriebeart und -größe

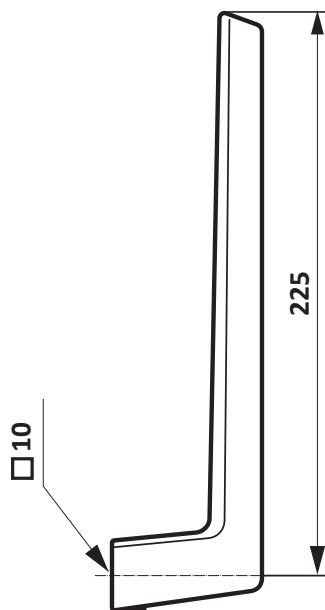


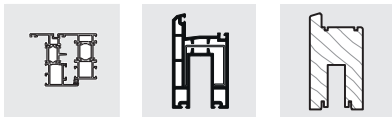
2.18 Si-line HS 300 innen/außen

2.18.1 Materialübersicht

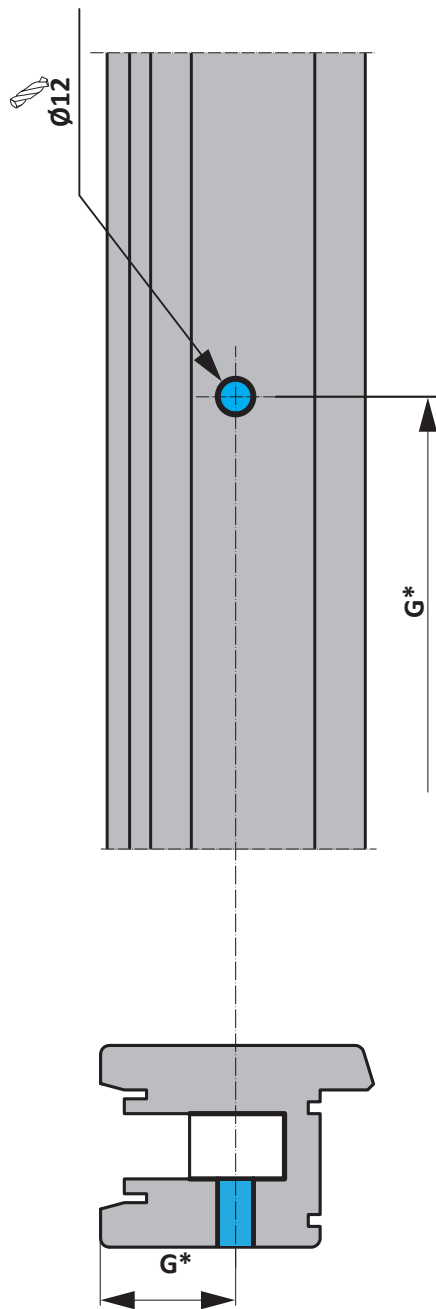
Packeinheit Stück	Materialkurztext	Farbe	Materialnummer
1	Hebel HS 300 innen/außen für □ 10 mm Vierkantbolzen	EV 1 silber	PHZB0500-54206_
			

2.18.2 Abmessungen





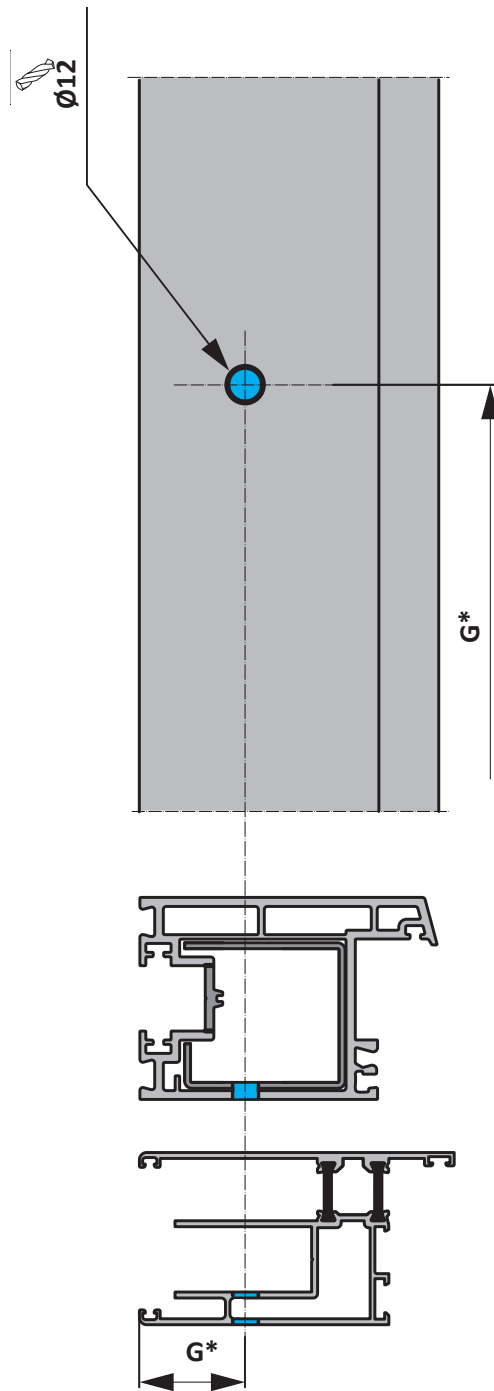
2.18.3 Bohrbild Holz



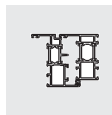
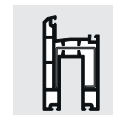
*Griffsitz G abhängig von Getriebeart und -größe

Holz:
Holzspiralbohrer \varnothing 12 mm
KF/LM:
Bohrer \varnothing 12 mm

2.18.4 Bohrbild Kunststoff/Leichtmetall

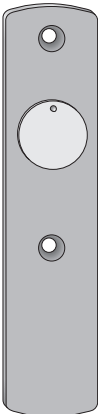


*Griffsitz G abhängig von Getriebeart und -größe

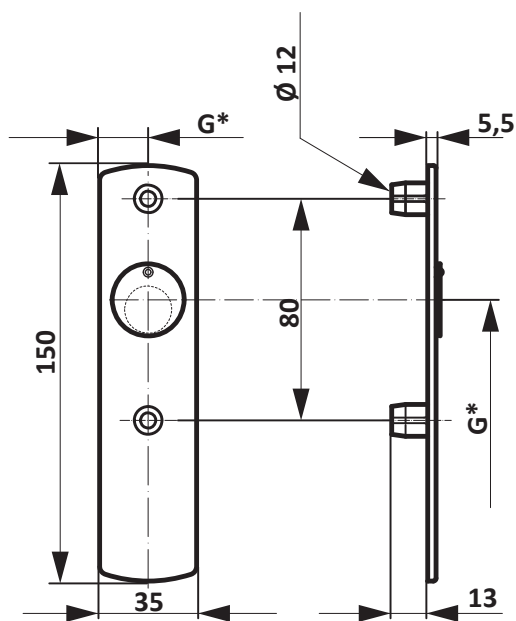


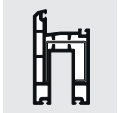
2.19 Si-line HS 300 Deckrosette für Hebel abnehmbar

2.19.1 Materialübersicht

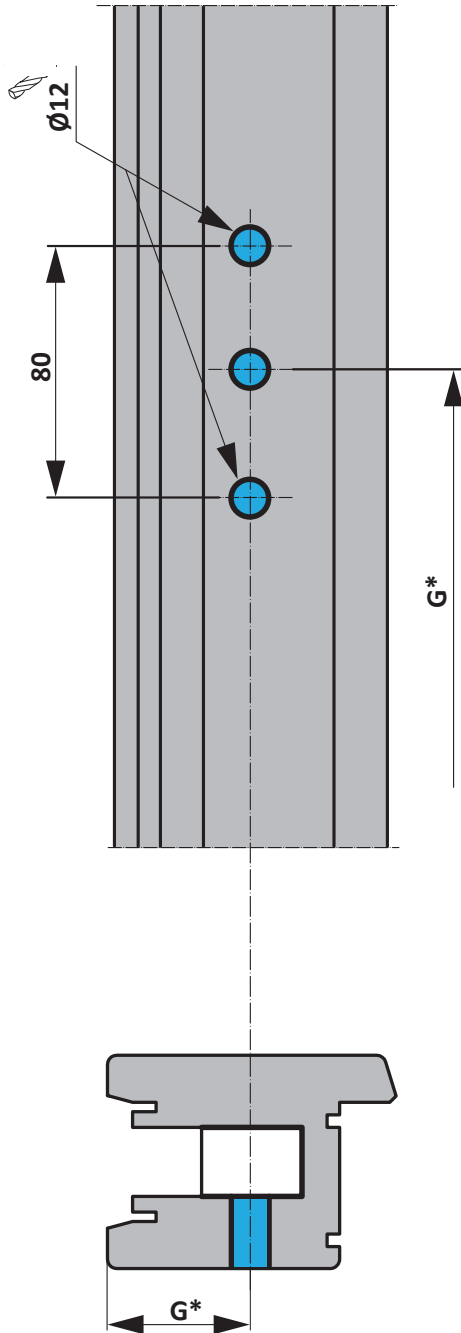
Packeinheit Stück	Materialkurztext	Farbe	Materialnummer
1	Deckrosette HS 300 innen		
		RAL 9003 signalweiss EV 1 silber RAL 8022 schwarzbraun	PHZB0020-50201_ PHZB0020-52401_ PHZB0020-51201_

2.19.2 Abmessungen





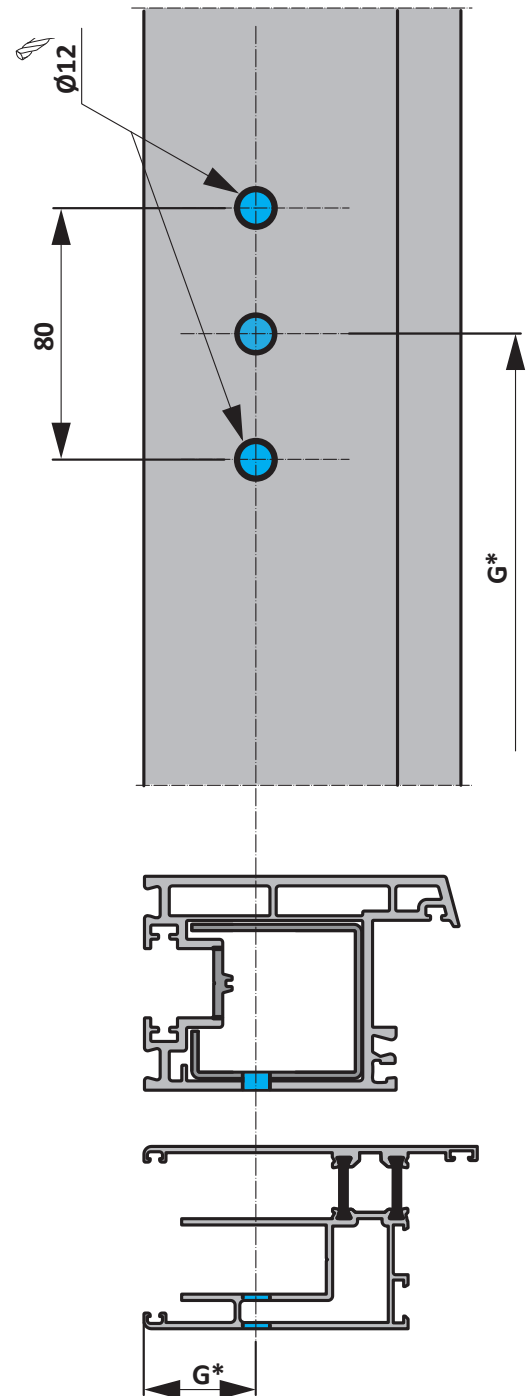
2.19.3 Bohrbild Holz



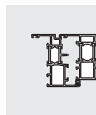
*Griffsitz G abhängig von Getriebeart und -größe

Holz:
Holzspiralbohrer \varnothing 12 mm
KF/LM:
Bohrer \varnothing 12 mm

2.19.4 Bohrbild Kunststoff/Leichtmetall

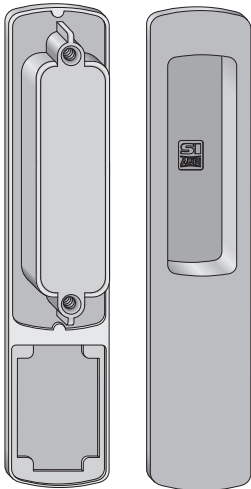


*Griffsitz G abhängig von Getriebeart und -größe

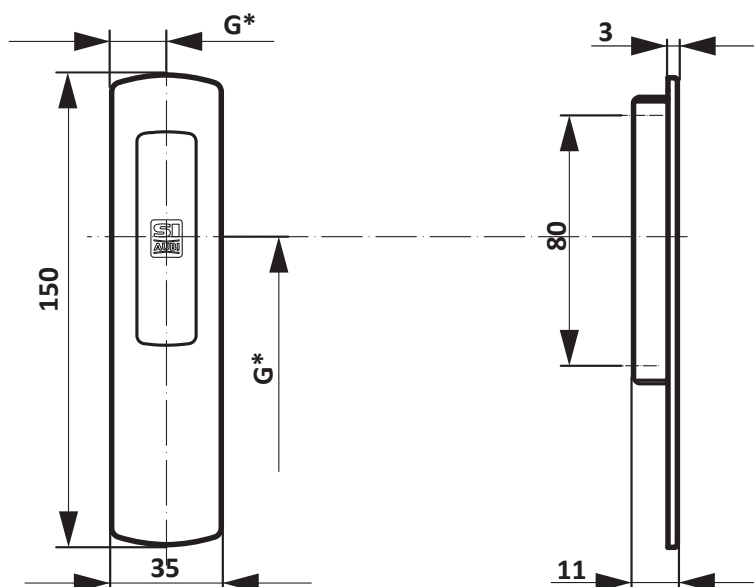


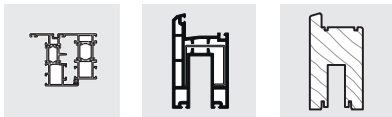
2.20 Si-line HS 300 Griffmuschel

2.20.1 Materialübersicht

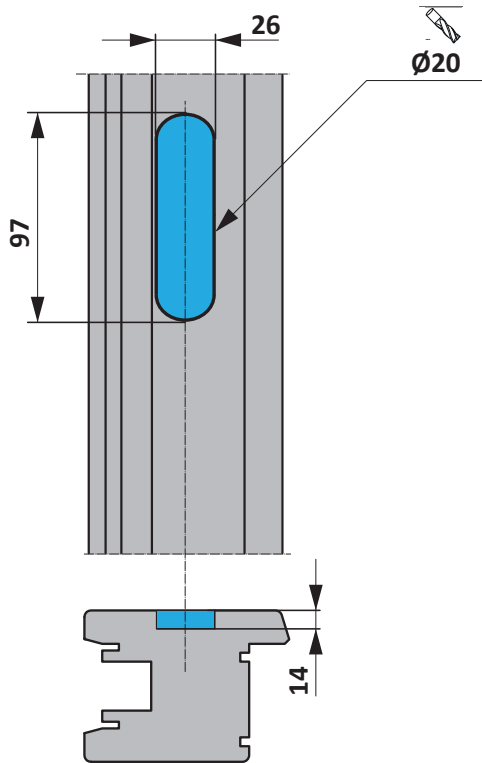
Packeinheit Stück	Materialkurztext	Farbe	Materialnummer
1	Griffmuschel HS 300 außen		
		RAL 9001 cremeweiss RAL 9003 signalweiss RAL 9010 reinweiss RAL 9016 verkehrsweiss RAL 1013 perlweiss Silber matt RAL8019 graubraun RAL 8022 schwarzbraun EV 1 silber EV 2 neusilber C 33 mittelbronze F 9 Aluminium-stahlfarben F 4 Bronze RAL 9005 tiefschwarz Oberfläche unbeschichtet (roh)	PSMB0020-50101_ PSMB0020-50201_ PSMB0020-50301_ PSMB0020-50401_ PSMB0020-50501_ PSMB0020-5G001_ PSMB0020-51101_ PSMB0020-51201_ PSMB0020-52401_ PSMB0020-52601_ PSMB0020-53001_ PSMB0020-5H401_ PSMB0020-5K601_ PSMB0020-52301_ PSMB0020-50001_
100	Griffmuschel HS 300 außen	EV 1 silber	PZHB1000-52506_

2.20.2 Abmessungen



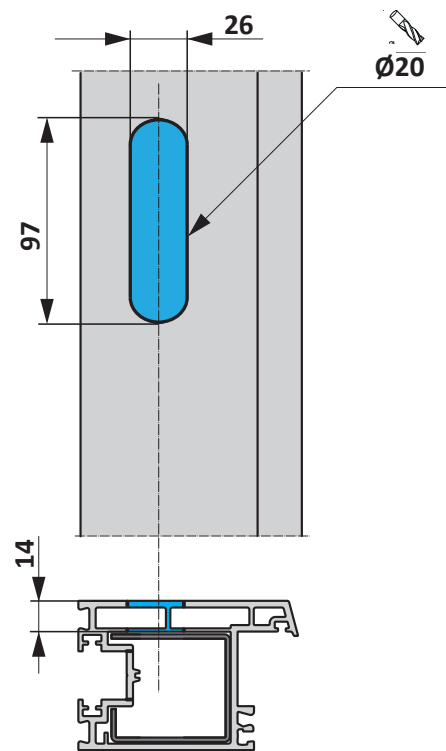


2.20.3 Fräsbild Holz



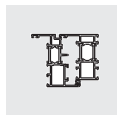
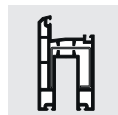
Position Griffmuschel identisch mit Griffsitz G

2.20.4 Fräsbild Kunststoff/Leichtmetall



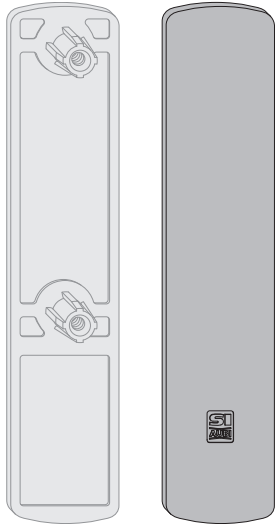
Position Griffmuschel identisch mit Griffsitz G

Holz:
Holzspiralbohrer \varnothing 20 mm
KF/LM:
HS Bi-Metall-Lochsäge \varnothing 20 mm

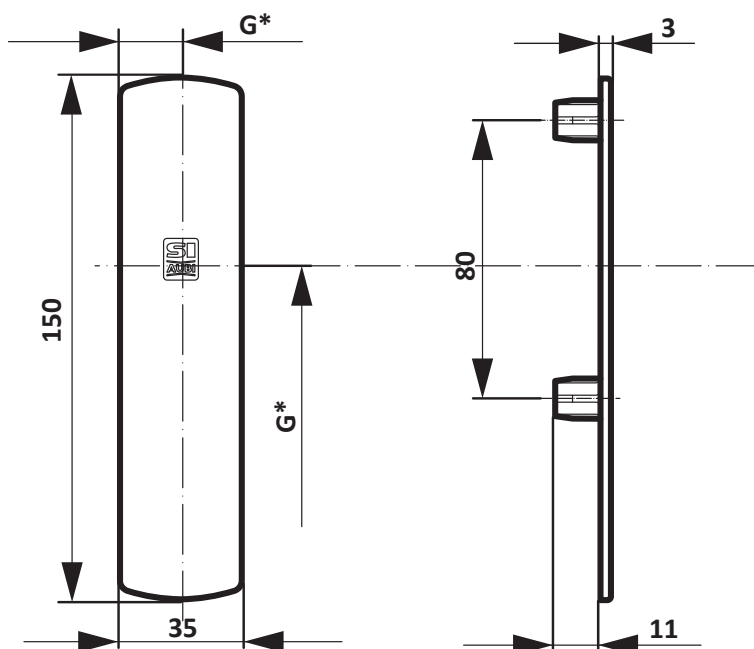


2.21 Si-line HS 300 Deckrosette

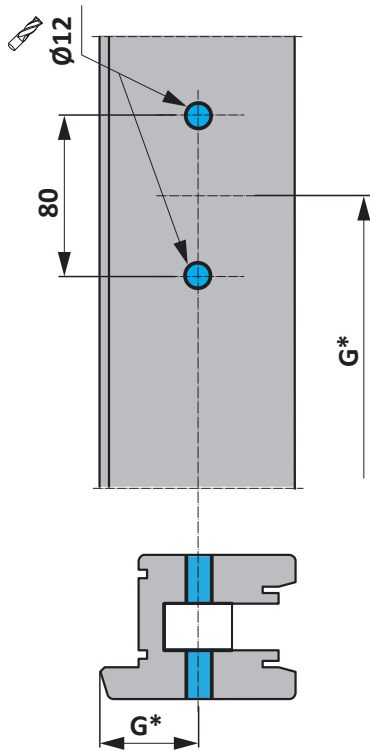
2.21.1 Materialübersicht

Packeinheit Stück	Materialkurztext	Farbe	Materialnummer
1	Deckrosette HS 300 außen		
		RAL 9003 signalweiss EV 1 Silber RAL 8022 schwarzbraun F 9 Aluminium-stahlfarben	PHZB0030-50201_ PHZB0030-52401_ PHZB0030-51201_ PHZB0030-5H401_

2.21.2 Abmessungen

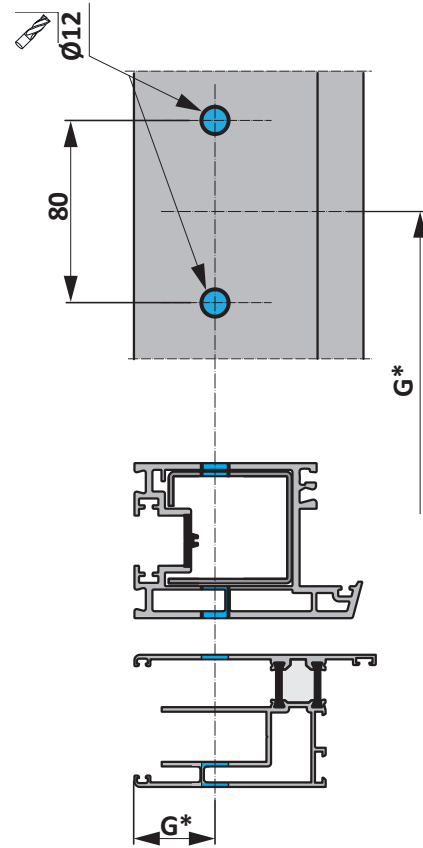


2.21.3 Bohrbild Holz



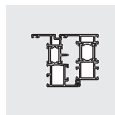
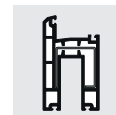
*Griffsitz G abhängig von Getriebeart und -größe

2.21.4 Fräsbild Kunststoff/Leichtmetall



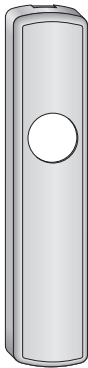
*Griffsitz G abhängig von Getriebeart und -größe

Holz:
Holzspiralbohrer $\varnothing 12$ mm
KF/LM:
Bohrer $\varnothing 12$ mm

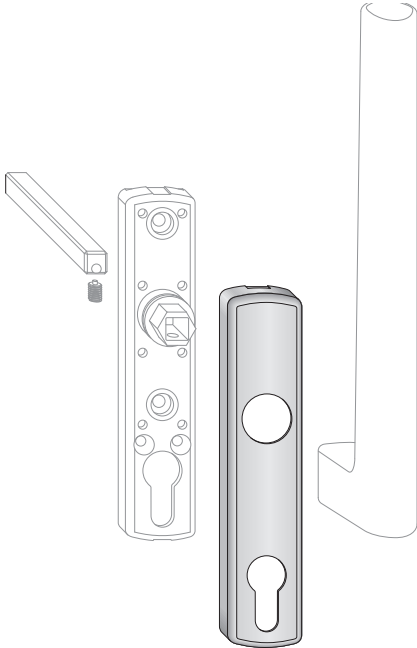


2.22 Si-line HS 300 Abdeckkappen

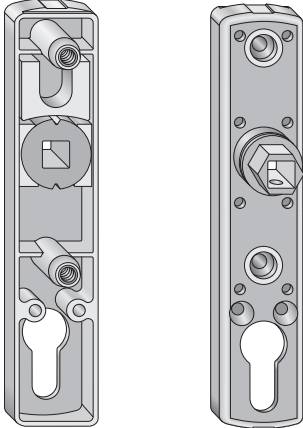
2.22.1 für HS 300 Hebel

Packeinheit Stück	Materialkurztext	Farbe	Materialnummer
1	Abdeckkappe Si-line HS 300 für Hebel Si-line HS 300		
		RAL 9001 cremeweiss RAL 9003 signalweiss RAL 9010 reinweiss RAL 9016 verkehrsw Weiss RAL 1013 perlweiss Silber matt RAL8019 graubraun RAL 8022 schwarzbraun EV 1 silber EV 2 neusilber C 33 mittelbronze F 9 Aluminium-stahlfarben F 4 Bronze RAL 9005 tiefschwarz Oberfläche unbeschichtet (roh)	PKHB0050-50101_ PKHB0050-50201_ PKHB0050-50301_ PKHB0050-50401_ PKHB0050-50501_ PKHB0050-5G001_ PKHB0050-51101_ PKHB0050-51201_ PKHB0050-52401_ PKHB0050-52601_ PKHB0050-53001_ PKHB0050-5H401_ PKHB0050-5K601_ PKHB0050-52301_ PKHB0050-50001_
100	Abdeckkappe Si-line HS 300 für Hebel Si-line HS 300	EV 1 silber	PKHB0050-52406_

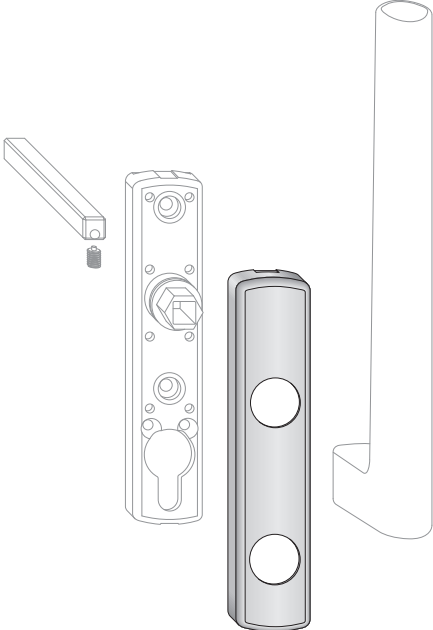
2.22.2 für HS 300 Hebel PZ

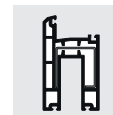
Packeinheit Stück	Materialkurztext	Farbe	Materialnummer
1	Abdeckkappe Si-line HS 300 PZ für Hebel Si-line HS 300 PZ		
		RAL 9001 cremeweiss RAL 9003 signalweiss RAL 9010 reinweiss RAL 9016 verkehrsw Weiss RAL 1013 perlweiss Silber matt RAL8019 graubraun RAL 8022 schwarzbraun EV 1 silber EV 2 neusilber C 33 mittelbronze F 9 Aluminium-stahlfarben F 4 Bronze RAL 9005 tiefschwarz Oberfläche unbeschichtet (roh)	PKHB0040-50101_ PKHB0040-50201_ PKHB0040-50301_ PKHB0040-50401_ PKHB0040-50501_ PKHB0040-5G001_ PKHB0040-51101_ PKHB0040-51201_ PKHB0040-52401_ PKHB0040-52601_ PKHB0040-53001_ PKHB0040-5H401_ PKHB0040-5K601_ PKHB0040-52301_ PKHB0040-50001_
100	Abdeckkappe Si-line HS 300 PZ für Hebel Si-line HS 300 PZ	EV 1 silber	PKHB0180-52406_

2.22.3 Rosette HS 300 PZ außen und innen Rosette HS/PZ 90/180 innen

Packeinheit Stück	Materialkurztext	Farbe	Materialnummer
100	Rosette HS 300 PZ außen für Hebel Si-line HS 300 PZ		
			PZHB0700-50006_
100	Rosette HS 300 PZ innen für Hebel Si-line HS 300 PZ		PZHB0800-50006_
100	Rosette HS/PZ 90/180 innen für Hebel Si-line HS/PZ		PZHB1100-50006_

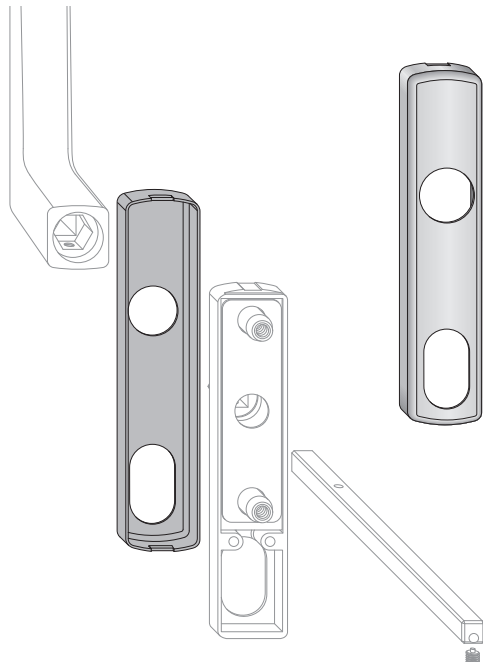
2.22.4 für HS 300 Hebel RZ

Packeinheit Stück	Materialkurztext	Farbe	Materialnummer
1	Abdeckkappe Si-line HS 300 RZ für Hebel Si-line HS 300 RZ		
		RAL 9003 signalweiss EV 1 Silber RAL 9005 tiefschwarz F 9 Aluminium-stahlfarben	PKHB0060-50201_ PKHB0060-52401_ PKHB0060-52301_ PKHB0060-5H401_



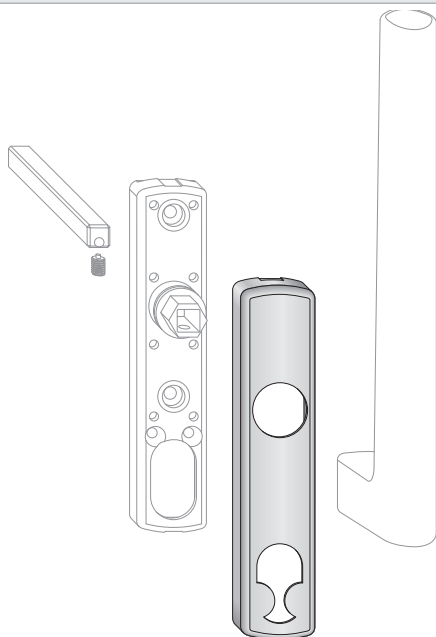
2.22.5 für HS 300 Hebel OZ außen

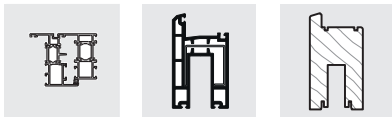
Packeinheit Stück	Materialkurztext	Farbe	Materialnummer
1	Abdeckkappe Si-line HS 300 OZ außen für Hebel Si-line HS 300 OZ außen	EV 1 Silber F 9 Aluminium-stahlfarben	PKHB0080-52401_ PKHB0080-5H401_



2.22.6 für HS 300 Hebel OZ innen

Packeinheit Stück	Materialkurztext	Farbe	Materialnummer
1	Abdeckkappe Si-line HS 300 OZ innen für Hebel Si-line HS 300 OZ innen	EV 1 Silber F 9 Aluminium-stahlfarben	PKHB0090-52401_ PKHB0090-5H401_





2.23 Zubehör Si-line HS 300

2.23.1 Anschlagbock HS

	Packeinheit Stück	Materialkurztext	Farbe	Materialnummer
	1	Anschlagbock HS		
			RAL 9003 signalweiss RAL 7040 fenstergrau RAL 7035 lichtgrau RAL 9005 tiefschwarz	821237 PMZB0140-0E601_ PMZB0140-02101_ 831922
	20	Anschlagbock HS		
			RAL 9003 signalweiss RAL 7040 fenstergrau RAL 7035 lichtgrau RAL 9005 tiefschwarz	215128 PMZB0140-0E603_ PMZB0140-02103_ 224797

2.23.2 Vierkantbolzen □ 10 mm mit Gewindestift M6

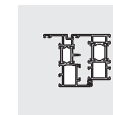
Packeinheit Stück	Materialkurztext	Größe	Materialnummer
1	Vierkantbolzen □ 10 mm mit Gewindestift M6		
		Vierkantbolzen □ 10 mm; 88 lang Vierkantbolzen □ 10 mm; 100 lang Vierkantbolzen □ 10 mm; 120 lang Vierkantbolzen □ 10 mm; 168 lang	ZHVK0250-10002_ ZHVK0220-10002_ ZHVK0230-10002_ ZHVK0240-10002_

2.23.3 Hülsenmuttern M5

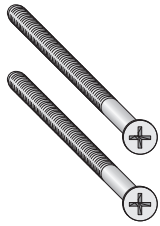
Packeinheit Stück	Materialkurztext	Farbe	Materialnummer
1	Hülsenmuttern M5 zur Befestigung der Hebel Si-line HS ohne Griffmuschel oder Deckrosette außen		
			800287

2.23.4 Gewindestift M6

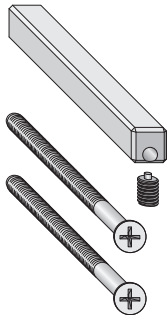
Packeinheit Stück	Materialkurztext	Farbe	Materialnummer
500	Gewindestift M6 zur Befestigung der Hebel Si-line HS am Vierkantbolzen		
			PZHB0400-10008_



2.23.5 Senkschrauben M5

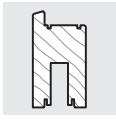
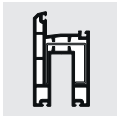
Packeinheit Stück	Materialkurztext	Größe	Materialnummer
1	Senkschrauben K/PZD ISO 7046 M5 zur Befestigung der Hebel Si-line HS		
		M5 x 60 -4.8 TS M5 x 65 -4.8 TS M5 x 70 -4.8 TS M5 x 75 -4.8 TS M5 x 80 -4.8 TS M5 x 85 -4.8 TS M5 x 90 -4.8 TS	KDNA0070-10001_ KDNA0080-10001_ KDNA0090-10001_ KDNA0100-10001_ KDNA0110-10001_ KDNA0120-10001_ KDNA0130-10001_
100	Senkschrauben K/PZD ISO 7046 M5 zur Befestigung der Hebel Si-line HS	M5 x 95 M5 x 100	PZHB1400-10006_ PZHB1300-10006_

2.23.6 Zubehör Hebel HS für Profildicke...

Packeinheit Stück	Materialkurztext	Größe	Materialnummer
1	Zubehör Hebel HS für Profildicke ... mm		
		58 mm TS 68 mm TS 78 mm TS 82 mm TS 92 mm TS 50 - 92 mm TS 86 mm TS 93 - 120 mm TS	PMZB0230-10001_ PMZB0240-10001_ PMZB0250-10001_ PMZB0260-10001_ PMZB0270-10001_ PMZB0280-10001_ PMZB0480-10001_ PMZB0490-10001_

2.23.7 Vierkantbolzen □ 10 mm

Packeinheit Stück	Materialkurztext	Größe	Materialnummer
100	Vierkantbolzen □ 10 mm		
		Vierkantbolzen □ 10 mm; 100 lang Vierkantbolzen □ 10 mm; 208 lang	PZHB0600-10006_ PZHB1200-10006_

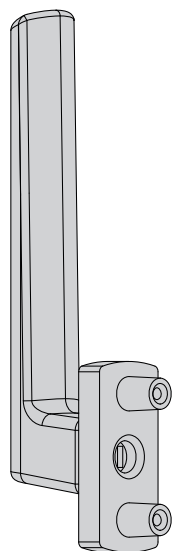




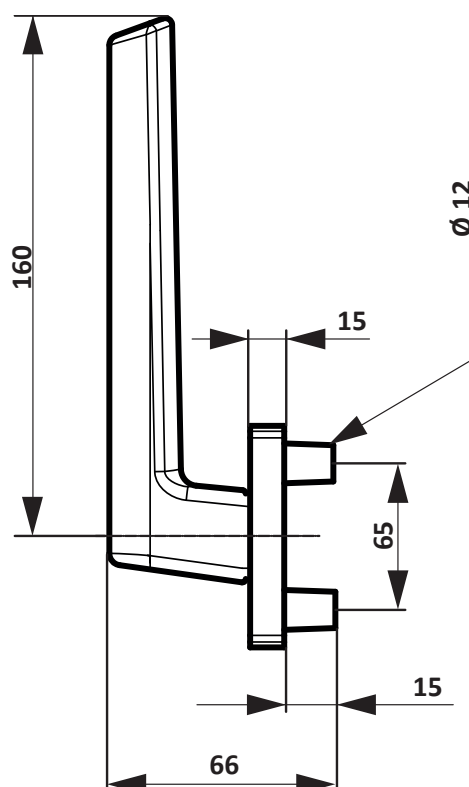
2.24 Si-line HS 150 außen

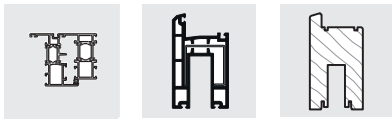
2.24.1 Materialübersicht

Packereinheit Stück	Materialkurztext	Farbe	Materialnummer
1	Hebel Si-line HS 150 außen für □ 7 mm Vierkantbolzen	RAL 9003 signalweiss RAL 8022 schwarzbraun EV 1 silber EV 2 neusilber	PHAB0030-00201_ PHAB0030-01201_ PHAB0030-02401_ PHAB0030-02601_

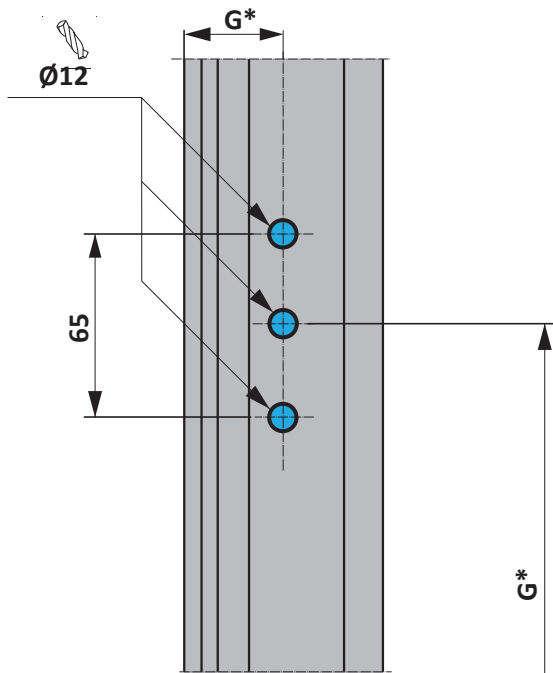


2.24.2 Abmessungen





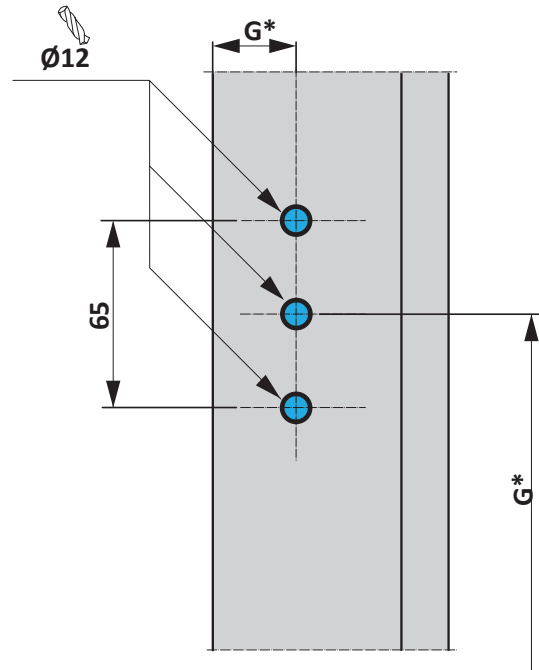
2.24.3 Bohrbild Holz



*Griffsitz G abhängig von Getriebeart und -größe

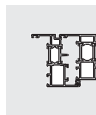
Holzspiralbohrer Ø 12 mm
Holzspiralbohrer Ø 20 mm

2.24.4 Bohrbild Kunststoff/Leichtmetall



*Griffsitz G abhängig von Getriebeart und -größe

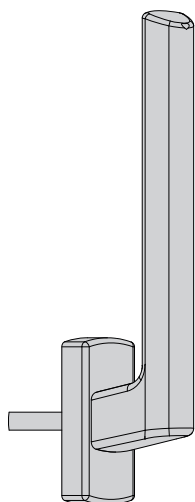
Bohrer Ø 12 mm
HS Bi-Metall-Lochsäge Ø 20 mm



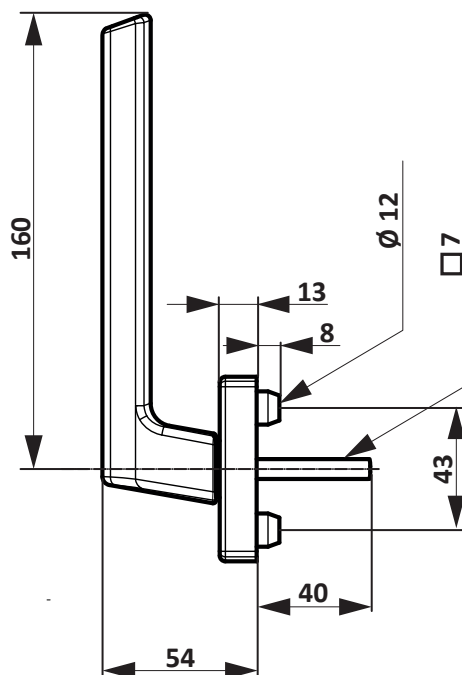
2.25 Si-line HS 150 40 mm

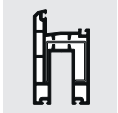
2.25.1 Materialübersicht

Packeinheit Stück	Materialkurztext	Farbe	Materialnummer
1	Hebel Si-line HS 150 40 mm mit □ 7 mm Vierkantbolzen	RAL 9003 signalweiss RAL 9005 tiefschwarz RAL 8022 schwarzbraun EV 1 silber EV 2 neusilber	PHIB0040-00201_ PHIB0040-02301_ PHIB0040-01201_ PHIB0040-02401_ PHIB0040-02601_

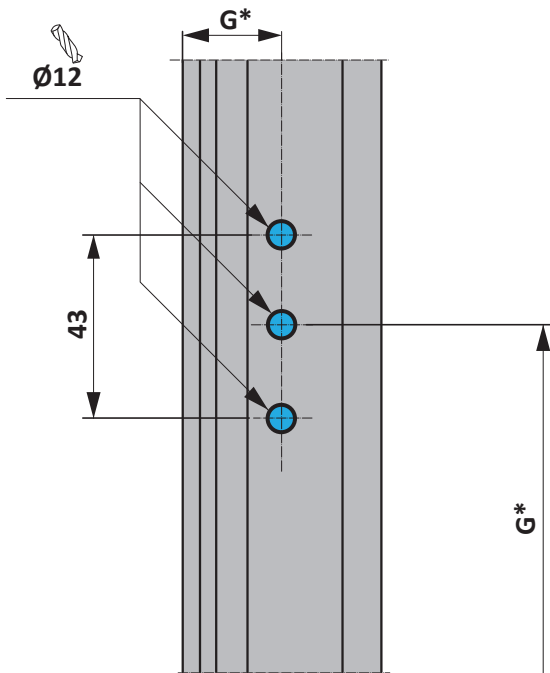


2.25.2 Abmessungen





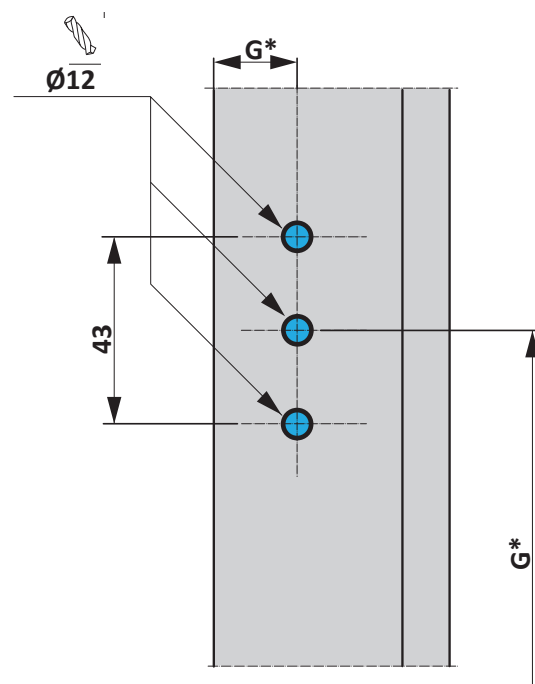
2.25.3 Bohrbild Holz



*Griffsitz G abhängig von Getriebeart und -größe

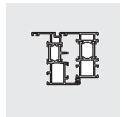
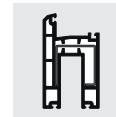
Holzspiralbohrer Ø 12 mm
Holzspiralbohrer Ø 20 mm

2.25.4 Bohrbild Kunststoff/Leichtmetall



*Griffsitz G abhängig von Getriebeart und -größe

Bohrer Ø 12 mm
HS Bi-Metall-Lochsäge Ø 20 mm



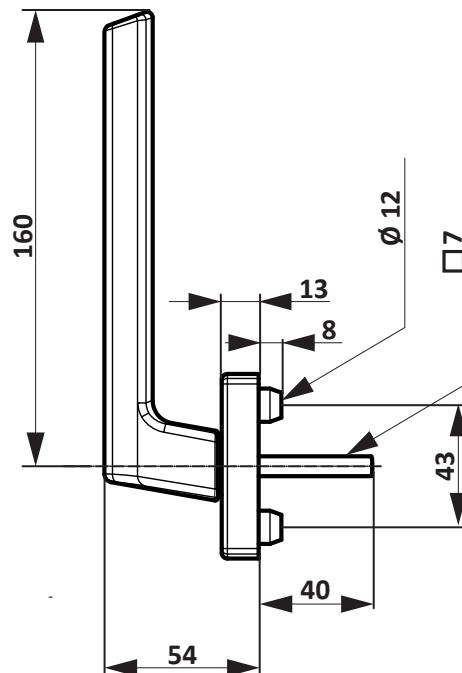
2.26 Si-line HS 150 40 mm abschließbar

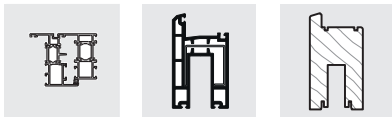
2.26.1 Materialübersicht

Packeinheit Stück	Materialkurztext	Farbe	Materialnummer
1	Hebel Si-line HS 150 40 mm abschließbar mit □ 7 mm Vierkantbolzen	RAL 9003 signalweiss RAL 8022 schwarzbraun EV 1 silber	PHIB0070-00201_ PHIB0070-01201_ PHIB0070-02401_

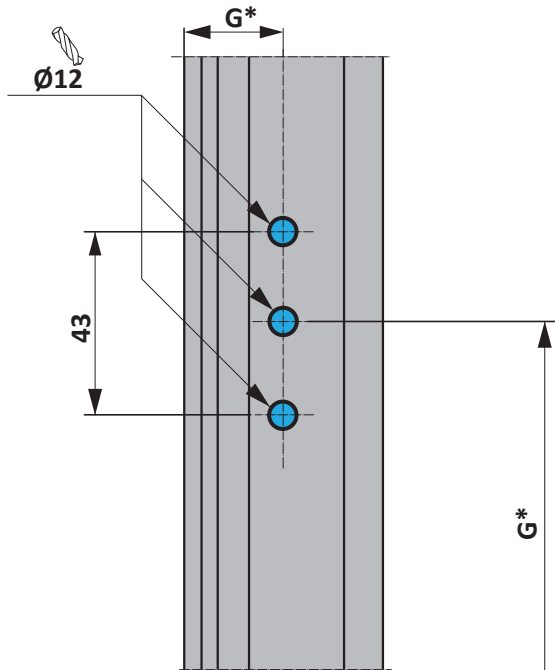
*1 Schlüssel im Lieferumfang enthalten

2.26.2 Abmessungen





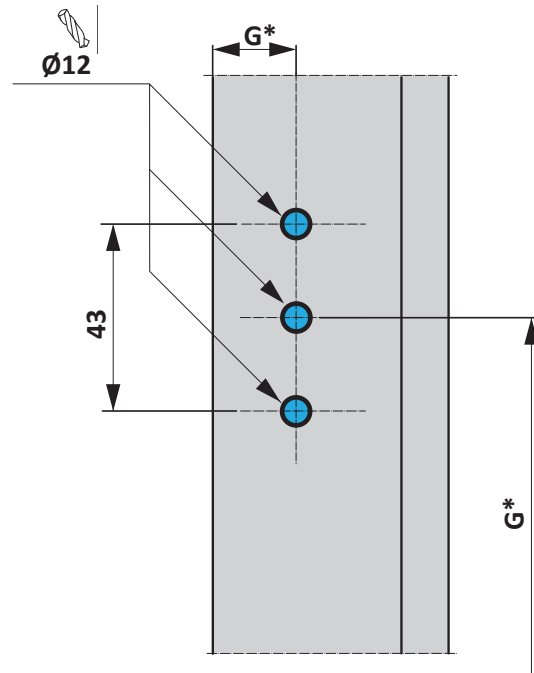
2.26.3 Bohrbild Holz



*Griffsitz G abhängig von Getriebeart und -größe

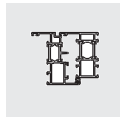
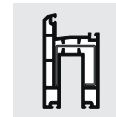
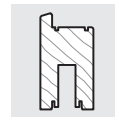
Holzspiralbohrer Ø 12 mm
Holzspiralbohrer Ø 20 mm

2.26.4 Bohrbild Kunststoff/Leichtmetall



*Griffsitz G abhängig von Getriebeart und -größe

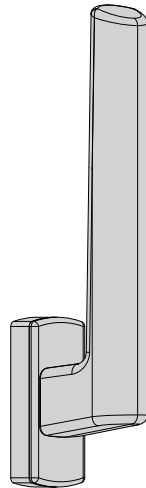
Bohrer Ø 12 mm
HS Bi-Metall-Lochsäge Ø 20 mm



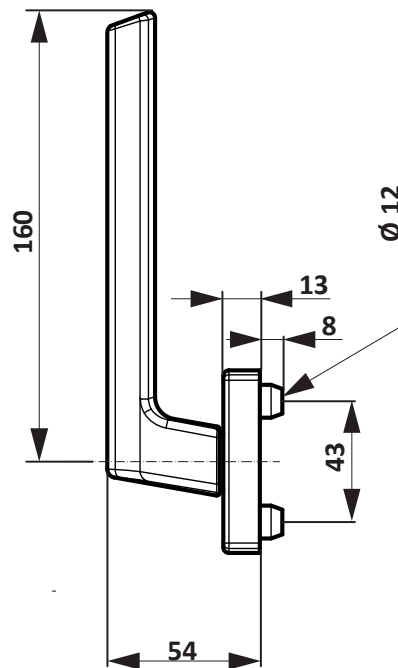
2.27 Si-line HS 150 40 ohne Vierkant

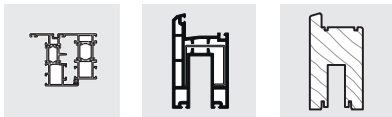
2.27.1 Materialübersicht

Packeinheit Stück	Materialkurztext	Farbe	Materialnummer
1	Hebel Si-line HS 150 ohne Vierkant für □ 7 mm Vierkantbolzen	RAL 9003 signalweiss RAL 8022 schwarzbraun EV 1 silber	PHIB0080-00201_ PHIB0080-01201_ PHIB0080-02401_

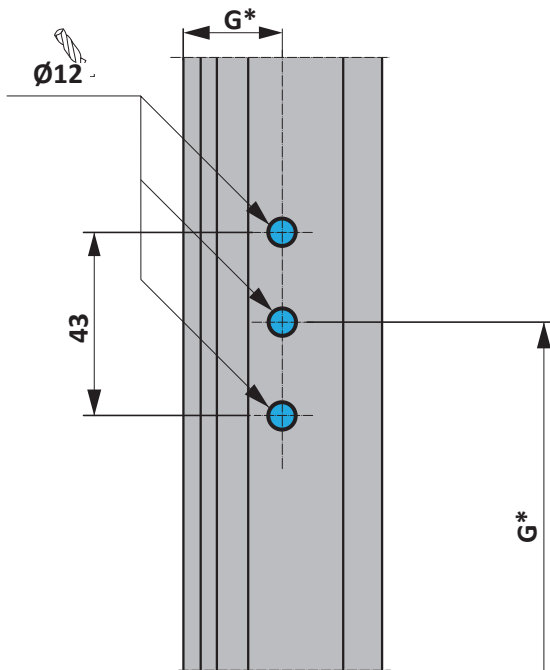


2.27.2 Abmessungen





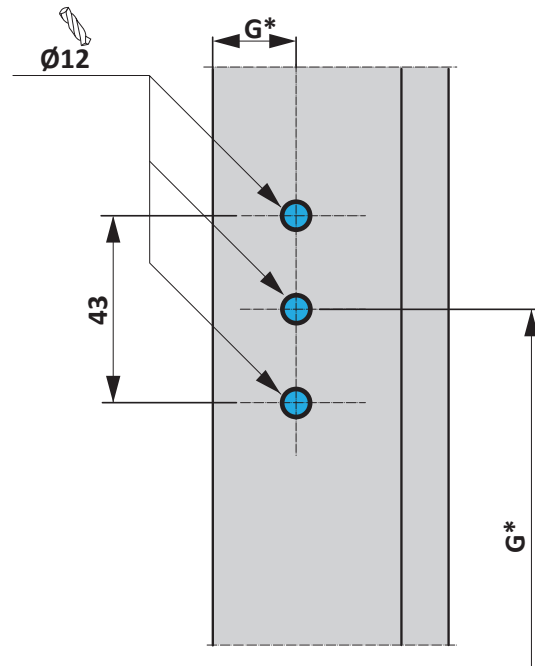
2.27.3 Bohrbild Holz



*Griffsitz G abhängig von Getriebeart und -größe

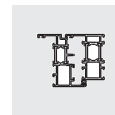
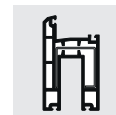
Holzspiralbohrer Ø 12 mm
Holzspiralbohrer Ø 20 mm

2.27.4 Bohrbild Kunststoff/Leichtmetall



*Griffsitz G abhängig von Getriebeart und -größe

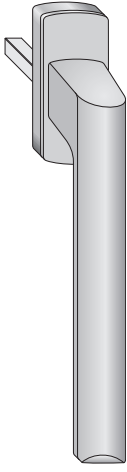
Bohrer Ø 12 mm
HS Bi-Metall-Lochsäge Ø 20 mm

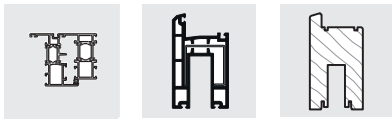


3 PORTAL PS/PSK Hebel

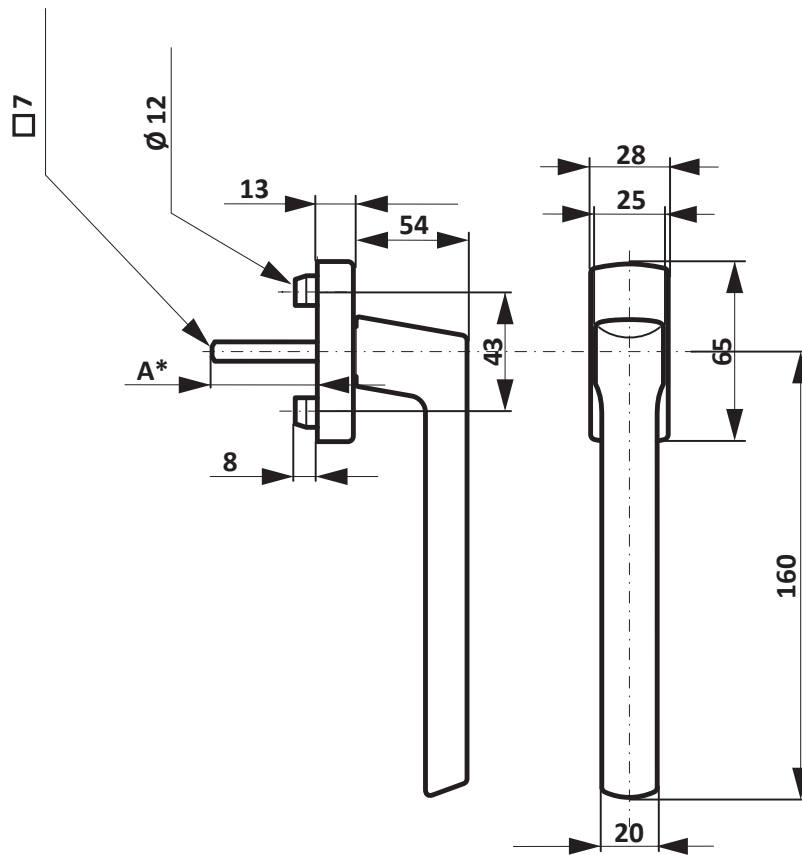
3.1 Si-line PSK 31 und PSK 35

3.1.1 Materialübersicht

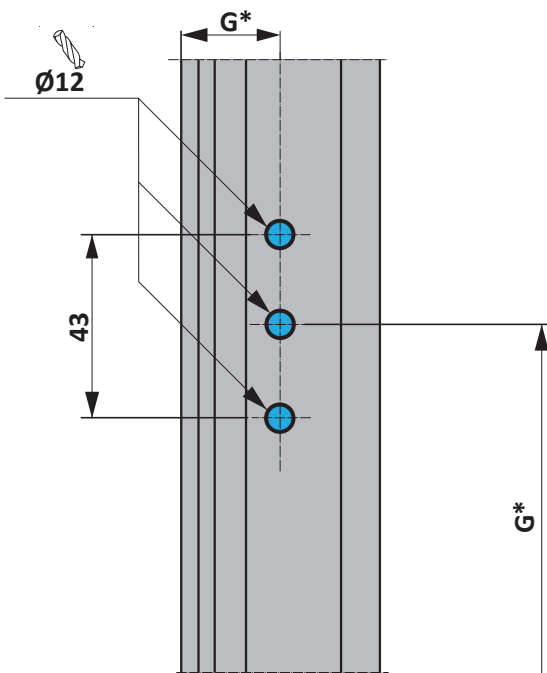
	Packeinheit Stück	Materialkurztext	Farbe	Materialnummer
	1	Hebel Si-line PSK 31 mit □ 7 mm Vierkantbolzen		
		*Maß A = 31 mm	RAL 9001 cremeweiss RAL 9003 signalweiss RAL 8022 schwarzbraun EV 1 silber C 33 mittelbronze titan matt hell F 9 Aluminium-stahlfarben F 4 Bronze RAL 9005 tiefschwarz Si-altgold	877425 858264 895634 872086 858288 897683 PHIJ0010-5H401_ PHIJ0010-5K601_ 884010 PHIJ0010-5H001_
	10	Hebel Si-line PSK 31 mit □ 7 mm Vierkantbolzen		
		*Maß A = 31 mm	RAL 9001 cremeweiss RAL 9003 signalweiss RAL 8022 schwarzbraun EV 1 silber EV 2 neusilber C 33 mittelbronze titan matt hell F 9 Aluminium-stahlfarben F 4 Bronze RAL 9005 tiefschwarz Si-altgold	264065 247853 306772 259030 247846 247877 311097 PHIJ0010-5H402_ PHIJ0010-5K602_ 272541 PHIJ0010-5H002_
	1	Hebel Si-line PSK 35 mit □ 7 mm Vierkantbolzen		
		*Maß A = 35 mm	RAL 9003 signalweiss RAL 8022 schwarzbraun EV 1 silber C 33 mittelbronze titan matt hell F 9 Aluminium-stahlfarben F 4 Bronze Si-altgold	875926 895689 875902 875940 884744 PHIJ0030-5H401_ PHIJ0030-5K601_ PHIJ0030-5H001_
	10	Hebel Si-line PSK 35 mit □ 7 mm Vierkantbolzen		
		*Maß A = 35 mm	RAL 9003 signalweiss RAL 8022 schwarzbraun EV 1 silber C 33 mittelbronze titan matt hell F 9 Aluminium-stahlfarben F 4 Bronze Si-altgold	262924 306796 262900 262948 272954 PHIJ0030-5H402_ PHIJ0030-5K602_ PHIJ0030-5H002_



3.1.2 Abmessungen



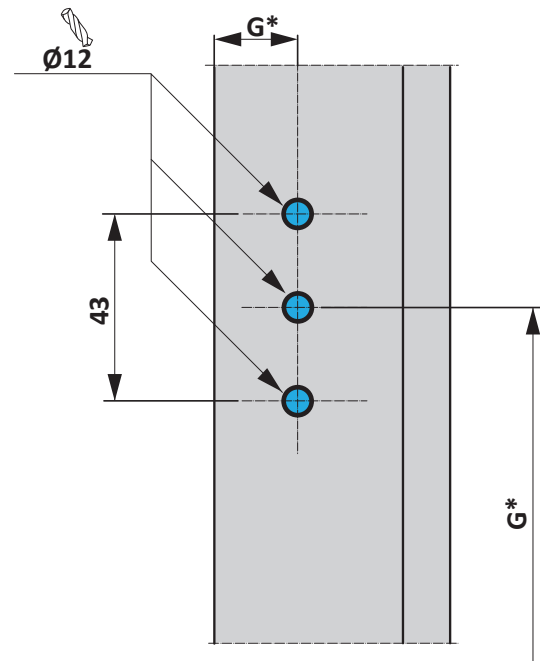
3.1.3 Bohrbild Holz



*Griffsitz G abhängig von Getriebeart und -größe

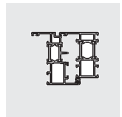
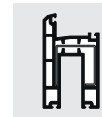
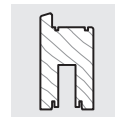
Holzspiralbohrer Ø 12 mm
Holzspiralbohrer Ø 20 mm

3.1.4 Bohrbild Kunststoff/Leichtmetall




*Griffsitz G abhängig von Getriebeart und -größe

Bohrer Ø 12 mm
HS Bi-Metall-Lochsäge Ø 20 mm

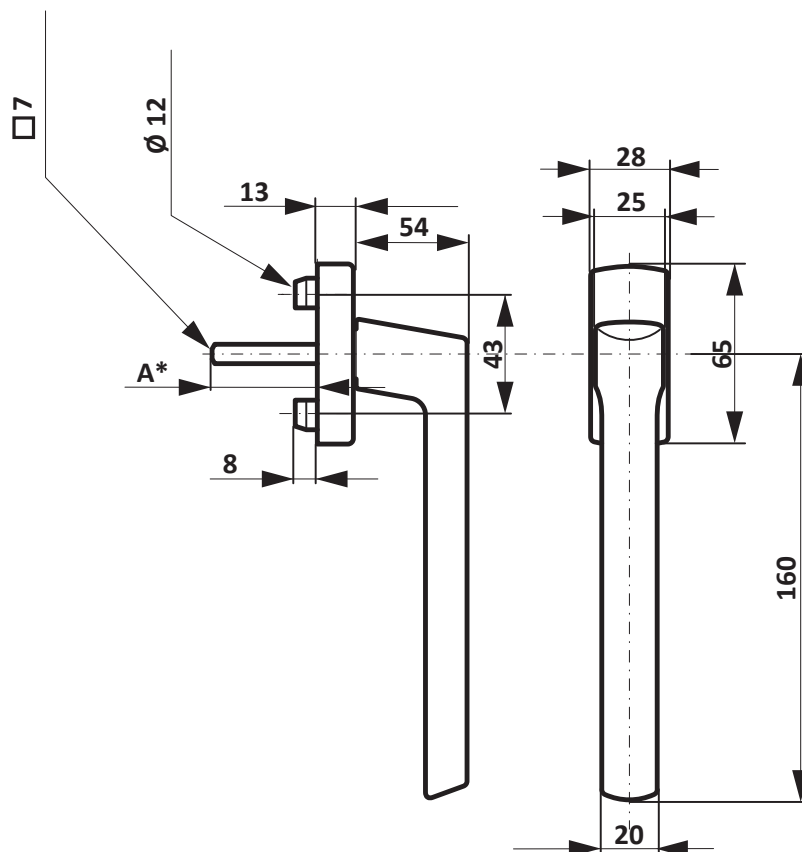


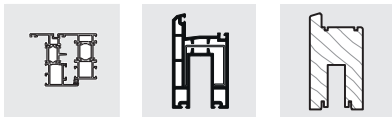
3.2 Si-line PSK 45

3.2.1 Materialübersicht

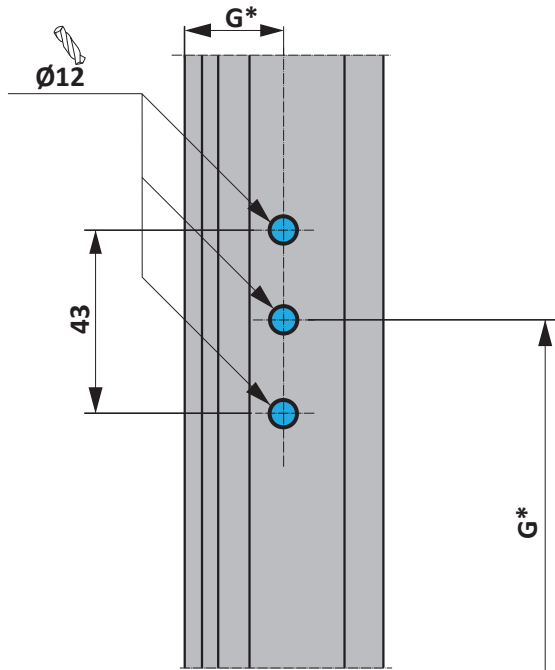
	Packeinheit Stück	Materialkurztext	Farbe	Materialnummer
	1	Hebel Si-line PSK 45 mit □ 7 mm Vierkantbolzen		
		*Maß A = 45 mm	RAL 9003 signalweiss RAL 8022 schwarzbraun EV 1 silber C 33 mittelbronze	PHIJ0040-50201_ PHIJ0040-51201_ PHIJ0040-52401_ PHIJ0040-53001_
	10	Hebel Si-line PSK 45 mit □ 7 mm Vierkantbolzen		
		*Maß A = 45 mm	RAL 9003 signalweiss RAL 8022 schwarzbraun EV 1 silber F9 Aluminium-stahlfarben C 33 mittelbronze	PHIJ0040-50202_ PHIJ0040-51202_ PHIJ0040-52402_ PHIJ0040-5H402_ PHIJ0040-53002_

3.2.2 Abmessungen





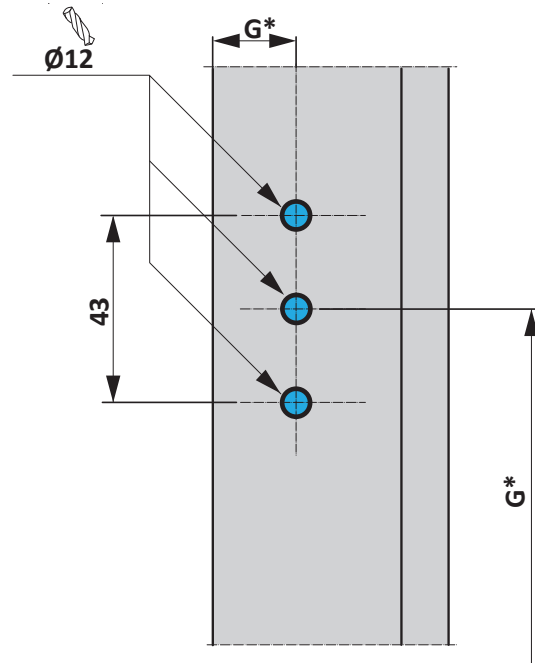
3.2.3 Bohrbild Holz



*Griffsitz G abhängig von Getriebeart und -größe

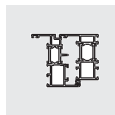
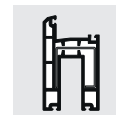
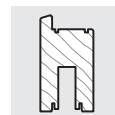
Holzspiralbohrer \varnothing 12 mm
Holzspiralbohrer \varnothing 20 mm

3.2.4 Bohrbild Kunststoff/Leichtmetall



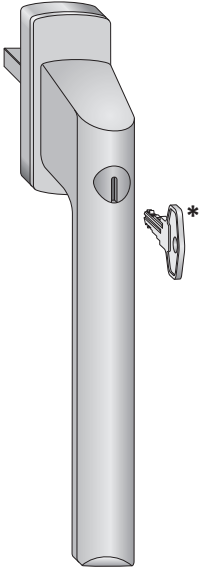
*Griffsitz G abhängig von Getriebeart und -größe

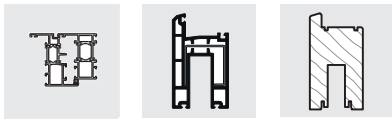
Bohrer \varnothing 12 mm
HS Bi-Metall-Lochsäge \varnothing 20 mm



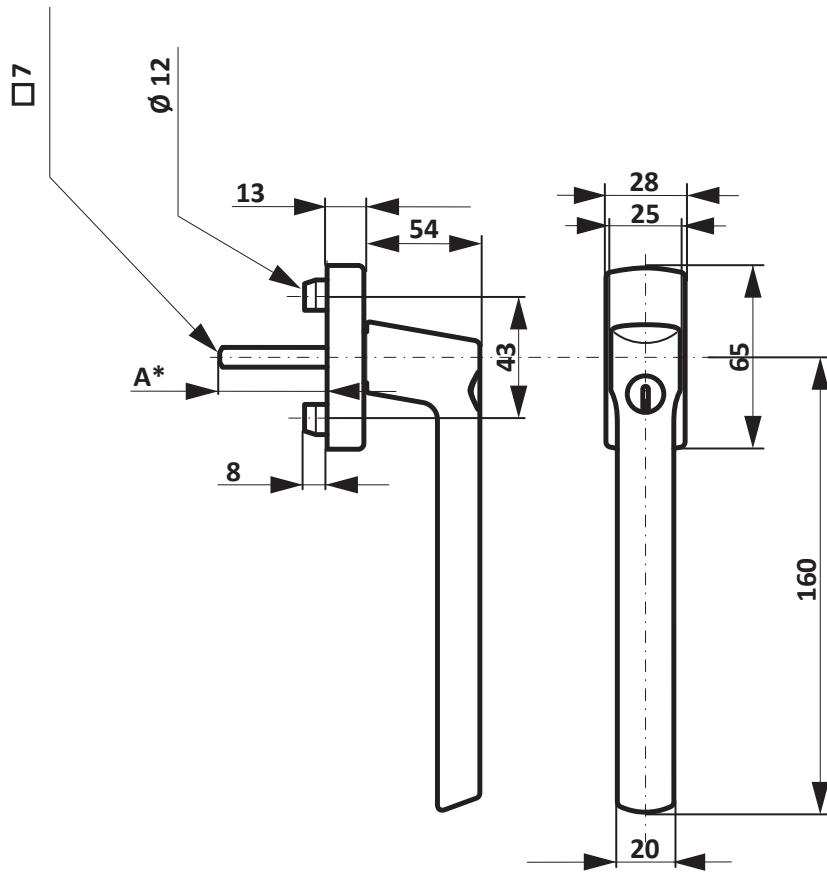
3.3 Si-line PSK 31, PSK 35 und PSK 45 abschließbar

3.3.1 Materialübersicht

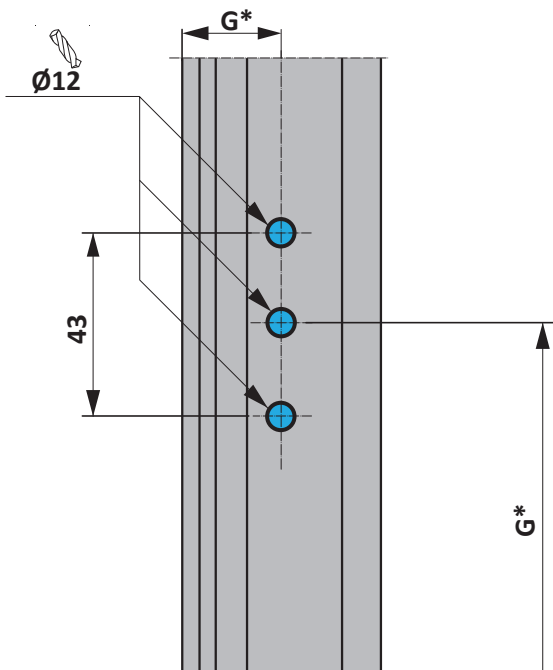
	Packeinheit Stück	Materialkurztext	Farbe	Materialnummer
 <p>*1 Schlüssel im Lieferumfang enthalten</p>	1	Hebel Si-line PSK 31 abschließbar mit □ 7 mm Vierkantbolzen		
		*Maß A = 31 mm	RAL 9001 cremeweiss RAL 9003 signalweiss RAL 8022 schwarzbraun EV 1 silber C 33 mittelbronze F 4 Bronze Si-altgold	PHIJ0020-50101_ 858318 859641 872093 853332 PHIJ0020-5K601_ PHIJ0020-5H001_
	10	Hebel Si-line PSK 31 abschließbar mit □ 7 mm Vierkantbolzen		
		*Maß A = 31 mm	RAL 9001 cremeweiss RAL 9003 signalweiss EV 1 silber C 33 mittelbronze F 4 Bronze Si-altgold	PHIJ0020-50102_ 247907 259047 247921 PHIJ0020-5K602_ PHIJ0020-5H002_
	1	Hebel Si-line PSK 35 abschließbar mit □ 7 mm Vierkantbolzen		
		*Maß A = 35 mm	RAL 9003 signalweiss RAL 8022 schwarzbraun titan matt hell F 4 Bronze Si-altgold	875957 895696 885123 PHIJ0090-5K601_ PHIJ0090-5H001_
	10	Hebel Si-line PSK 35 abschließbar mit □ 7 mm Vierkantbolzen		
		*Maß A = 35 mm	titan matt hell F 4 Bronze Si-altgold	290057 PHIJ0090-5K602_ PHIJ0090-5H002_
	1	Hebel Si-line PSK 45 abschließbar mit □ 7 mm Vierkantbolzen		
		*Maß A = 45 mm	RAL 9003 signalweiss RAL 8022 schwarzbraun EV 1 silber C 33 mittelbronze	PHIJ0050-50201_ PHIJ0050-51201_ PHIJ0050-52401_ PHIJ0050-53001_
	10	Hebel Si-line PSK 45 abschließbar mit □ 7 mm Vierkantbolzen		
		*Maß A = 45 mm	RAL 9003 signalweiss RAL 8022 schwarzbraun EV 1 silber C 33 mittelbronze	PHIJ0050-50202_ PHIJ0050-51202_ PHIJ0050-52402_ PHIJ0050-53002_



3.3.2 Abmessungen



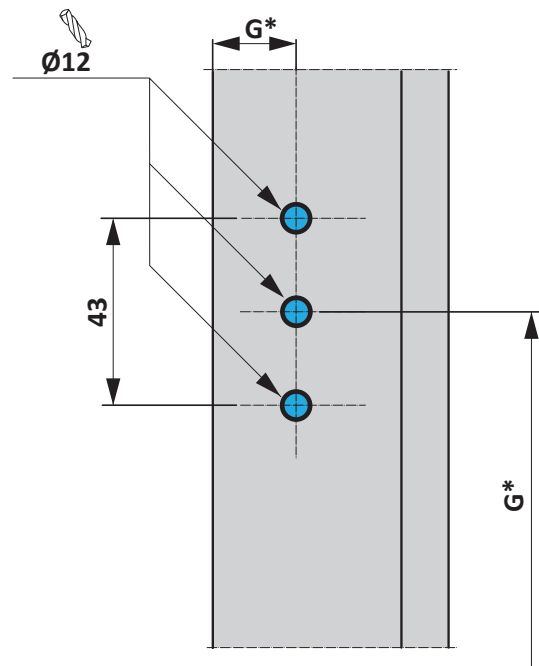
3.3.3 Bohrbild Holz



*Griffsitz G abhängig von Getriebeart und -größe

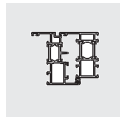
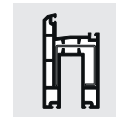
Holzspiralbohrer $\varnothing 12$ mm

3.3.4 Bohrbild Kunststoff/Leichtmetall



*Griffsitz G abhängig von Getriebeart und -größe

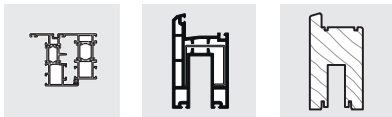
Bohrer $\varnothing 12$ mm



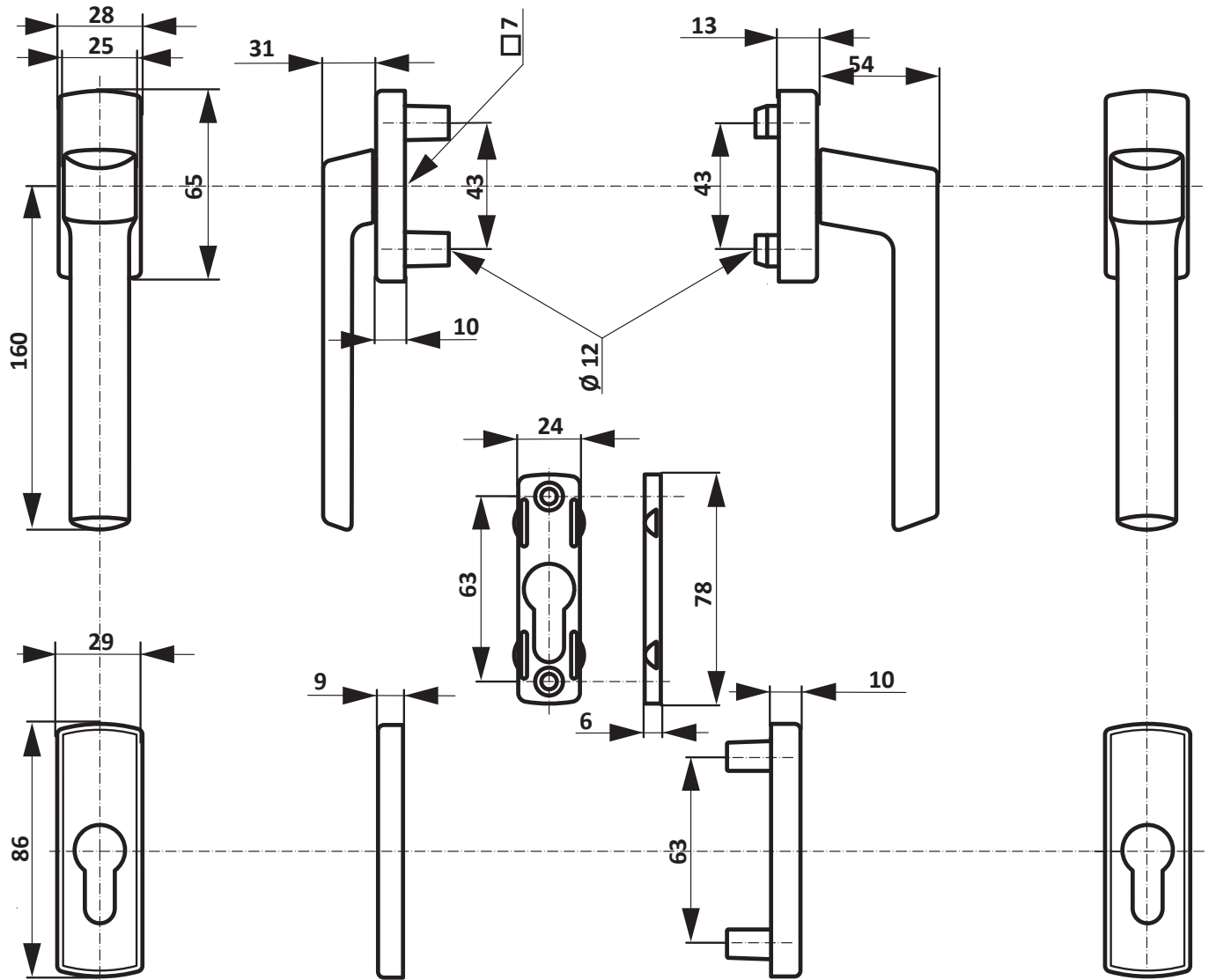
3.4 Si-line PSK PZ innen und außen; ohne Vierkant

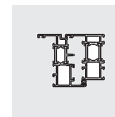
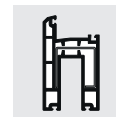
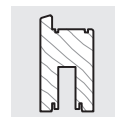
3.4.1 Materialübersicht

Packeinheit Stück	Materialkurztext	Farbe	Materialnummer
1	Hebel Si-line PSK PZ innen und außen ohne Vierkant für □ 7 mm Vierkantbolzen	RAL 9003 signalweiss RAL 8022 schwarzbraun EV 1 silber F9 Aluminium-stahlfarben C 33 mittelbronze	262214 306819 262191 PMHJ0060-0H401_ 262238
<p data-bbox="213 1731 863 1765">*profilabhängiges Zubehör; bitte gesondert bestellen</p>			

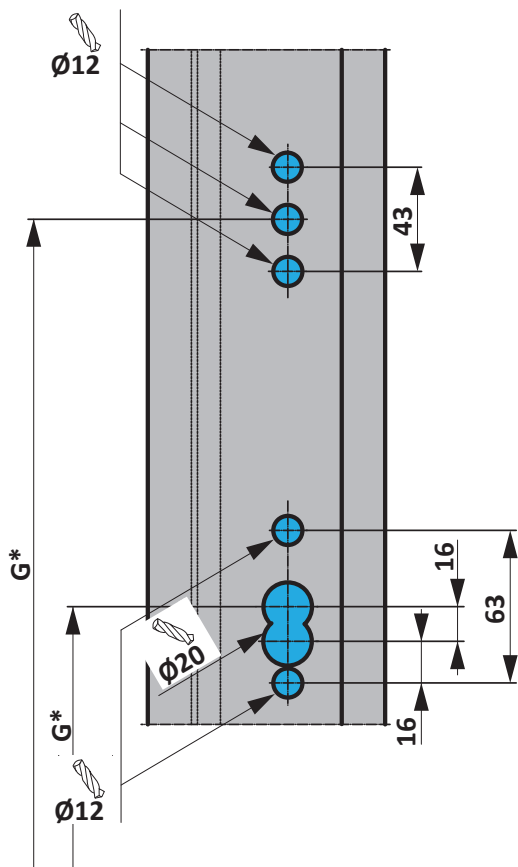


3.4.2 Abmessungen





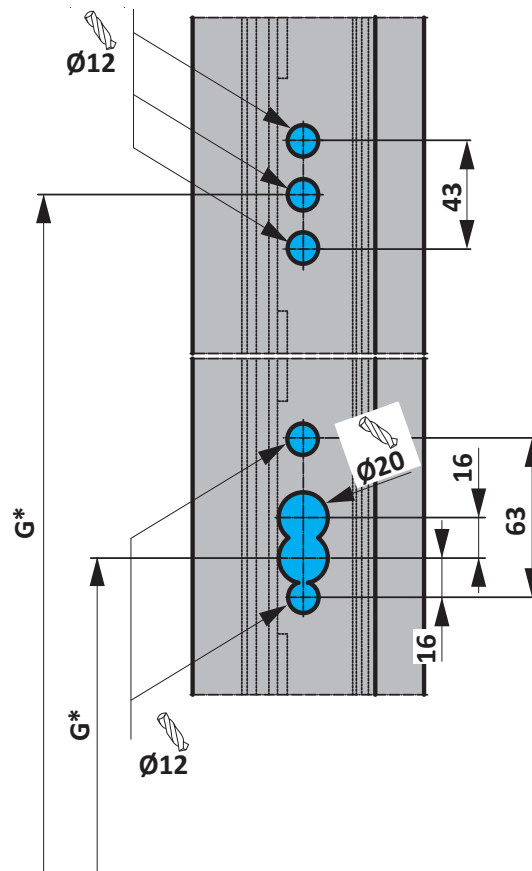
3.4.3 Bohrbild Holz



*Griffsitz G abhängig von Getriebeart und -größe

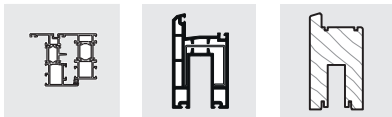
Holzspiralbohrer \varnothing 12 mm
Holzspiralbohrer \varnothing 20 mm

3.4.4 Bohrbild Kunststoff/Leichtmetall

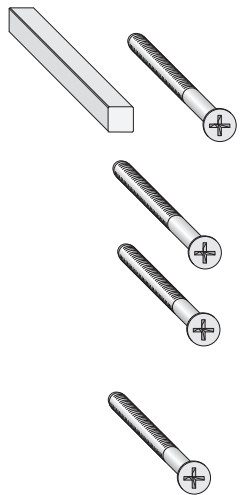


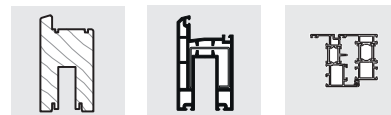
*Griffsitz G abhängig von Getriebeart und -größe

Bohrer \varnothing 12 mm
HS Bi-Metall-Lochsäge \varnothing 20 mm



3.4.5 Zubehör Hebel PSK PZ für Profildicke...

Packeinheit Stück	Materialkurztext	Größe	Materialnummer
1	Zubehör Hebel TL PZ für Profildicke ... mm		
		<p>für Profildicke 55 - 64 mm für Profildicke 65 - 74 mm für Profildicke 75 - 84 mm für Profildicke 85 - 94 mm</p>	<p>ZMZP0030-10001_ ZMZP0020-10001_ ZMZP0010-10001_ ZMZP0040-10001_</p>

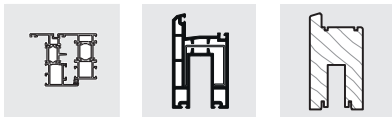


4 PORTAL PS/PSK-Z Hebel

4.1 PSK 200/GH DIN links und DIN rechts

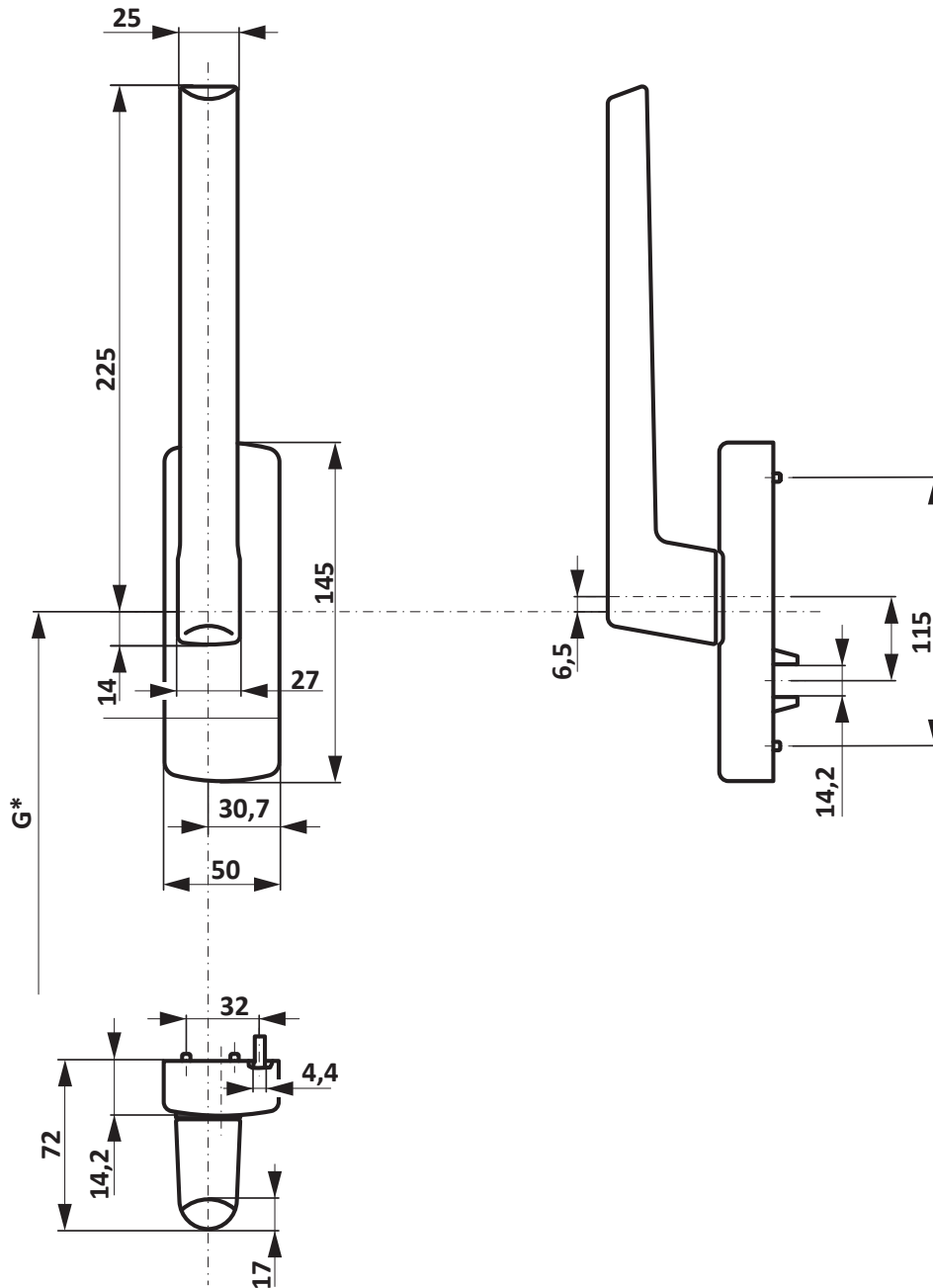
4.1.1 Materialübersicht

	Packeinheit Stück	Materialkurztext	Farbe	Materialnummer
	1	Hebel PSK 200/GH		
		DIN links	RAL 9003 signalweiss RAL 8022 schwarzbraun EV 1 silber F 9 Aluminium-stahlfarben F 4 Bronze RAL 9005 tiefschwarz Gold matt Si-altgold *Edelstahl	PHIL0032-50201_ PHIL0032-51201_ PHIL0032-52401_ PHIL0032-5H401_ PHIL0032-5K601_ PHIL0032-52301_ PHIL0032-53701_ PHIL0032-5H001_ PHIL0032-00001_
	1	Hebel PSK 200/GH		
		DIN rechts	RAL 9003 signalweiss RAL 8022 schwarzbraun EV 1 silber F 9 Aluminium-stahlfarben F 4 Bronze RAL 9005 tiefschwarz Gold matt Si-altgold *Edelstahl	PHIL0031-50201_ PHIL0031-51201_ PHIL0031-52401_ PHIL0031-5H401_ PHIL0031-5K601_ PHIL0031-52301_ PHIL0031-53701_ PHIL0031-5H001_ PHIL0031-00001_



4.1.2 Abmessungen

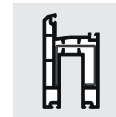
DIN rechts gezeichnet; DIN links spiegelbildlich:



*Griffsitz G abhängig von Getriebegröße

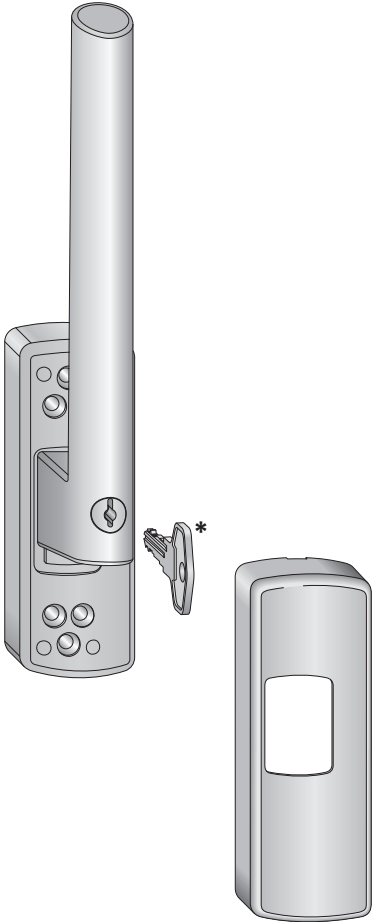
4.1.3 Bohrbilder Holz/Kunststoff/Leichtmetall

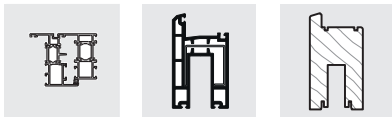
Siehe Kombilehren EB 643



4.2 PSK 200/GH abschließbar DIN links und DIN rechts

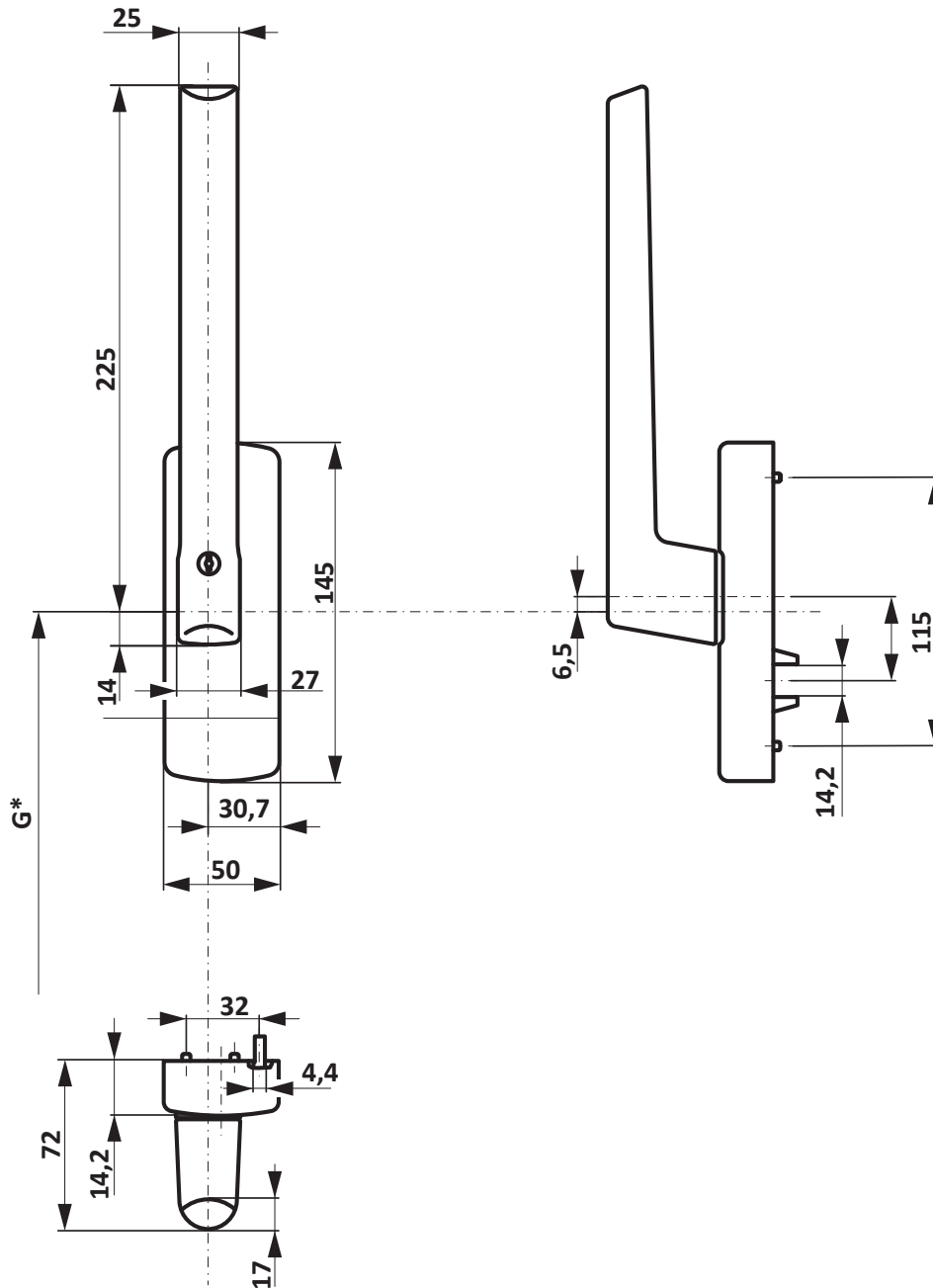
4.2.1 Materialübersicht

	Packeinheit Stück	Materialkurztext	Farbe	Materialnummer
 <p>*1 Schlüssel im Lieferumfang enthalten</p>	1	Hebel PSK 200/GH abschließbar		
		DIN links	RAL 9003 signalweiss RAL 8022 schwarzbraun EV 1 silber F 9 Aluminium-stahlfarben F 4 Bronze RAL 9005 tiefschwarz Si-altgold	PHIL0042-50201_ PHIL0042-51201_ PHIL0042-52401_ PHIL0042-5H401_ PHIL0042-5K601_ PHIL0042-52301_ PHIL0042-5H001_
	1	Hebel PSK 200/GH abschließbar		
		DIN rechts	RAL 9003 signalweiss RAL 8022 schwarzbraun EV 1 silber F 9 Aluminium-stahlfarben F 4 Bronze RAL 9005 tiefschwarz Si-altgold	PHIL0041-50201_ PHIL0041-51201_ PHIL0041-52401_ PHIL0041-5H401_ PHIL0041-5K601_ PHIL0041-52301_ PHIL0041-5H001_



4.2.2 Abmessungen

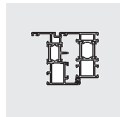
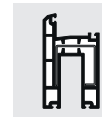
DIN rechts gezeichnet; DIN links spiegelbildlich:



*Griffsitz G abhängig von Getriebegröße

4.2.3 Bohrbilder Holz/Kunststoff/Leichtmetall

Siehe Kombilehren EB 643

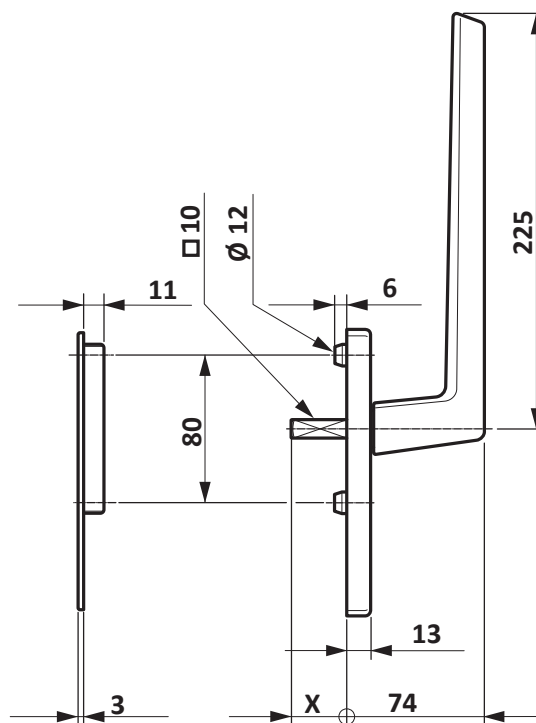


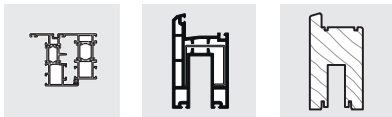
4.3 Si-line HSK 250 mit Griffmuschel

4.3.1 Materialübersicht

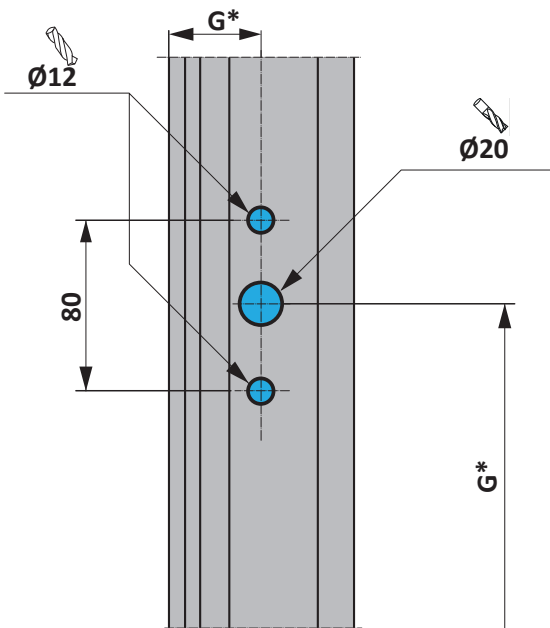
Packereinheit Stück	Materialkurztext	Farbe	Materialnummer
1	Hebel Si-line HSK 250 mit Griffmuschel für Elemente mit Getriebe-Set mit □ 10 mm Vierkantbolzen	RAL 9001 cremeweiss RAL 9003 signalweiss RAL 8022 schwarzbraun EV 1 silber C 33 mittelbronze F 9 Aluminium-stahlfarben RAL 9005 tiefschwarz titan matt hell	PKAL0031-50101_ PKAL0031-50201_ PKAL0031-51201_ PKAL0031-52401_ PKAL0031-53001_ PKAL0031-5H401_ PKAL0031-52301_ PKAL0031-53401_

4.3.2 Abmessungen





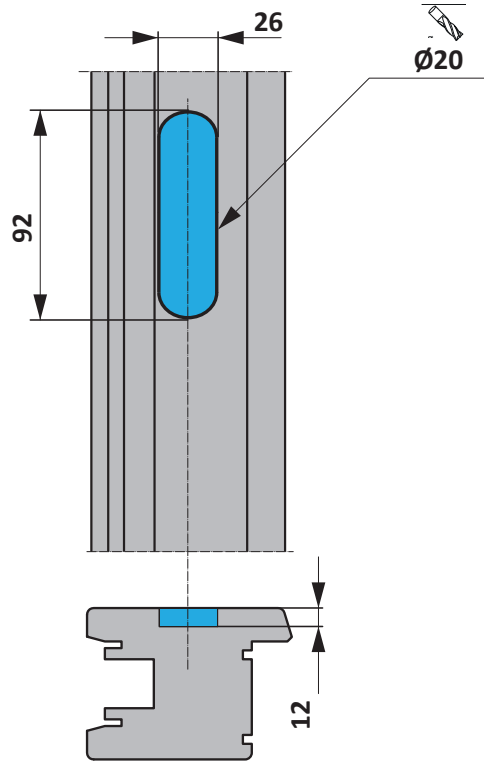
4.3.3 Bohr- und Fräsbilder Holz



*Griffsitz G abhängig von Getriebegröße

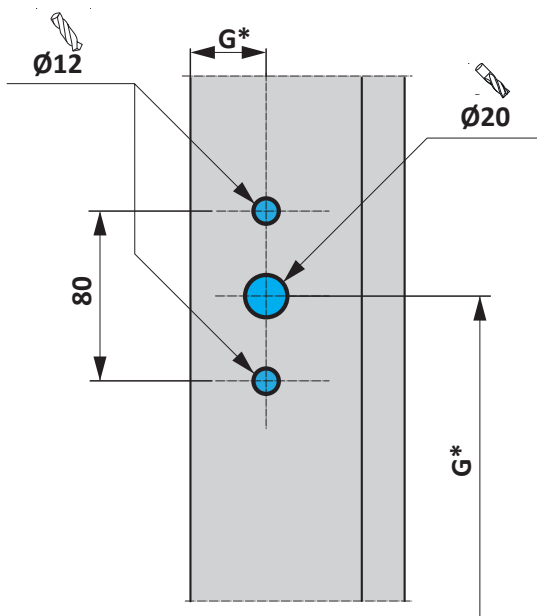
Holzspiralbohrer Ø 12 mm

Holzspiralbohrer Ø 20 mm



Position Griffmuschel identisch mit Griffsitz G

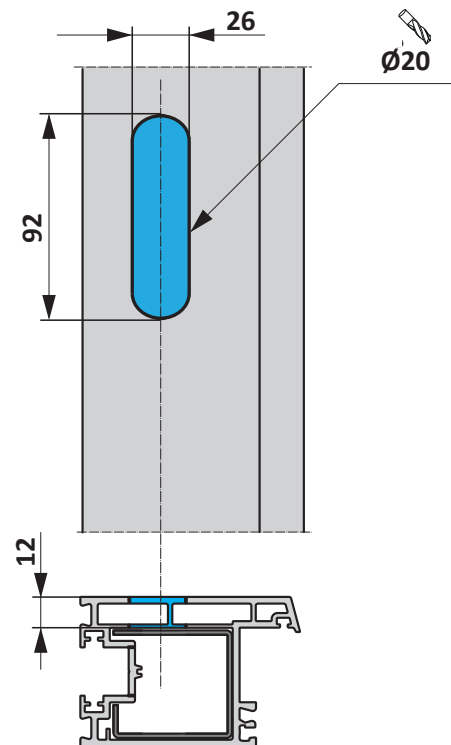
4.3.4 Bohr- und Fräsbilder Kunststoff/Leichtmetall



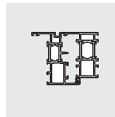
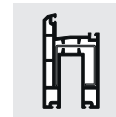
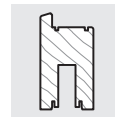
*Griffsitz G abhängig von Getriebegröße

Bohrer Ø 12 mm

HS Bi-Metall-Lochsäge Ø 20 mm



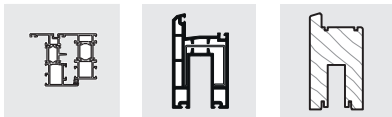
Position Griffmuschel identisch mit Griffsitz G



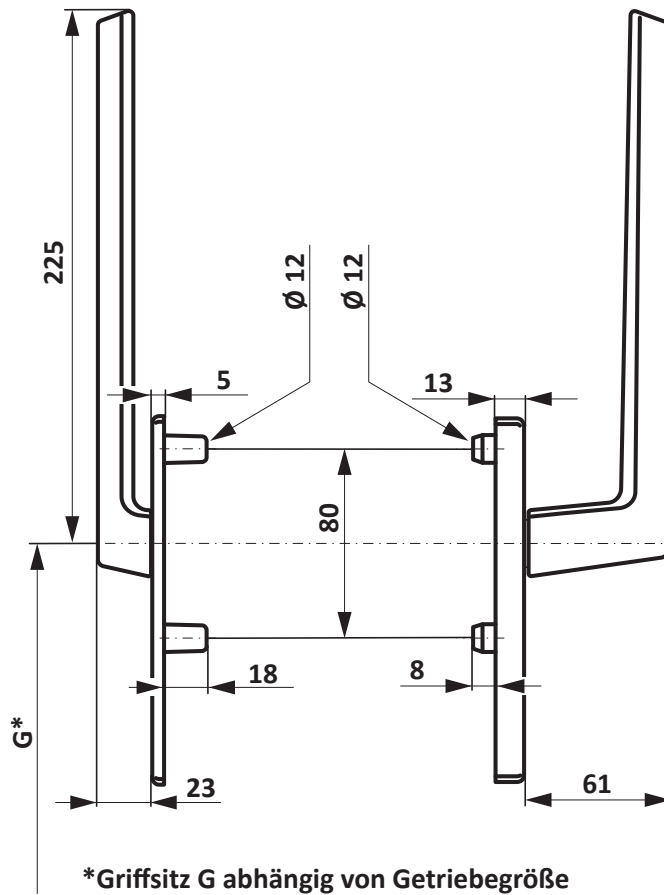
4.4 HSK 250-PSK 200 abschließbar für innen und außen

4.4.1 Materialübersicht

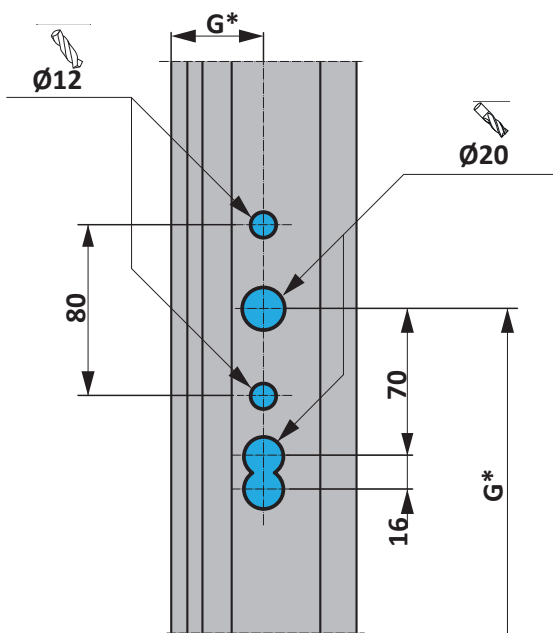
	Packeinheit Stück	Materialkurztext	Farbe	Materialnummer
	1	Hebel HSK 250-PSK 200 PZ abschließbar mit □ 10 mm Vierkantbolzen		
		für innen	RAL 9001 cremeweiss RAL 9003 signalweiss RAL 8022 schwarzbraun EV 1 silber C 33 mittelbronze F 9 Aluminium-stahlfarben RAL 9005 tiefschwarz titan matt hell	PMHC0020-50101_ PMHC0020-50201_ PMHC0020-51201_ PMHC0020-52401_ PMHC0020-53001_ PMHC0020-5H401_ PMHC0020-52301_ PMHC0020-53401_
	1	Hebel PSK 200 PZ abschließbar mit □ 10 mm Vierkantbolzen		
		für außen	RAL 9003 signalweiss RAL 8022 schwarzbraun EV 1 silber C 33 mittelbronze F 9 Aluminium-stahlfarben titan matt hell	PHAL0010-50201_ PHAL0010-51201_ PHAL0010-52401_ PHAL0010-53001_ PHAL0010-5H401_ PHAL0010-53401_
	1	Hebel PSK 200 PZ abschließbar A0238 mit □ 10 mm Vierkantbolzen		
		für außen	EV 1 silber	PHAL0020-52401_



4.4.2 Abmessungen

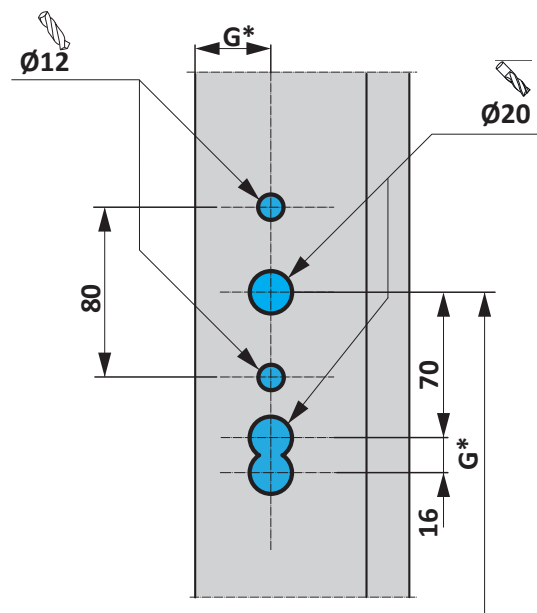


4.4.3 Bohrbild Holz

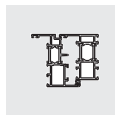
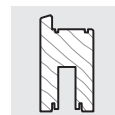


Holzspiralbohrer Ø 12 mm
Holzspiralbohrer Ø 20 mm

4.4.4 Bohrbild Kunststoff/Leichtmetall

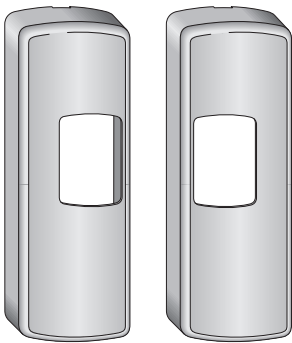


Bohrer Ø 12 mm
HS Bi-Metall-Lochsäge Ø 20 mm




4.5 Zubehör Hebel PS/PSK

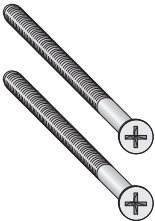
4.5.1 Abdeckkappe für Hebel PS/PSK

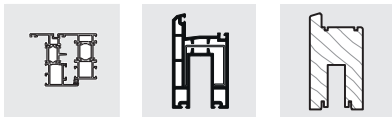
Packeinheit Stück	Materialkurztext	Farbe	Materialnummer
1	Abdeckkappe für Hebel PSK 200/GH		
	DIN links	RAL 9001 cremeweiss RAL 9003 signalweiss RAL 8022 schwarzbraun EV 1 silber EV 2neusilber C 33 mittelbronze F 9 Aluminium-stahlfarben titan matt hell	PKAL0032-50101_ PKAL0032-50201_ PKAL0032-51201_ PKAL0032-52401_ PKAL0032-52601_ PKAL0032-53001_ PKAL0032-5H401_ PKAL0032-53401_
	DIN rechts	RAL 9001 cremeweiss RAL 9003 signalweiss RAL 8022 schwarzbraun EV 1 silber EV 2neusilber C 33 mittelbronze F 9 Aluminium-stahlfarben titan matt hell	PKAL0031-50101_ PKAL0031-50201_ PKAL0031-51201_ PKAL0031-52401_ PKAL0031-52601_ PKAL0031-53001_ PKAL0031-5H401_ PKAL0031-53401_

4.5.2 Hülsenmutter M5

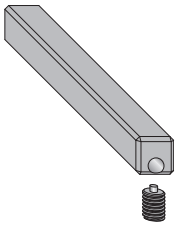
Packeinheit Stück	Materialkurztext	Farbe	Materialnummer
1	Hülsenmuttern M5 zur Befestigung der Hebel PS/PSK ohne Griffmuschel oder Deckrosette außen		
			800287

4.5.3 Senkschrauben M5

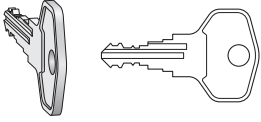
Packeinheit Stück	Materialkurztext	Größe	Materialnummer
1	Senkschrauben K/PZD ISO 7046 M5 zur Befestigung der Hebel PS/PSK		
		M5 x 60 -4.8 TS M5 x 65 -4.8 TS M5 x 70 -4.8 TS M5 x 75 -4.8 TS M5 x 80 -4.8 TS M5 x 85 -4.8 TS M5 x 90 -4.8 TS	KDNA0070-10001_ KDNA0080-10001_ KDNA0090-10001_ KDNA0100-10001_ KDNA0110-10001_ KDNA0120-10001_ KDNA0130-10001_

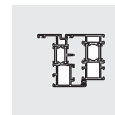
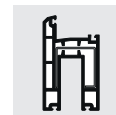
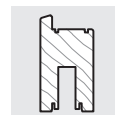


4.5.4 Vierkantbolzen □ 10 mm

Packeinheit Stück	Materialkurztext	Größe	Materialnummer
1	Vierkantbolzen □ 10 mm		
		<p>Vierkantbolzen □ 10 mm; 88 lang Vierkantbolzen □ 10 mm; 100 lang Vierkantbolzen □ 10 mm; 120 lang Vierkantbolzen □ 10 mm; 168 lang</p>	<p>ZHVK0250-10002_ ZHVK0220-10002_ ZHVK0230-10002_ ZHVK0240-10002_</p>

4.5.5 Schlüssel 2W 145

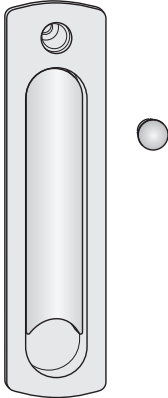
Packeinheit Stück	Materialkurztext	Größe	Materialnummer
1	Schlüssel 2W 145		
			800287



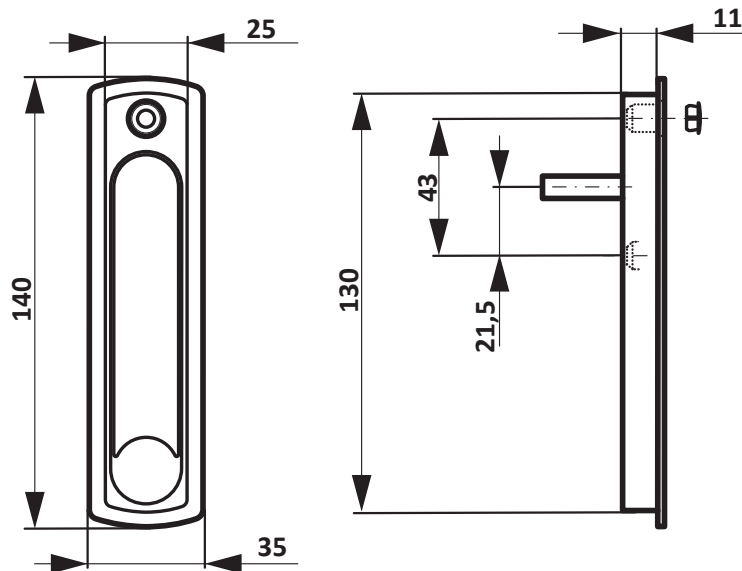
5 PORTAL CS Hebel

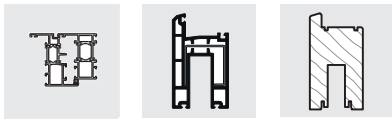
5.1 Ausklapphebel CS 22

5.1.1 Materialübersicht

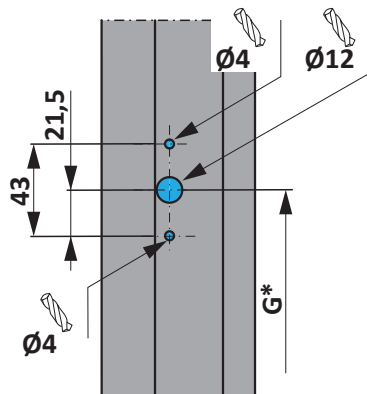
Packeinheit Stück	Materialkurztext	Farbe	Materialnummer
1	Ausklapphebel CS 22 mit □ 7 mm Vierkantbolzen		
		RAL 9016 Verkehrsweiß RAL 1013 Perlweiß RAL 8022 Schwarzbraun RAL 1001 beige RAL 1019 graubeige RAL 9005 Tiefschwarz Si-silber Oberfläche unbeschichtet (roh)	PHID0090-00401_ PHID0090-00501_ PHID0090-01201_ PHID0090-01401_ PHID0090-0A601_ PHID0090-02301_ PHID0090-02501_ PHID0090-00001_

5.1.2 Abmessungen



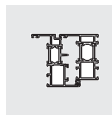
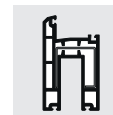


5.1.3 Bohrbild Kunststoff/Leichtmetall



*Griffsitz G abhängig von Getriebegröße

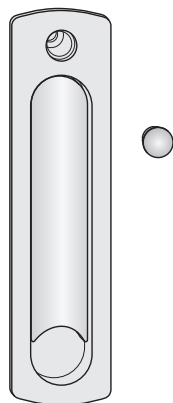
Bohrer Ø 12 mm
Bohrer Ø 4 mm



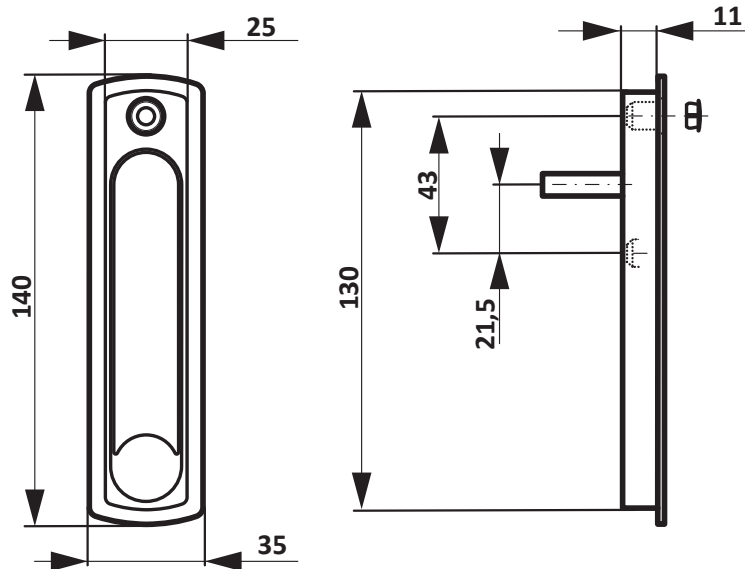
5.2 Ausklapphebel CS 31

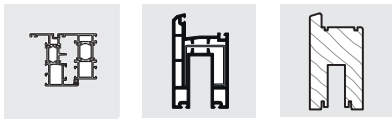
5.2.1 Materialübersicht

Packeinheit Stück	Materialkurztext	Farbe	Materialnummer
1	Ausklapphebel CS 31 mit \square 7 mm Vierkantbolzen	RAL 9016 Verkehrsweiß Si-silber Si-braun	PHID0080-00401_ PHID0080-02501_ PHID0080-03301_

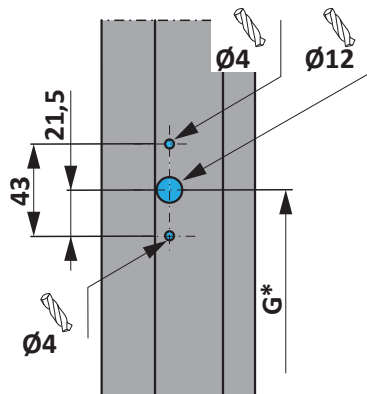


5.2.2 Abmessungen





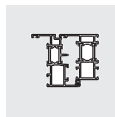
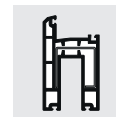
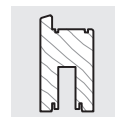
5.2.3 Bohrbild Kunststoff/Leichtmetall



*Griffsitz G abhängig von Getriebegröße

Bohrer Ø 12 mm

Bohrer Ø 4 mm



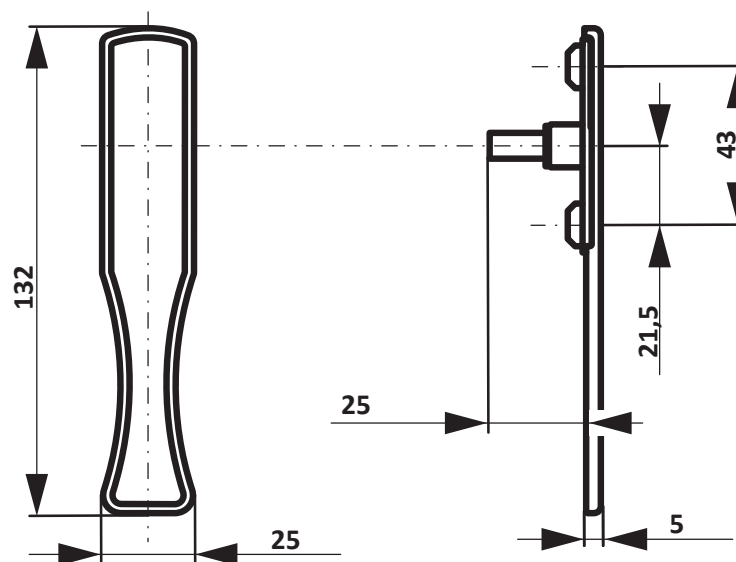
5.3 Hebel CS flach

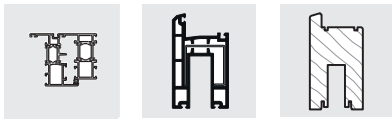
5.3.1 Materialübersicht

Packeinheit Stück	Materialkurztext	Farbe	Materialnummer
1	Hebel CS flach mit □ 7 mm Vierkantbolzen	RAL 9016 Verkehrsweiß Si-silber Si-braun	PHID0080-00401_ PHID0080-02501_ PHID0080-03301_

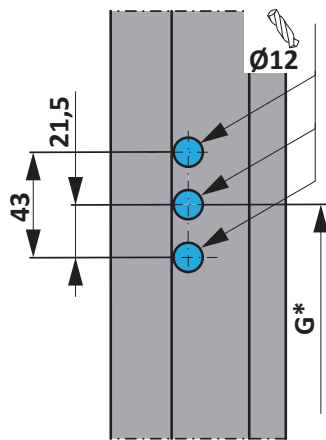


5.3.2 Abmessungen



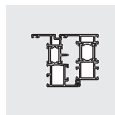
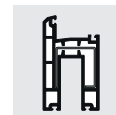


5.3.3 Bohrbild Kunststoff/Leichtmetall



*Griffsitz G abhängig von Getriebegröße

Bohrer \varnothing 12 mm

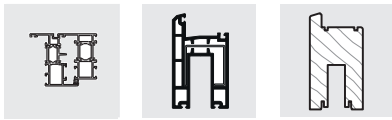


6 PORTAL ES Hebel

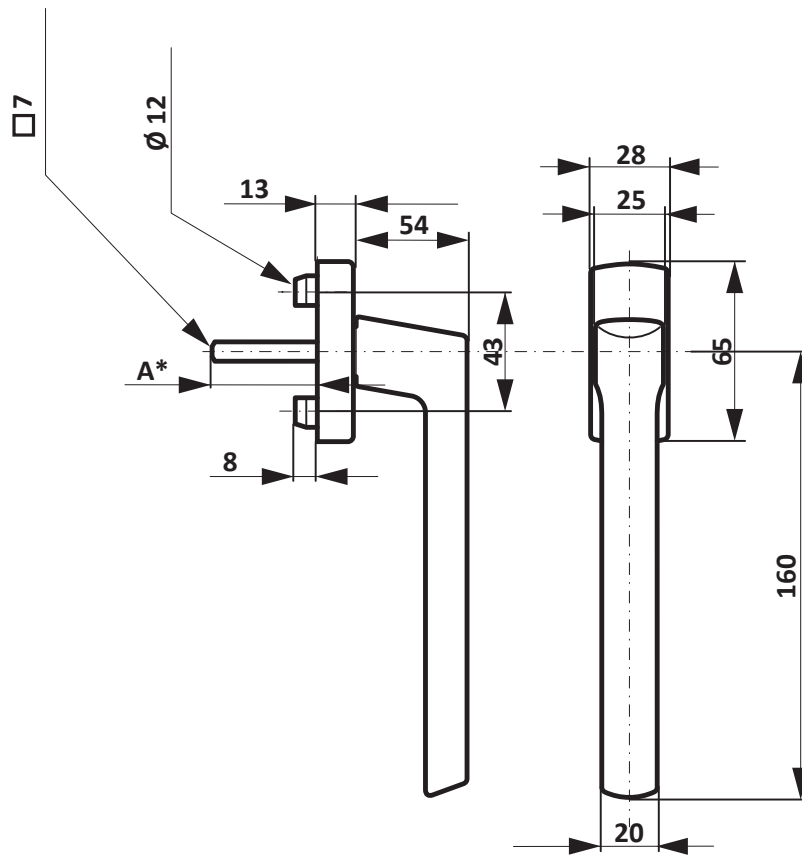
6.1 Si-line PSK 31 und PSK 35

6.1.1 Materialübersicht

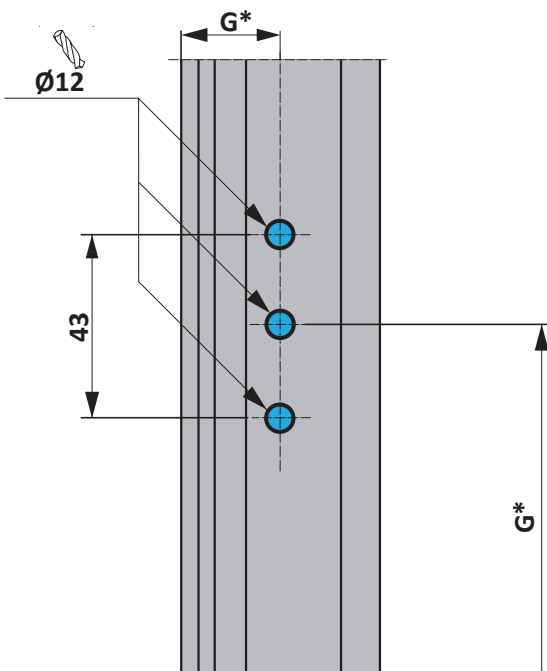
	Packeinheit Stück	Materialkurztext	Farbe	Materialnummer
	1	Hebel Si-line PSK 31 mit □ 7 mm Vierkantbolzen		
		*Maß A = 31 mm	RAL 9001 cremeweiss RAL 9003 signalweiss RAL 8022 schwarzbraun EV 1 silber C 33 mittelbronze titan matt hell F 9 Aluminium-stahlfarben F 4 Bronze RAL 9005 tiefschwarz Si-altgold	877425 858264 895634 872086 858288 897683 PHIJ0010-5H401_ PHIJ0010-5K601_ 884010 PHIJ0010-5H001_
	10	Hebel Si-line PSK 31 mit □ 7 mm Vierkantbolzen		
		*Maß A = 31 mm	RAL 9001 cremeweiss RAL 9003 signalweiss RAL 8022 schwarzbraun EV 1 silber EV 2 neusilber C 33 mittelbronze titan matt hell F 9 Aluminium-stahlfarben F 4 Bronze RAL 9005 tiefschwarz Si-altgold	264065 247853 306772 259030 247846 247877 311097 PHIJ0010-5H402_ PHIJ0010-5K602_ 272541 PHIJ0010-5H002_
	1	Hebel Si-line PSK 35 mit □ 7 mm Vierkantbolzen		
		*Maß A = 35 mm	RAL 9003 signalweiss RAL 8022 schwarzbraun EV 1 silber C 33 mittelbronze titan matt hell F 9 Aluminium-stahlfarben F 4 Bronze Si-altgold	875926 895689 875902 875940 884744 PHIJ0030-LH401_ PHIJ0030-5K601_ PHIJ0030-5H001_
	10	Hebel Si-line PSK 35 mit □ 7 mm Vierkantbolzen		
		*Maß A = 35 mm	RAL 9003 signalweiss RAL 8022 schwarzbraun EV 1 silber C 33 mittelbronze titan matt hell F 9 Aluminium-stahlfarben F 4 Bronze Si-altgold	262924 306796 262900 262948 272954 PHIJ0030-5H402_ PHIJ0030-5K602_ PHIJ0030-5H002_



6.1.2 Abmessungen



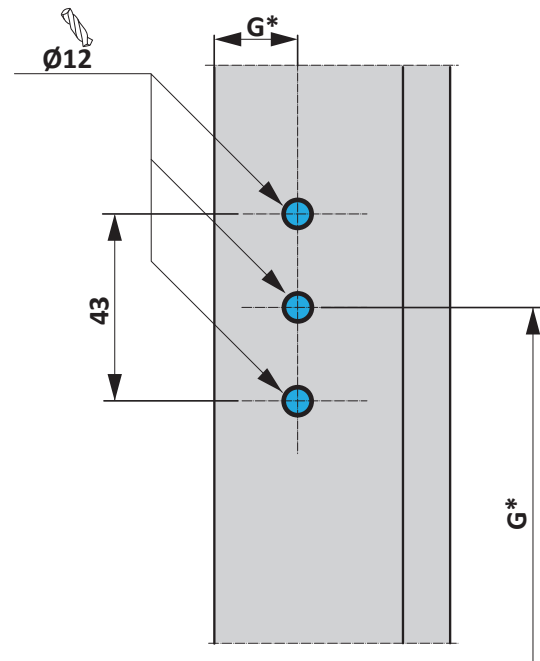
6.1.3 Bohrbild Holz



*Griffsitz G abhängig von Getriebeart und -größe

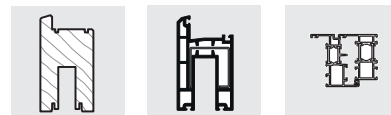
Holzspiralbohrer Ø 12 mm
Holzspiralbohrer Ø 20 mm

6.1.4 Bohrbild Kunststoff/Leichtmetall



*Griffsitz G abhängig von Getriebeart und -größe

Bohrer Ø 12 mm
HS Bi-Metall-Lochsäge Ø 20 mm

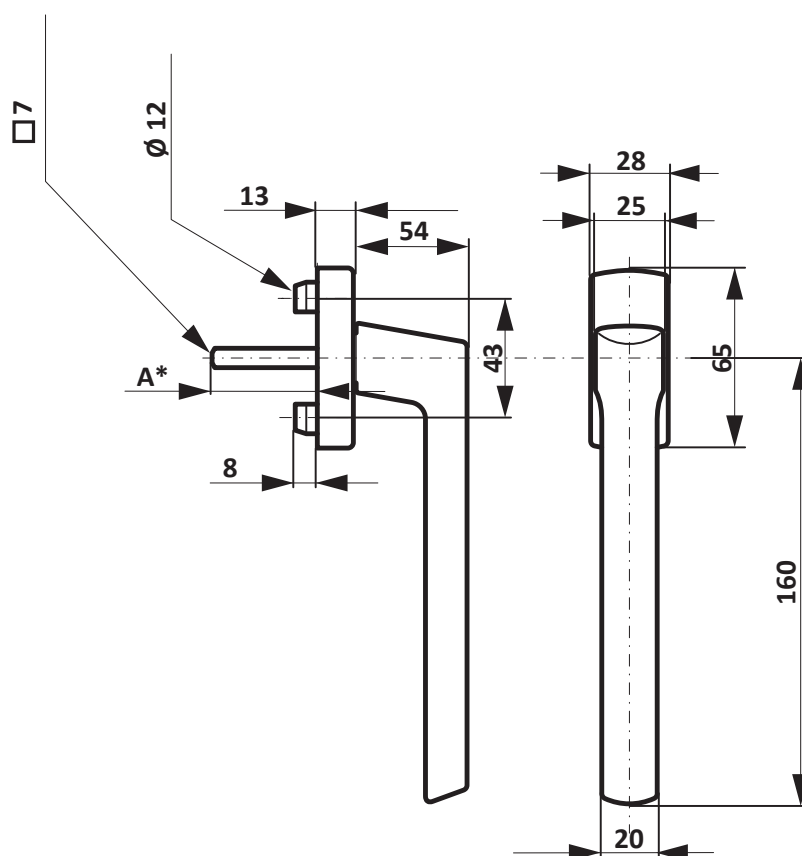


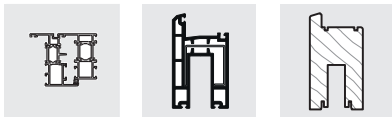
6.2 Si-line PSK 45

6.2.1 Materialübersicht

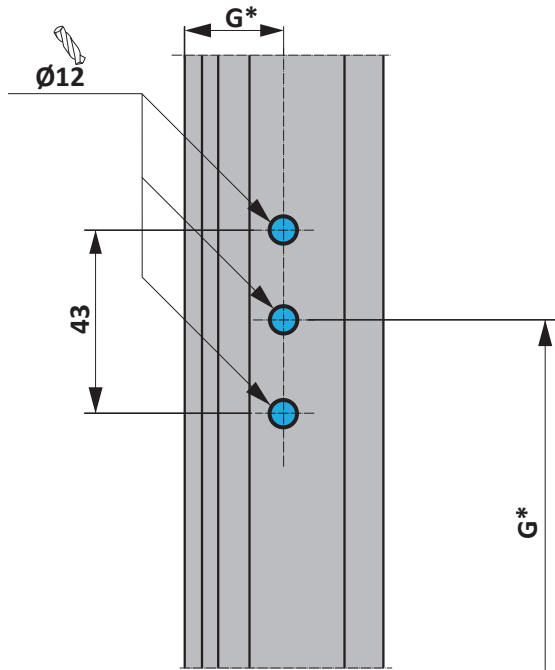
	Packereinheit Stück	Materialkurztext	Farbe	Materialnummer
	1	Hebel Si-line PSK 45 mit □ 7 mm Vierkantbolzen		
		*Maß A = 45 mm	RAL 9003 signalweiss RAL 8022 schwarzbraun EV 1 silber C 33 mittelbronze	PHIJ0040-50201_ PHIJ0040-51201_ PHIJ0040-52401_ PHIJ0040-53001_
	10	Hebel Si-line PSK 45 mit □ 7 mm Vierkantbolzen		
		*Maß A = 45 mm	RAL 9003 signalweiss RAL 8022 schwarzbraun EV 1 silber F9 Aluminium-stahlfarben C 33 mittelbronze	PHIJ0040-50202_ PHIJ0040-51202_ PHIJ0040-52402_ PHIJ0040-5H402_ PHIJ0040-53002_

6.2.2 Abmessungen





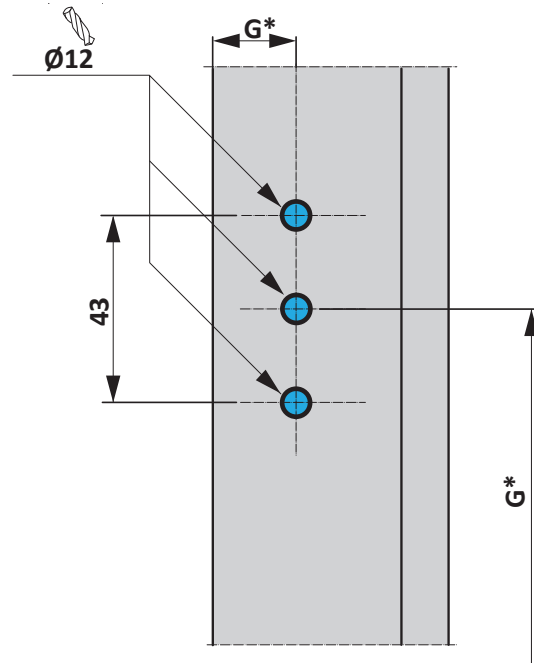
6.2.3 Bohrbild Holz



*Griffsitz G abhängig von Getriebeart und -größe

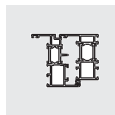
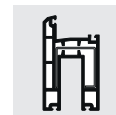
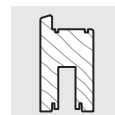
Holzspiralbohrer $\varnothing 12$ mm
Holzspiralbohrer $\varnothing 20$ mm

6.2.4 Bohrbild Kunststoff/Leichtmetall



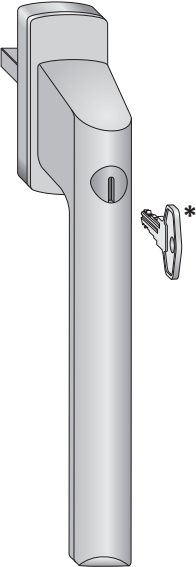
*Griffsitz G abhängig von Getriebeart und -größe

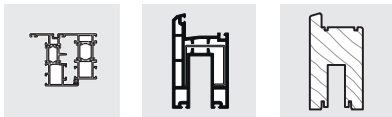
Bohrer $\varnothing 12$ mm
HS Bi-Metall-Lochsäge $\varnothing 20$ mm



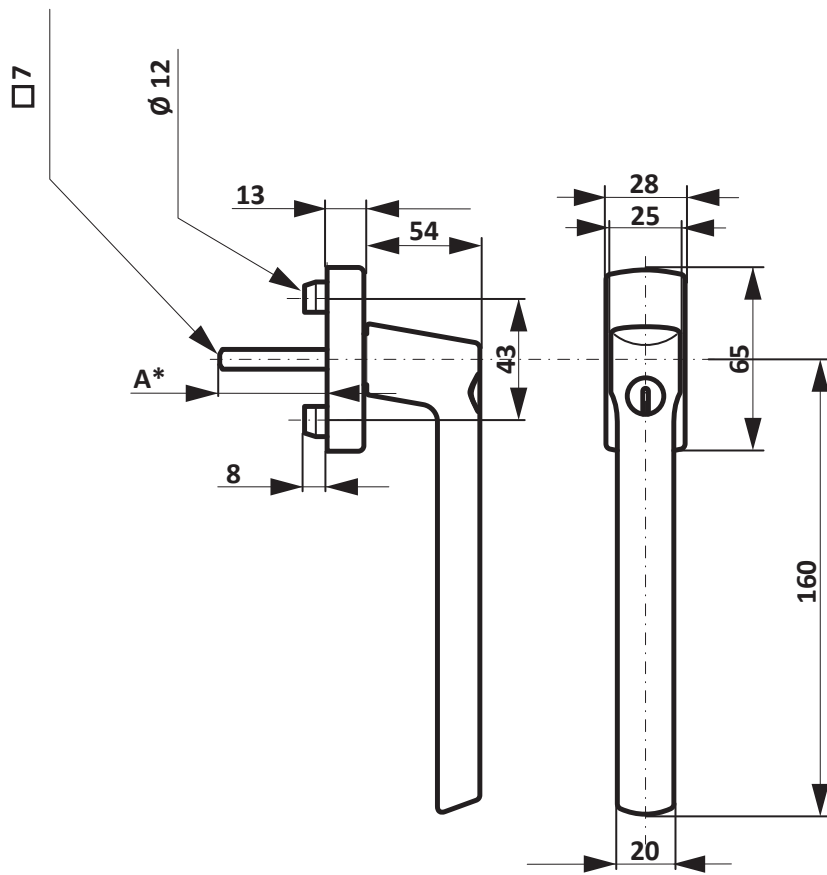
6.3 Si-line PSK 31, PSK 35 und PSK 45 abschließbar

6.3.1 Materialübersicht

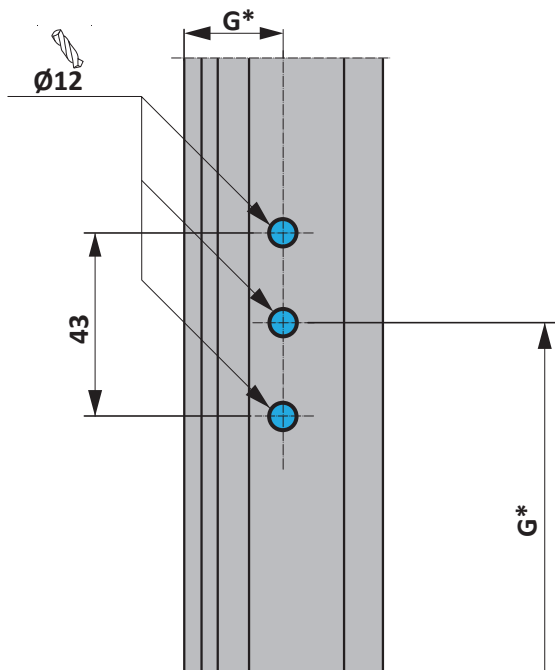
	Packeinheit Stück	Materialkurztext	Farbe	Materialnummer
 <p>*1 Schlüssel im Lieferumfang enthalten</p>	1	Hebel Si-line PSK 31 abschließbar mit □ 7 mm Vierkantbolzen		
		*Maß A = 31 mm	RAL 9001 cremeweiss RAL 9003 signalweiss RAL 8022 schwarzbraun EV 1 silber C 33 mittelbronze F 4 Bronze Si-altgold	PHIJ0020-50101_ 858318 859641 872093 853332 PHIJ0020-5K601_ PHIJ0020-5H001_
	10	Hebel Si-line PSK 31 abschließbar mit □ 7 mm Vierkantbolzen		
		*Maß A = 31 mm	RAL 9001 cremeweiss RAL 9003 signalweiss EV 1 silber C 33 mittelbronze F 4 Bronze Si-altgold	PHIJ0020-50102_ 247907 259047 247921 PHIJ0020-5K602_ PHIJ0020-5H002_
	1	Hebel Si-line PSK 35 abschließbar mit □ 7 mm Vierkantbolzen		
		*Maß A = 35 mm	RAL 9003 signalweiss RAL 8022 schwarzbraun titan matt hell F 4 Bronze Si-altgold	875957 895696 885123 PHIJ0090-5K601_ PHIJ0090-5H001_
	10	Hebel Si-line PSK 35 abschließbar mit □ 7 mm Vierkantbolzen		
		*Maß A = 35 mm	titan matt hell F 4 Bronze Si-altgold	290057 PHIJ0090-5K602_ PHIJ0090-5H002_
	1	Hebel Si-line PSK 45 abschließbar mit □ 7 mm Vierkantbolzen		
		*Maß A = 45 mm	RAL 9003 signalweiss RAL 8022 schwarzbraun EV 1 silber C 33 mittelbronze	PHIJ0050-50201_ PHIJ0050-51201_ PHIJ0050-52401_ PHIJ0050-53001_
	10	Hebel Si-line PSK 45 abschließbar mit □ 7 mm Vierkantbolzen		
		*Maß A = 45 mm	RAL 9003 signalweiss RAL 8022 schwarzbraun EV 1 silber C 33 mittelbronze	PHIJ0050-50202_ PHIJ0050-51202_ PHIJ0050-52402_ PHIJ0050-53002_



6.3.2 Abmessungen



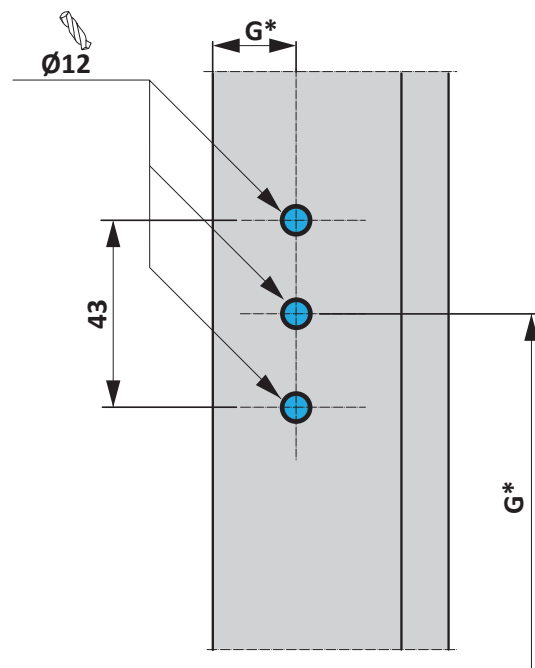
6.3.3 Bohrbild Holz



*Griffsitz G abhängig von Getriebeart und -größe

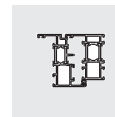
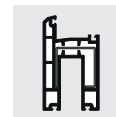
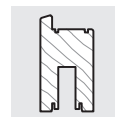
Holzspiralbohrer $\varnothing 12$ mm

6.3.4 Bohrbild Kunststoff/Leichtmetall



*Griffsitz G abhängig von Getriebeart und -größe

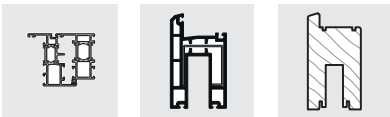
Bohrer $\varnothing 12$ mm



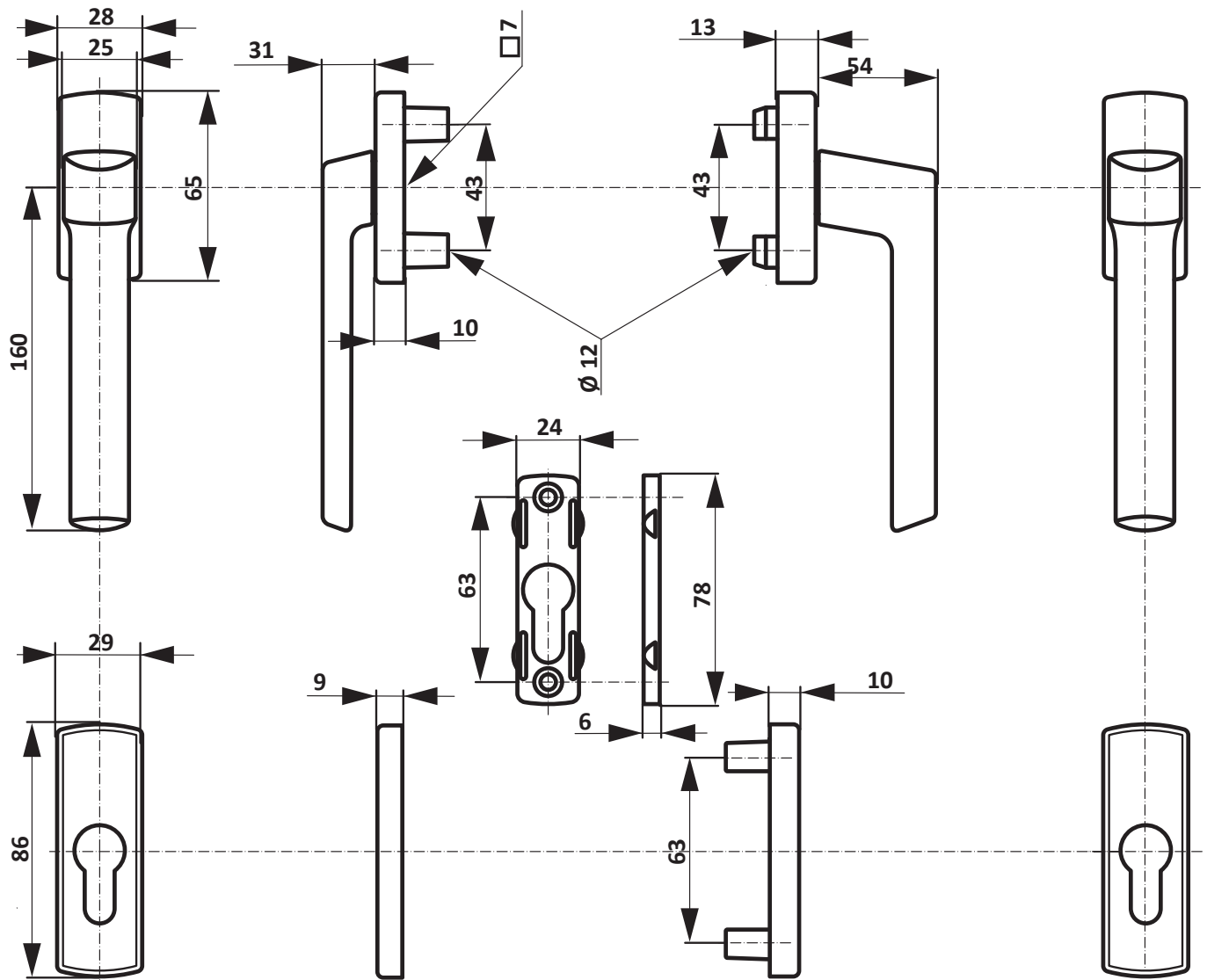
6.4 Si-line PSK PZ innen und außen; ohne Vierkant

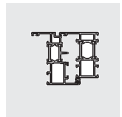
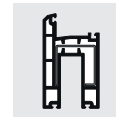
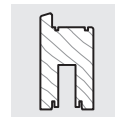
6.4.1 Materialübersicht

Packeinheit Stück	Materialkurztext	Farbe	Materialnummer
1	Hebel Si-line PSK PZ innen und außen ohne Vierkant für □ 7 mm Vierkantbolzen	RAL 9003 signalweiss RAL 8022 schwarzbraun EV 1 silber F9 Aluminium-stahlfarben C 33 mittelbronze	262214 306819 262191 PMHJ0060-0H401_ 262238
<p data-bbox="213 1731 863 1765">*profilabhängiges Zubehör; bitte gesondert bestellen</p>			

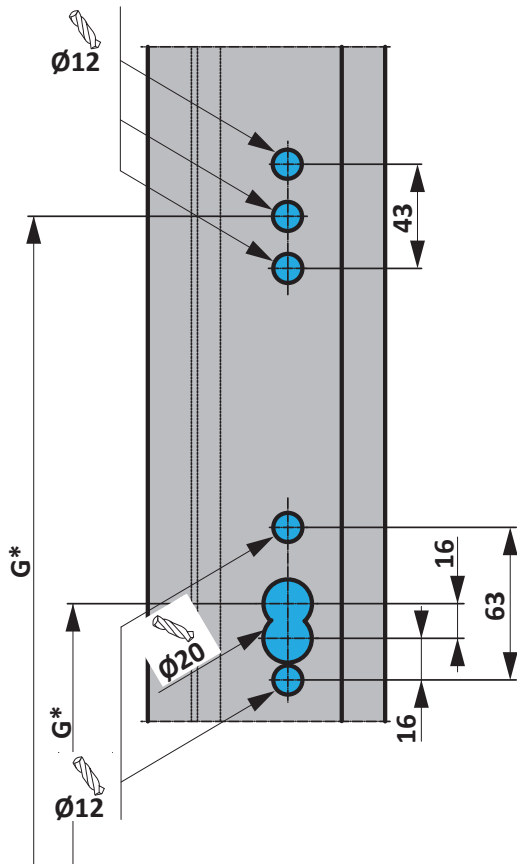


6.4.2 Abmessungen





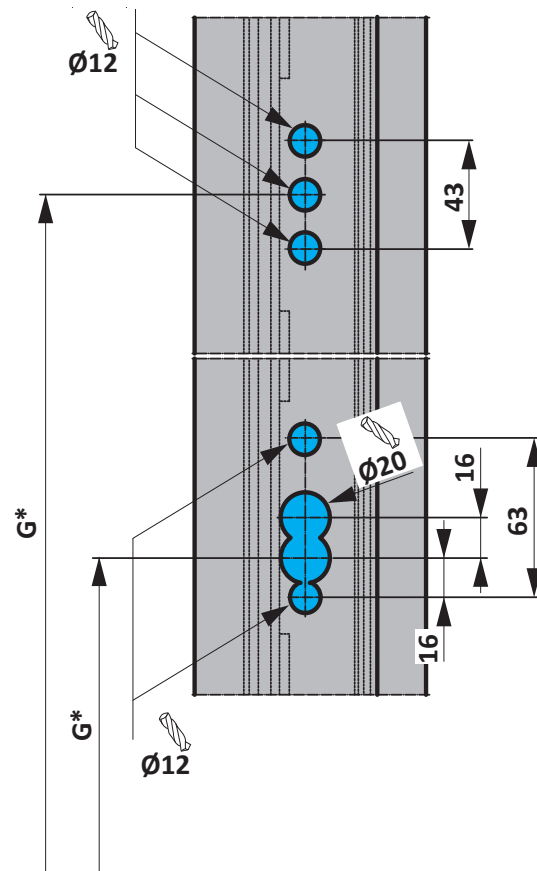
6.4.3 Bohrbild Holz



*Griffsitz G abhängig von Getriebeart und -größe

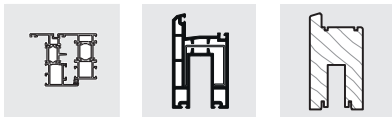
Holzspiralbohrer Ø 12 mm
Holzspiralbohrer Ø 20 mm

6.4.4 Bohrbild Kunststoff/Leichtmetall

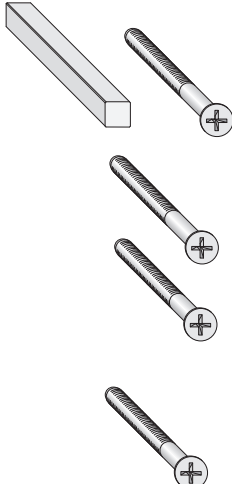


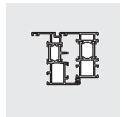
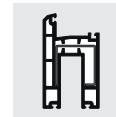
*Griffsitz G abhängig von Getriebeart und -größe

Bohrer Ø 12 mm
HS Bi-Metall-Lochsäge Ø 20 mm



6.4.5 Zubehör Hebel PSK PZ für Profildicke...

Packeinheit Stück	Materialkurztext	Größe	Materialnummer
1	Zubehör Hebel TL PZ für Profildicke ... mm		
		<p>für Profildicke 55 - 64 mm für Profildicke 65 - 74 mm für Profildicke 75 - 84 mm für Profildicke 85 - 94 mm</p>	<p>ZMZP0030-10001_ ZMZP0020-10001_ ZMZP0010-10001_ ZMZP0040-10001_</p>

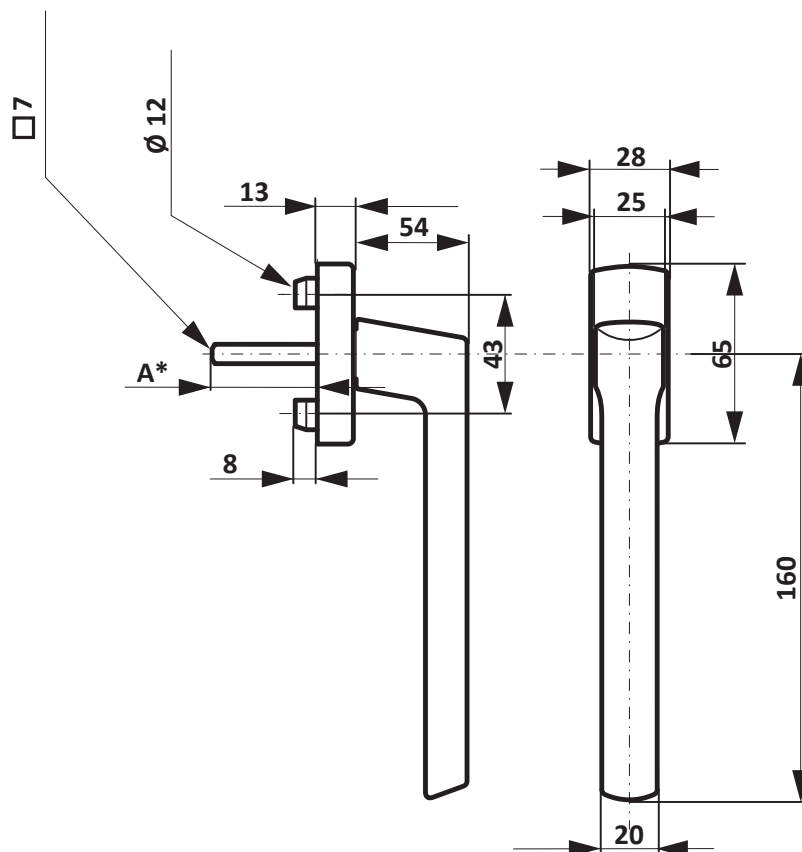


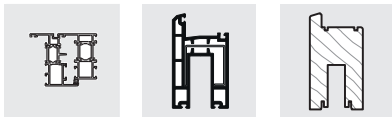
6.5 Si-line ES profine 55

6.5.1 Materialübersicht

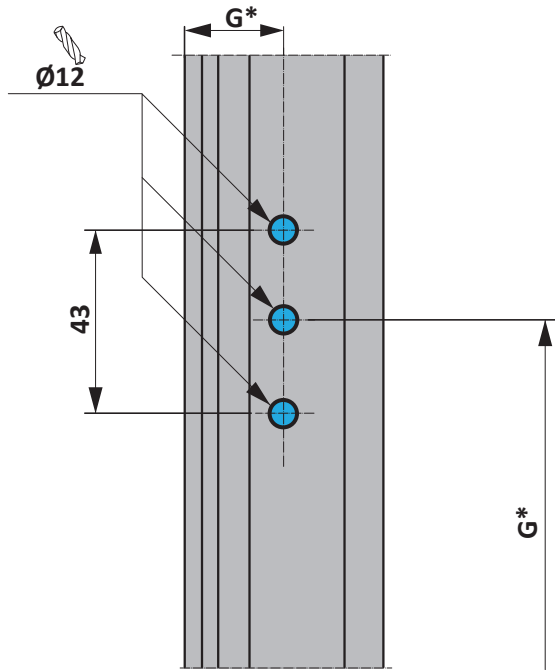
	Packeinheit Stück	Materialkurztext	Farbe	Materialnummer
	1	Hebel Si-line ES profine 55 mit □ 7 mm Vierkantbolzen		
		*Maß A = 55 mm	RAL 9003 signalweiss RAL 8022 schwarzbraun EV 1 silber	PHIN4000-50201_ PHIN4000-51201_ PHIN4000-52401_

6.5.2 Abmessungen





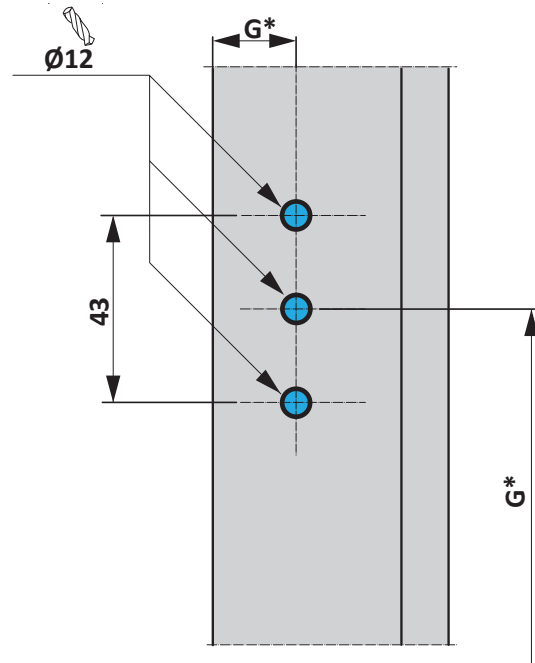
6.5.3 Bohrbild Holz



*Griffsitz G abhängig von Getriebeart und -größe

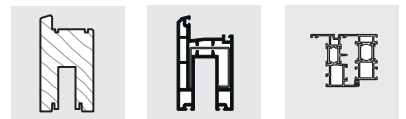
Holzspiralbohrer Ø 12 mm
Holzspiralbohrer Ø 20 mm

6.5.4 Bohrbild Kunststoff/Leichtmetall



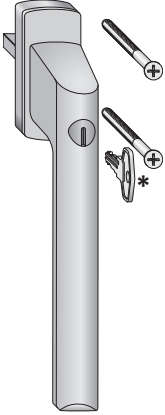
*Griffsitz G abhängig von Getriebeart und -größe

Bohrer Ø 12 mm
HS Bi-Metall-Lochsäge Ø 20 mm

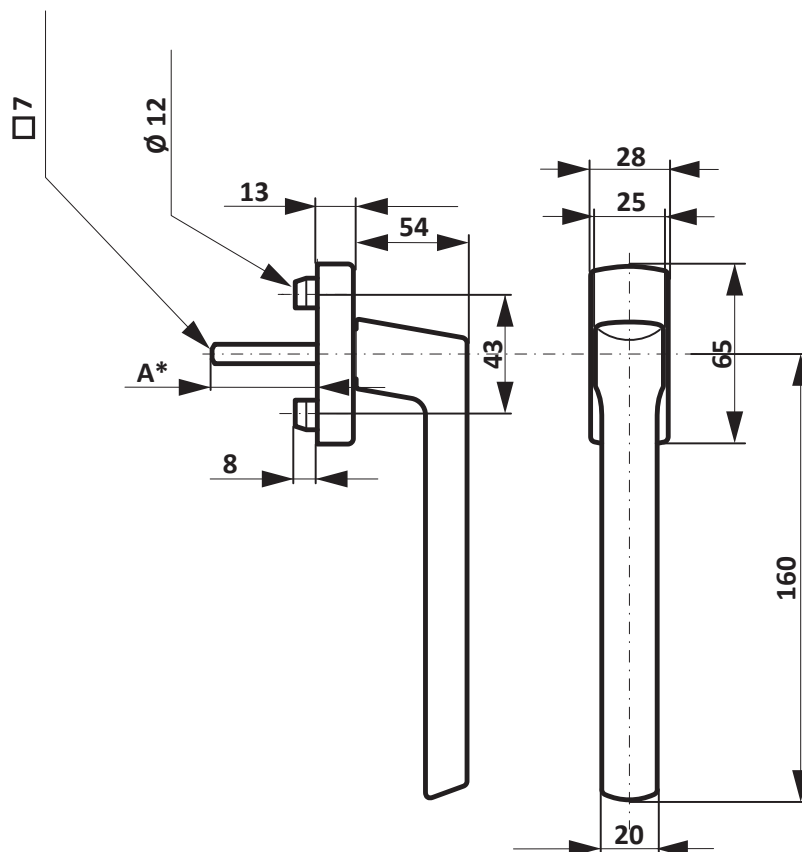


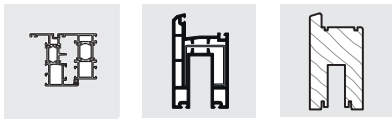
6.6 Si-line ES profine 55 abschließbar

6.6.1 Materialübersicht

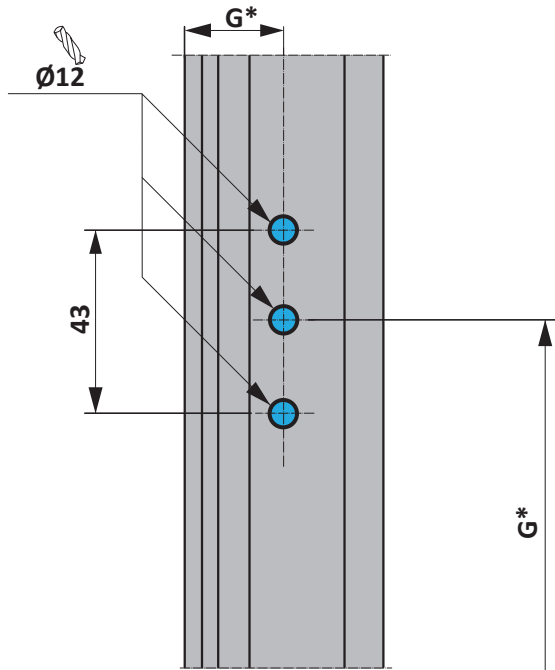
	Packeinheit Stück	Materialkurztext	Farbe	Materialnummer
 <p>*1 Schlüssel im Lieferumfang enthalten</p>	1	Hebel Si-line PSK 45 mit □ 7 mm Vierkantbolzen		
		*Maß A = 55 mm	RAL 9003 signalweiss RAL 8022 schwarzbraun EV 1 silber	PHIN4010-50201_ PHIN4010-51201_ PHIN4010-52401_

6.6.2 Abmessungen





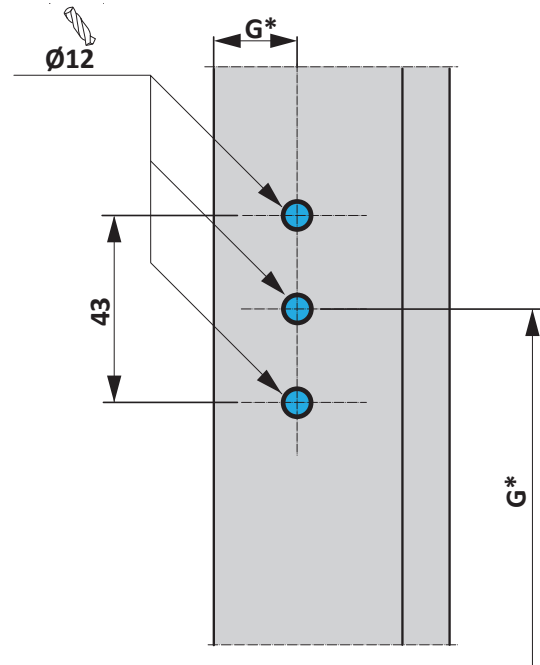
6.6.3 Bohrbild Holz



*Griffsitz G abhängig von Getriebeart und -größe

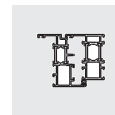
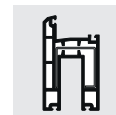
Holzspiralbohrer \varnothing 12 mm
Holzspiralbohrer \varnothing 20 mm

6.6.4 Bohrbild Kunststoff/Leichtmetall



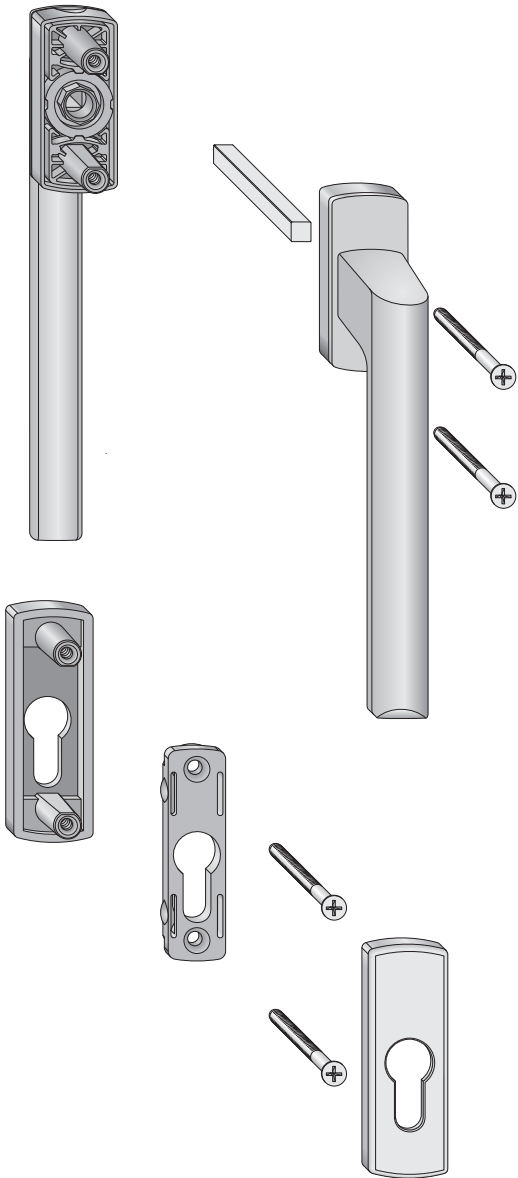
*Griffsitz G abhängig von Getriebeart und -größe

Bohrer \varnothing 12 mm
HS Bi-Metall-Lochsäge \varnothing 20 mm



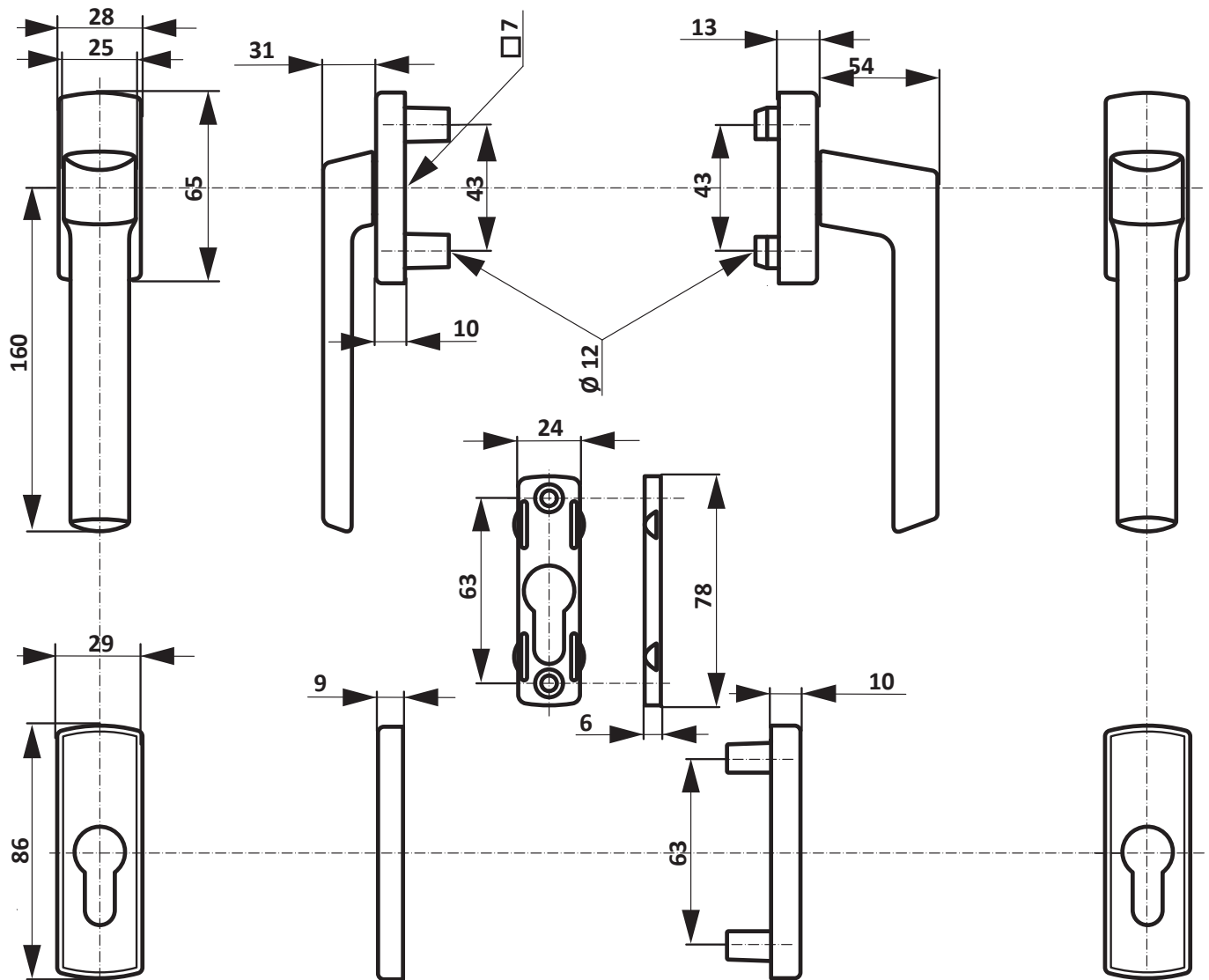
6.7 Si-line ES profine 55 innen und außen

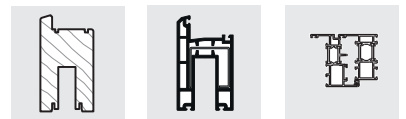
6.7.1 Materialübersicht

Packeinheit Stück	Materialkurztext	Farbe	Materialnummer
1	Hebel Si-line PSK PZ innen und außen ohne Vierkant für □ 7 mm Vierkantbolzen	RAL 9003 signalweiss RAL 8022 schwarzbraun EV 1 silber	PHAN4000-50201_ PHAN4000-51201_ PHAN4000-52401_
 <p data-bbox="213 1729 863 1765">*profilabhängiges Zubehör; bitte gesondert bestellen</p>			

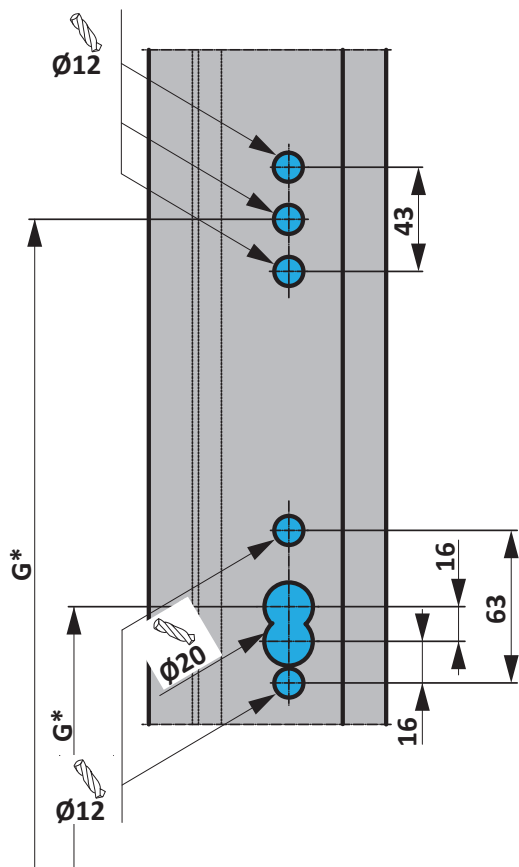


6.7.2 Abmessungen





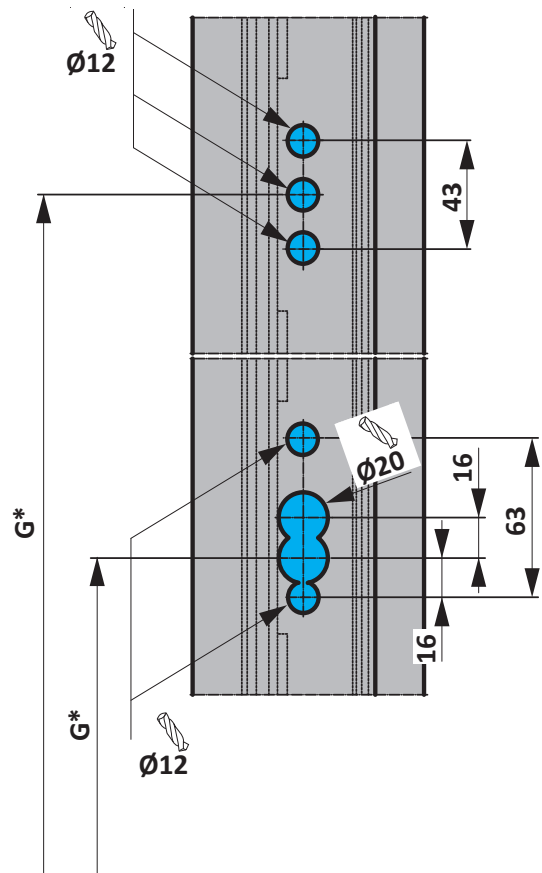
6.7.3 Bohrbild Holz



*Griffsitz G abhängig von Getriebeart und -größe

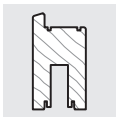
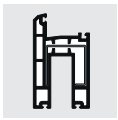
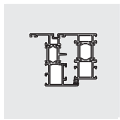
Holzspiralbohrer Ø 12 mm
Holzspiralbohrer Ø 20 mm

6.7.4 Bohrbild Kunststoff/Leichtmetall

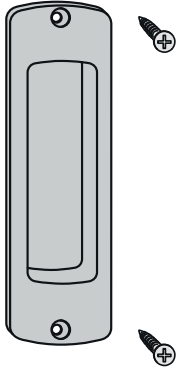


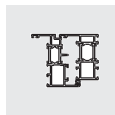
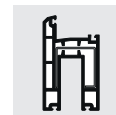
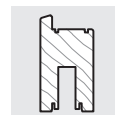
*Griffsitz G abhängig von Getriebeart und -größe

Bohrer Ø 12 mm
HS Bi-Metall-Lochsäge Ø 20 mm



6.7.5 Zubehör Griffmuschel Si-line ES profine

Packeinheit Stück	Materialkurztext	Größe	Materialnummer
1	Zubehör Griffmuschel Si-line ES profine		
		RAL 9003 signalweiss RAL 8022 schwarzbraun EV 1 silber	PSMN4000-00201_ PSMN4000-01201_ PSMN4000-02401_

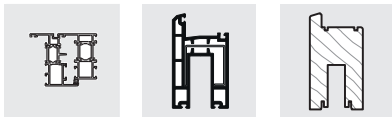


7 PORTAL FS Hebel

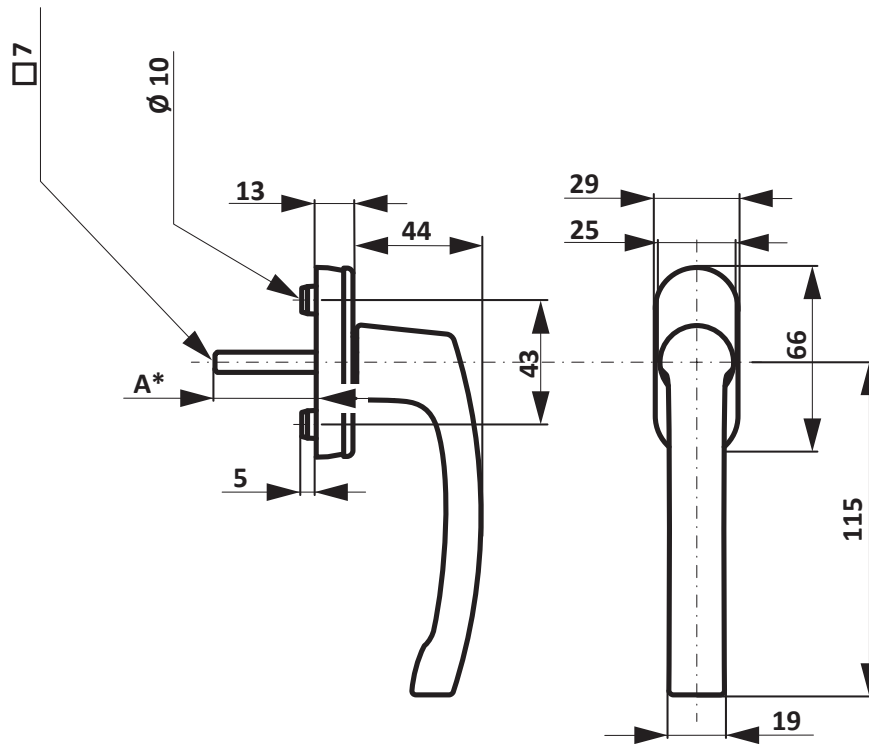
7.1 Globe 31, 35 und 40

7.1.1 Materialübersicht

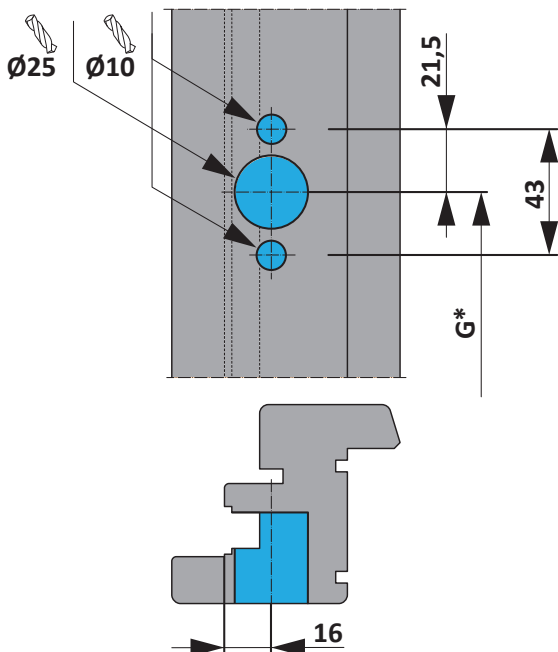
	Packeinheit Stück	Materialkurztext	Farbe	Materialnummer
	1	Hebel Globe 31 mit □ 7 mm Vierkantbolzen		
		*Maß A = 31 mm	RAL 9016 verkehrsweiss EV 1 silber F 3 Gold matt	ZHGS0010-00401_ ZHGS0010-02401_ ZHGS0010-01201_
	100	Hebel Globe 31 mit □ 7 mm Vierkantbolzen		
		*Maß A = 31 mm	RAL 9016 verkehrsweiss EV 1 silber F 3 Gold matt	ZHGS0010-00406_ ZHGS0010-02406_ ZHGS0010-01206_
	1	Hebel Globe 35 mit □ 7 mm Vierkantbolzen		
		*Maß A = 35 mm	RAL 9016 verkehrsweiss RAL 8022 schwarzbraun EV 1 silber F 9 Aluminium-stahlfarben F 4 Bronze F 3 Gold matt	ZHGS0020-00401_ ZHGS0020-00201_ ZHGS0020-02401_ ZHGS0020-0H401_ ZHGS0020-0K601_ ZHGS0020-01201_
	100	Hebel Globe 35 mit □ 7 mm Vierkantbolzen		
		*Maß A = 35 mm	RAL 9016 verkehrsweiss RAL 8022 schwarzbraun EV 1 silber F 9 Aluminium-stahlfarben F 4 Bronze F 3 Gold matt	ZHGS0020-00406_ ZHGS0020-00206_ ZHGS0020-02406_ ZHGS0020-0H406_ ZHGS0020-0K606_ ZHGS0020-01206_
	1	Hebel Globe 40 mit □ 7 mm Vierkantbolzen		
		*Maß A = 40 mm	RAL 9016 verkehrsweiss RAL 8022 schwarzbraun EV 1 silber F 9 Aluminium-stahlfarben F 4 Bronze	ZHGS1000-00401_ ZHGS1000-00201_ ZHGS1000-02401_ ZHGS1000-0H401_ ZHGS1000-0K601_
	100	Hebel Globe 40 mit □ 7 mm Vierkantbolzen		
		*Maß A = 40 mm	RAL 9016 verkehrsweiss RAL 8022 schwarzbraun EV 1 silber F 9 Aluminium-stahlfarben F 4 Bronze	ZHGS1000-00406_ ZHGS1000-00206_ ZHGS1000-02406_ ZHGS1000-0H406_ ZHGS1000-0K606_



7.1.2 Abmessungen



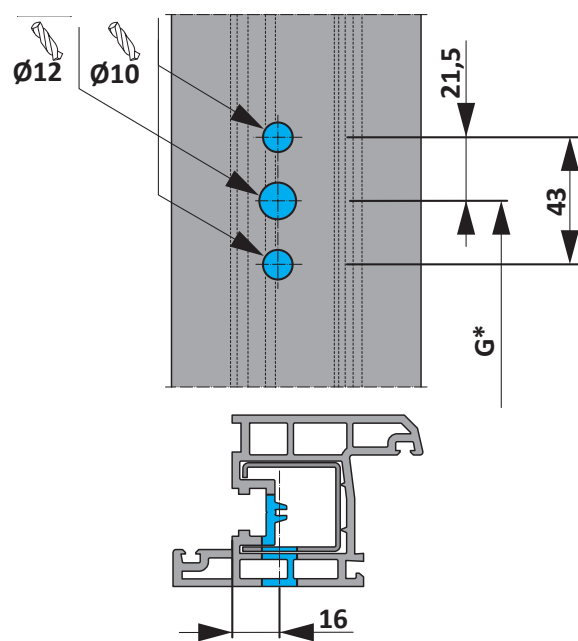
7.1.3 Bohrbild Holz



*Griffsitz G abhängig von Getriebeart und -größe

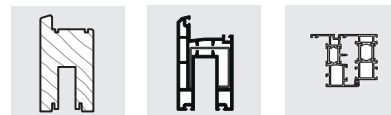
Holzspiralbohrer \varnothing 10 mm
Holzspiralbohrer \varnothing 25 mm

7.1.4 Bohrbild Kunststoff/Leichtmetall



*Griffsitz G abhängig von Getriebeart und -größe

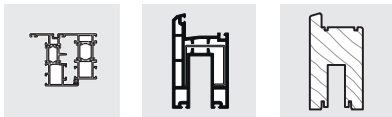
Bohrer \varnothing 10 mm
Bohrer \varnothing 12 mm



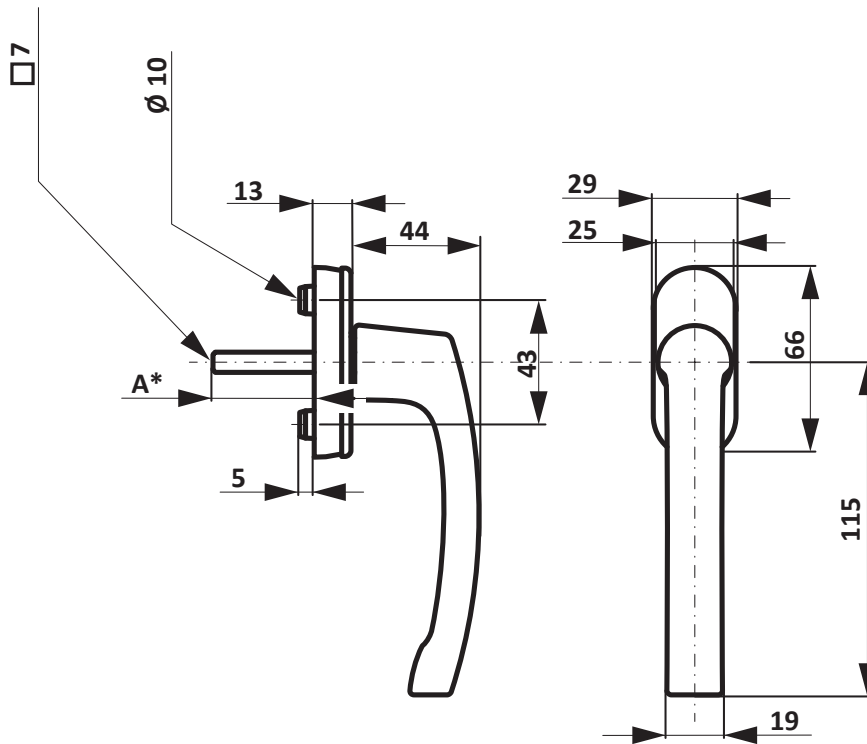
7.2 Globe SEC 25, 31, 35 und 40

7.2.1 Materialübersicht

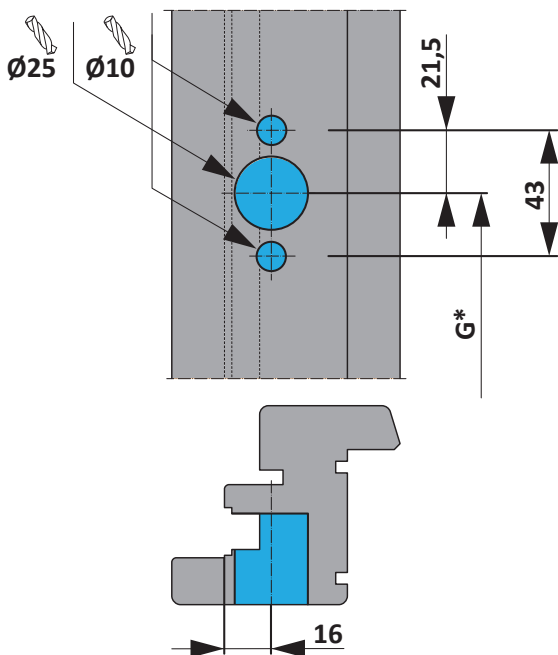
	Packeinheit Stück	Materialkurztext	Farbe	Materialnummer
	1	Hebel Globe SEC 25 mit □ 7 mm Vierkantbolzen		
		*Maß A = 25 mm	RAL 9016 verkehrsweiss RAL 8022 schwarzbraun F 9 Aluminium-stahlfarben F 4 Bronze	ZHGS0100-00401_ ZHGS0100-02001_ ZHGS0100-0H401_ ZHGS0100-0K601_
	100	Hebel Globe SEC 25 mit □ 7 mm Vierkantbolzen		
		*Maß A = 25 mm	RAL 9016 verkehrsweiss RAL 8022 schwarzbraun F 9 Aluminium-stahlfarben F 4 Bronze	ZHGS0100-00406_ ZHGS0100-02006_ ZHGS0100-0H406_ ZHGS0100-0K606_
	1	Hebel Globe SEC 31 mit □ 7 mm Vierkantbolzen		
		*Maß A = 31 mm	RAL 9016 verkehrsweiss EV 1 silber F 9 Aluminium-stahlfarben	ZHGS0050-00401_ ZHGS0050-02401_ ZHGS0050-0H401_
	100	Hebel Globe SEC 31 mit □ 7 mm Vierkantbolzen		
		*Maß A = 31 mm	RAL 9016 verkehrsweiss EV 1 silber F 9 Aluminium-stahlfarben F 3 Gold matt	ZHGS0050-00406_ ZHGS0050-02406_ ZHGS0050-0H406_ ZHGS0050-01206_
	1	Hebel Globe SEC 35 mit □ 7 mm Vierkantbolzen		
		*Maß A = 35 mm	RAL 9016 verkehrsweiss RAL 8022 schwarzbraun EV 1 silber F 9 Aluminium-stahlfarben F 4 Bronze F 3 Gold matt	ZHGS0060-00401_ ZHGS0060-00201_ ZHGS0060-02401_ ZHGS0060-0H401_ ZHGS0060-0K601_ ZHGS0060-01201_
	100	Hebel Globe SEC 35 mit □ 7 mm Vierkantbolzen		
		*Maß A = 35 mm	RAL 9016 verkehrsweiss RAL 8022 schwarzbraun EV 1 silber F 9 Aluminium-stahlfarben F 4 Bronze F 3 Gold matt	ZHGS0060-00406_ ZHGS0060-00206_ ZHGS0060-02406_ ZHGS0060-0H406_ ZHGS0060-0K606_ ZHGS0060-01206_
	1	Hebel Globe SEC 40 mit □ 7 mm Vierkantbolzen		
		*Maß A = 40 mm	RAL 9016 verkehrsweiss RAL 8022 schwarzbraun EV 1 silber F 9 Aluminium-stahlfarben F 4 Bronze F 3 Gold matt	ZHGS0110-00401_ ZHGS0110-00201_ ZHGS0110-02401_ ZHGS0110-0H401_ ZHGS0110-0K601_ ZHGS0110-01201_
	100	Hebel Globe SEC 40 mit □ 7 mm Vierkantbolzen		
		*Maß A = 40 mm	RAL 9016 verkehrsweiss RAL 8022 schwarzbraun EV 1 silber F 9 Aluminium-stahlfarben F 4 Bronze F 3 Gold matt	ZHGS0110-00406_ ZHGS0110-00206_ ZHGS0110-02406_ ZHGS0110-0H406_ ZHGS0110-0K606_ ZHGS0110-01206_



7.2.2 Abmessungen



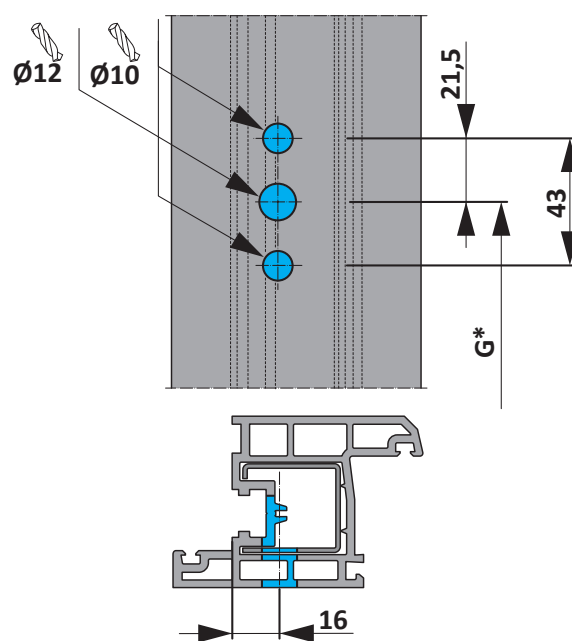
7.2.3 Bohrbild Holz



*Griff Sitz G abhängig von Getriebeart und -größe

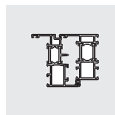
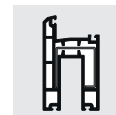
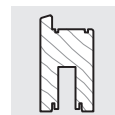
Holzspiralbohrer \varnothing 10 mm
Holzspiralbohrer \varnothing 25 mm

7.2.4 Bohrbild Kunststoff/Leichtmetall



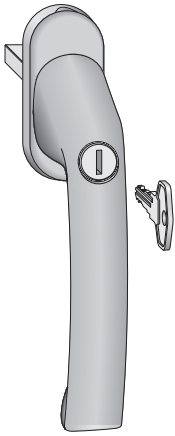
*Griff Sitz G abhängig von Getriebeart und -größe

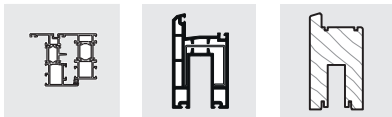
Bohrer \varnothing 10 mm
Bohrer \varnothing 12 mm



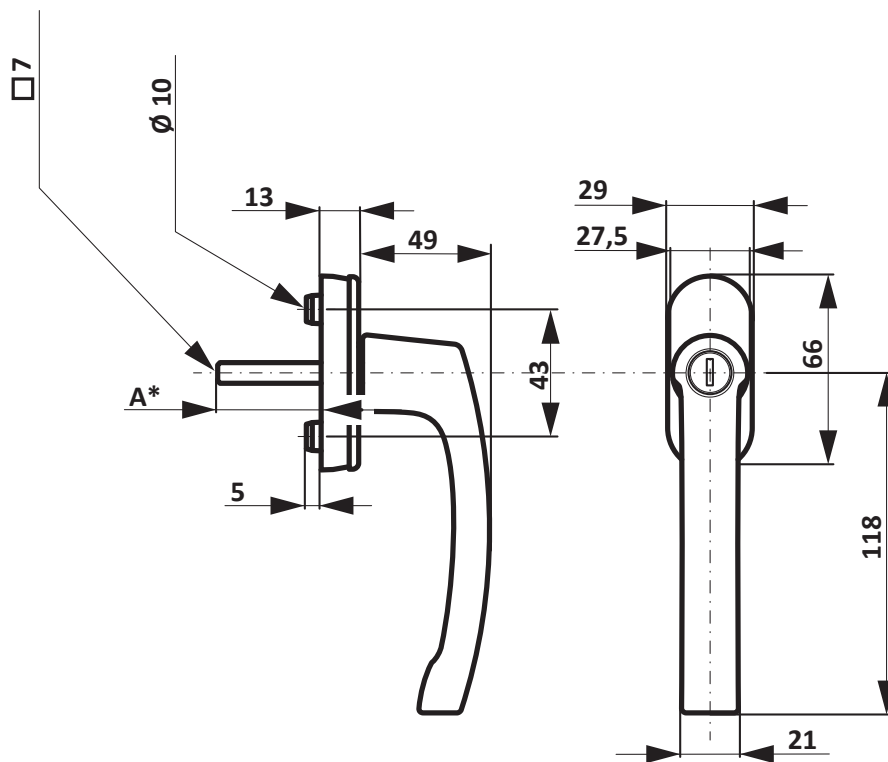
7.3 Globe ABS 40 31, 40 35, 40 40, 100 31 und 100 40

7.3.1 Materialübersicht

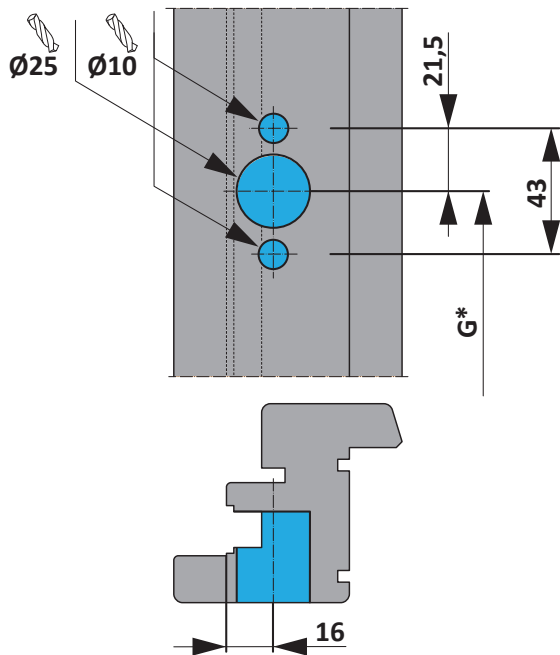
	Packeinheit Stück	Materialkurztext	Farbe	Materialnummer
 <p>Nockendurchmesser 12 mm und alternative Vierkantlängen auf Anfrage</p>	1	Hebel Globe ABS 40 31 mit □ 7 mm Vierkantbolzen		
		*Maß A = 31 mm 40 Nm Widerstandsfähigkeit gegen Abdrehen und Abreißen	EV 1 silber	ZHGA0010-02401_
	10	Hebel Globe ABS 40 31 mit □ 7 mm Vierkantbolzen		
		*Maß A = 31 mm 40 Nm Widerstandsfähigkeit gegen Abdrehen und Abreißen	EV 1 silber	ZHGA0010-02402_
	1	Hebel Globe ABS 40 35 mit □ 7 mm Vierkantbolzen		
		*Maß A = 35 mm 40 Nm Widerstandsfähigkeit gegen Abdrehen und Abreißen	RAL 9016 verkehrsweiss RAL 8022 schwarzbraun EV 1 silber F 9 Aluminium-stahlfarben F 4 Bronze	ZHGA0020-00401_ ZHGA0020-01201_ ZHGA0020-02401_ ZHGA0020-0H401_ ZHGA0020-0K401_
	10	Hebel Globe ABS 40 35 mit □ 7 mm Vierkantbolzen		
		*Maß A = 35 mm 40 Nm Widerstandsfähigkeit gegen Abdrehen und Abreißen	RAL 9016 verkehrsweiss RAL 8022 schwarzbraun EV 1 silber F 9 Aluminium-stahlfarben F 4 Bronze	ZHGA0020-00402_ ZHGA0020-01202_ ZHGA0020-02402_ ZHGA0020-0H402_ ZHGA0020-0K402_
	1	Hebel Globe ABS 40 40 mit □ 7 mm Vierkantbolzen		
		*Maß A = 31 mm 40 Nm Widerstandsfähigkeit gegen Abdrehen und Abreißen	RAL 9016 verkehrsweiss RAL 8022 schwarzbraun EV 1 silber F 9 Aluminium-stahlfarben	ZHGA0070-00401_ ZHGA0070-01201_ ZHGA0070-02401_ ZHGA0070-0H401_
	10	Hebel Globe ABS 40 40 mit □ 7 mm Vierkantbolzen		
		*Maß A = 31 mm 40 Nm Widerstandsfähigkeit gegen Abdrehen und Abreißen	RAL 9016 verkehrsweiss RAL 8022 schwarzbraun EV 1 silber F 9 Aluminium-stahlfarben	ZHGA0070-00402_ ZHGA0070-01202_ ZHGA0070-02402_ ZHGA0070-0H402_
	1	Hebel Globe ABS 100 31 mit □ 7 mm Vierkantbolzen		
		*Maß A = 31 mm 100 Nm Widerstandsfähigkeit gegen Abdrehen und Abreißen	EV 1 silber	ZHGA0030-02401_
	10	Hebel Globe ABS 100 31 mit □ 7 mm Vierkantbolzen		
		*Maß A = 31 mm 100 Nm Widerstandsfähigkeit gegen Abdrehen und Abreißen	EV 1 silber	ZHGA0030-02402_
	1	Hebel Globe ABS 100 40 mit □ 7 mm Vierkantbolzen		
		*Maß A = 31 mm 100 Nm Widerstandsfähigkeit gegen Abdrehen und Abreißen	EV 1 silber	ZHGA0090-02401_
10	Hebel Globe ABS 100 40 mit □ 7 mm Vierkantbolzen			
	*Maß A = 31 mm 100 Nm Widerstandsfähigkeit gegen Abdrehen und Abreißen	EV 1 silber	ZHGA0090-02402_	



7.3.2 Abmessungen



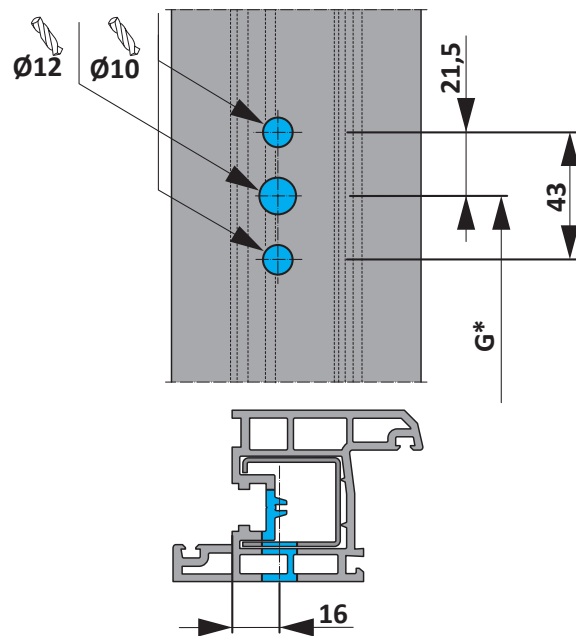
7.3.3 Bohrbild Holz



*Griffsitz G abhängig von Getriebeart und -größe

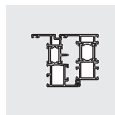
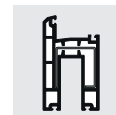
Holzspiralbohrer \varnothing 10 mm
Holzspiralbohrer \varnothing 25 mm

7.3.4 Bohrbild Kunststoff/Leichtmetall




*Griffsitz G abhängig von Getriebeart und -größe

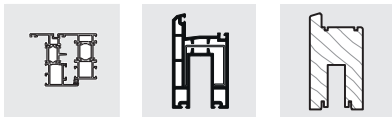
Bohrer \varnothing 10 mm
Bohrer \varnothing 12 mm



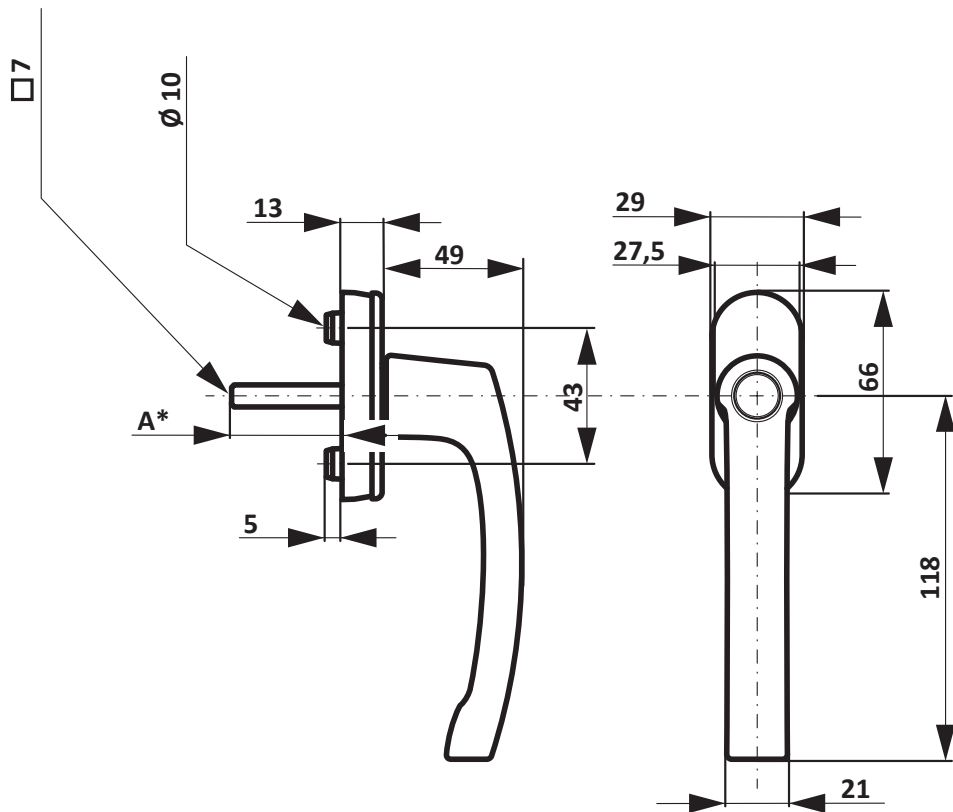
7.4 Globe DKN 35 und 40

7.4.1 Materialübersicht

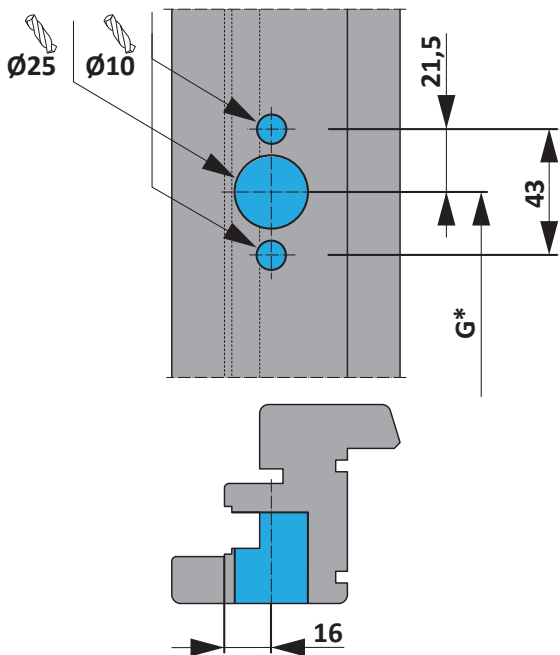
	Packeinheit Stück	Materialkurztext	Farbe	Materialnummer
 <p>Erschwert das Verdrehen des Vierkantstifts und damit das Verschieben des Fenstergetriebes von außen Nockendurchmesser 12 mm und alternative Vierkantlängen auf Anfrage</p>	1	Hebel Globe DKN 35 mit □ 7 mm Vierkantbolzen		
		*Maß A = 35 mm	RAL 9016 verkehrsweiss EV 1 silber	ZHGD0020-00401_ ZHGD0020-02401_
	10	Hebel Globe DKN 35 mit □ 7 mm Vierkantbolzen		
		*Maß A = 35 mm	RAL 9016 verkehrsweiss EV 1 silber	ZHGD0020-00402_ ZHGD0020-02402_
	1	Hebel Globe DKN 40 mit □ 7 mm Vierkantbolzen		
		*Maß A = 40 mm	RAL 9016 verkehrsweiss RAL 8022 schwarzbraun EV 1 silber F 9 Aluminium-stahlfarben	ZHGD0030-00401_ ZHGD0030-01201_ ZHGD0030-02401_ ZHGD0030-0H401_
	10	Hebel Globe DKN 40 mit □ 7 mm Vierkantbolzen		
		*Maß A = 40 mm	RAL 9016 verkehrsweiss RAL 8022 schwarzbraun EV 1 silber F 9 Aluminium-stahlfarben	ZHGD0030-00402_ ZHGD0030-01202_ ZHGD0030-02402_ ZHGD0030-0H402_



7.4.2 Abmessungen



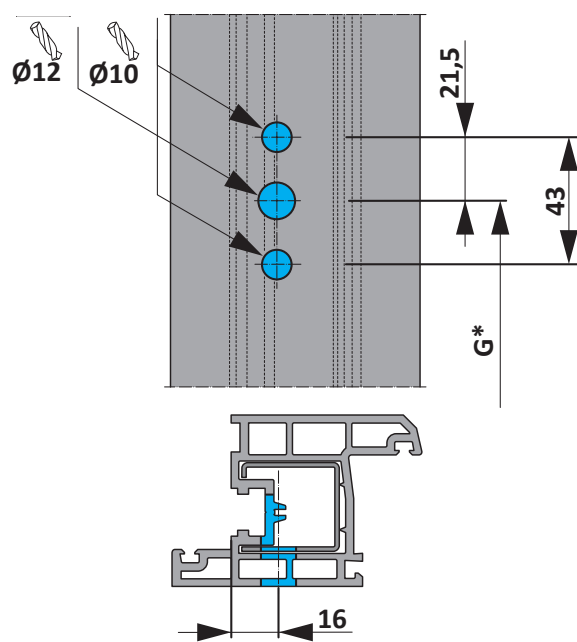
7.4.3 Bohrbild Holz



*Griffsitz G abhängig von Getriebeart und -größe

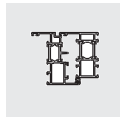
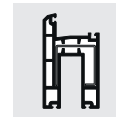
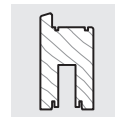
Holzspiralbohrer \varnothing 10 mm
Holzspiralbohrer \varnothing 25 mm

7.4.4 Bohrbild Kunststoff/Leichtmetall



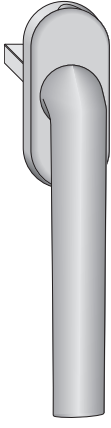
*Griffsitz G abhängig von Getriebeart und -größe

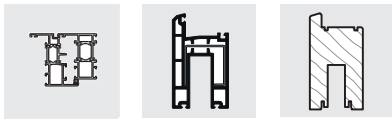
Bohrer \varnothing 10 mm
Bohrer \varnothing 12 mm



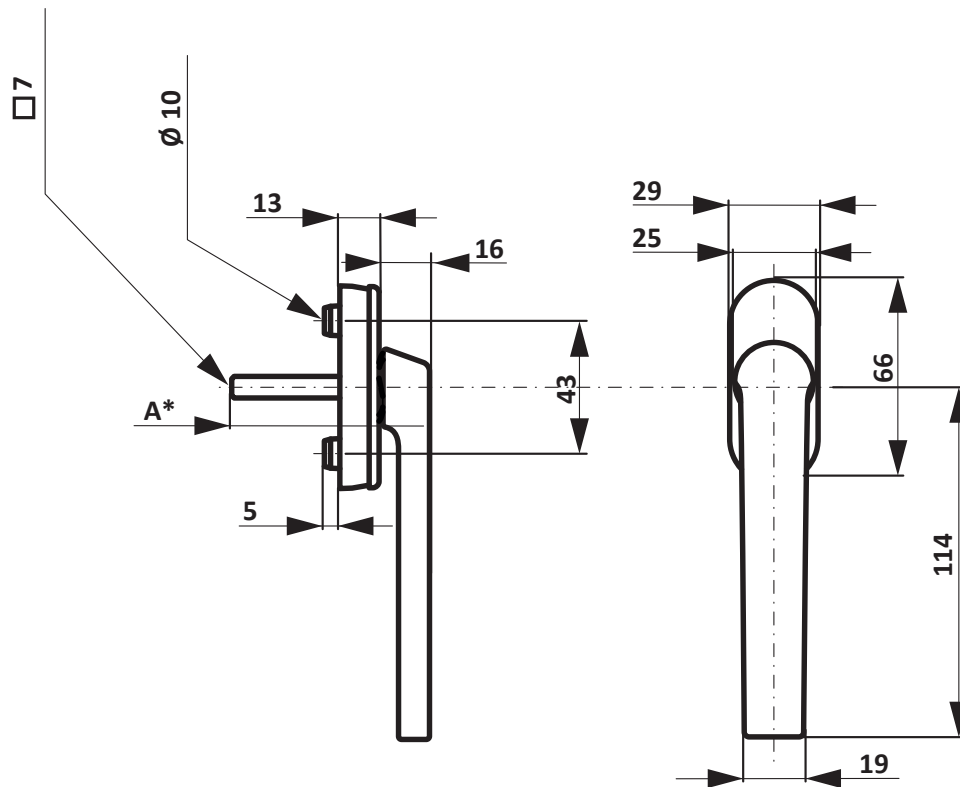
7.5 Globe flach 35

7.5.1 Materialübersicht

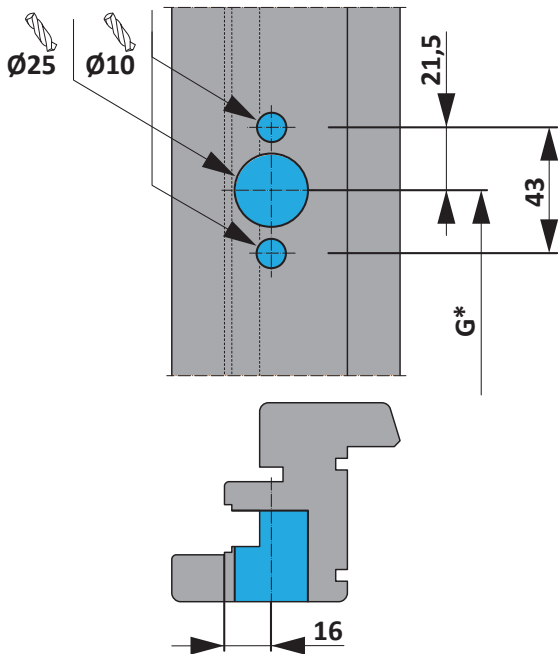
	Packeinheit Stück	Materialkurztext	Farbe	Materialnummer
	1	Hebel Globe flach mit \square 7 mm Vierkantbolzen		
		*Maß A = 35 mm	RAL 9016 verkehrsweiss	ZHGF0040-00401_
	100	Hebel Globe flach mit \square 7 mm Vierkantbolzen		
		*Maß A = 35 mm	RAL 9016 verkehrsweiss	ZHGF0040-00406_



7.5.2 Abmessungen



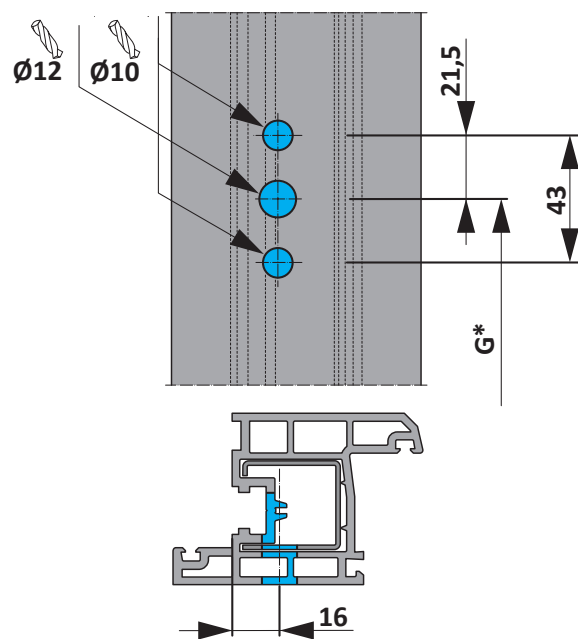
7.5.3 Bohrbild Holz



*Griffsitz G abhängig von Getriebeart und -größe

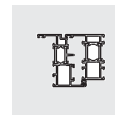
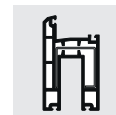
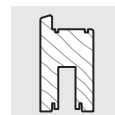
Holzspiralbohrer \varnothing 10 mm
Holzspiralbohrer \varnothing 25 mm

7.5.4 Bohrbild Kunststoff/Leichtmetall



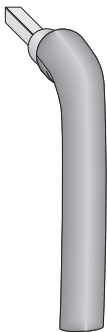
*Griffsitz G abhängig von Getriebeart und -größe

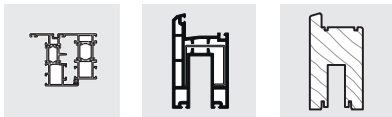
Bohrer \varnothing 10 mm
Bohrer \varnothing 12 mm



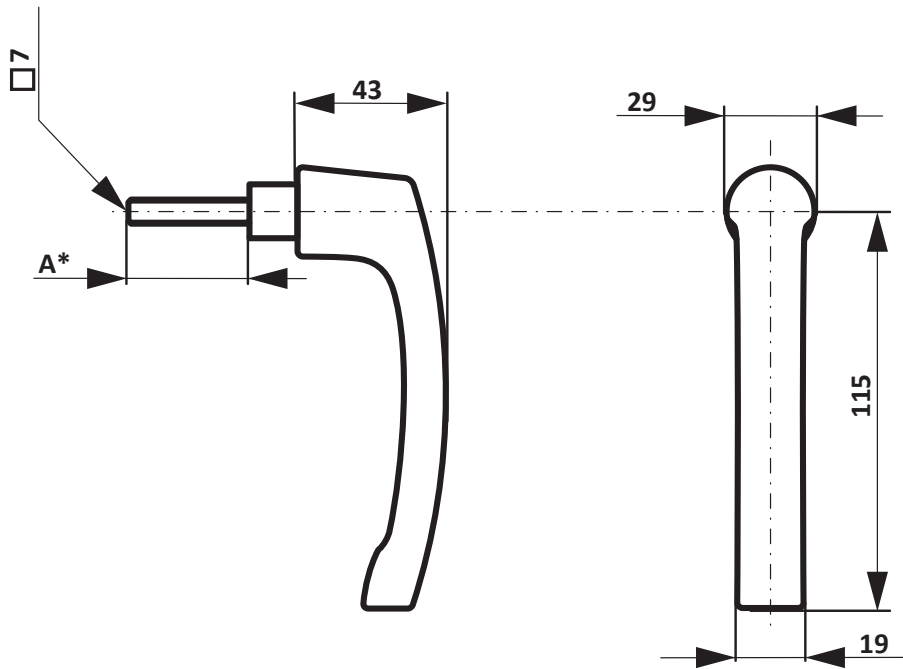
7.6 Globe abnehmbar

7.6.1 Materialübersicht

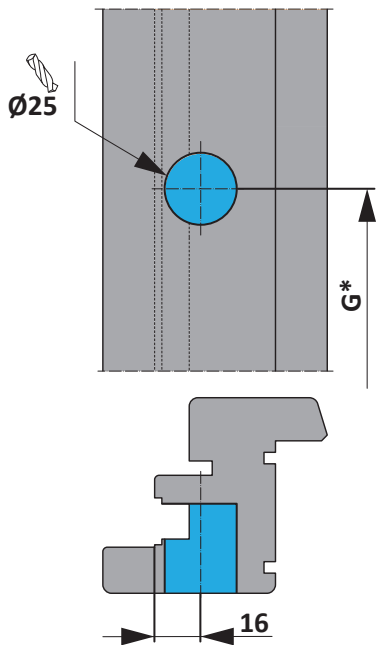
	Packeinheit Stück	Materialkurztext	Farbe	Materialnummer
	1	Hebel Globe abnehmbar mit □ 7 mm Vierkantbolzen		
		*Maß A = 45 mm	RAL 9016 verkehrsweiss	ZHGN0010-00401_
	10	Hebel Globe abnehmbar mit □ 7 mm Vierkantbolzen		
		*Maß A = 45 mm	RAL 9016 verkehrsweiss	ZHGN0010-00402_



7.6.2 Abmessungen



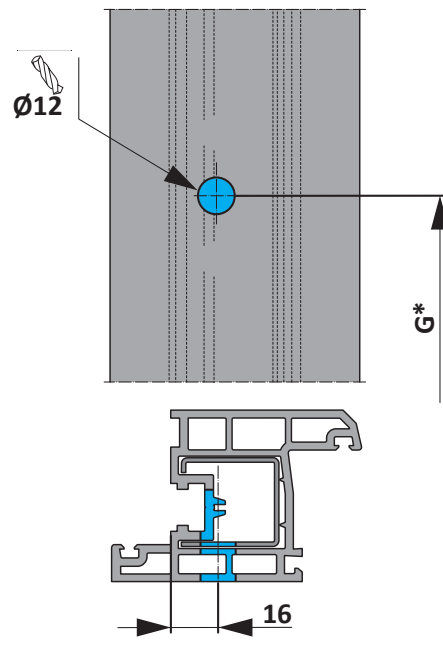
7.6.3 Bohrbild Holz



*Griffsitz G abhängig von Getriebeart und -größe

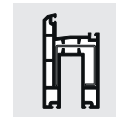
Holzspiralbohrer Ø 25 mm

7.6.4 Bohrbild Kunststoff/Leichtmetall



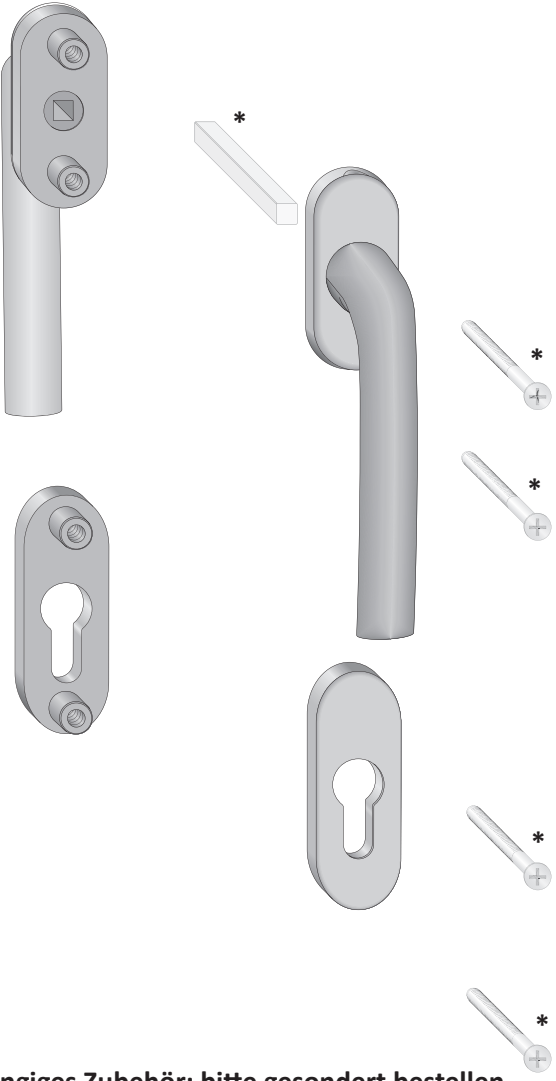
*Griffsitz G abhängig von Getriebeart und -größe

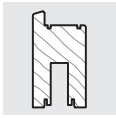
Bohrer Ø 12 mm



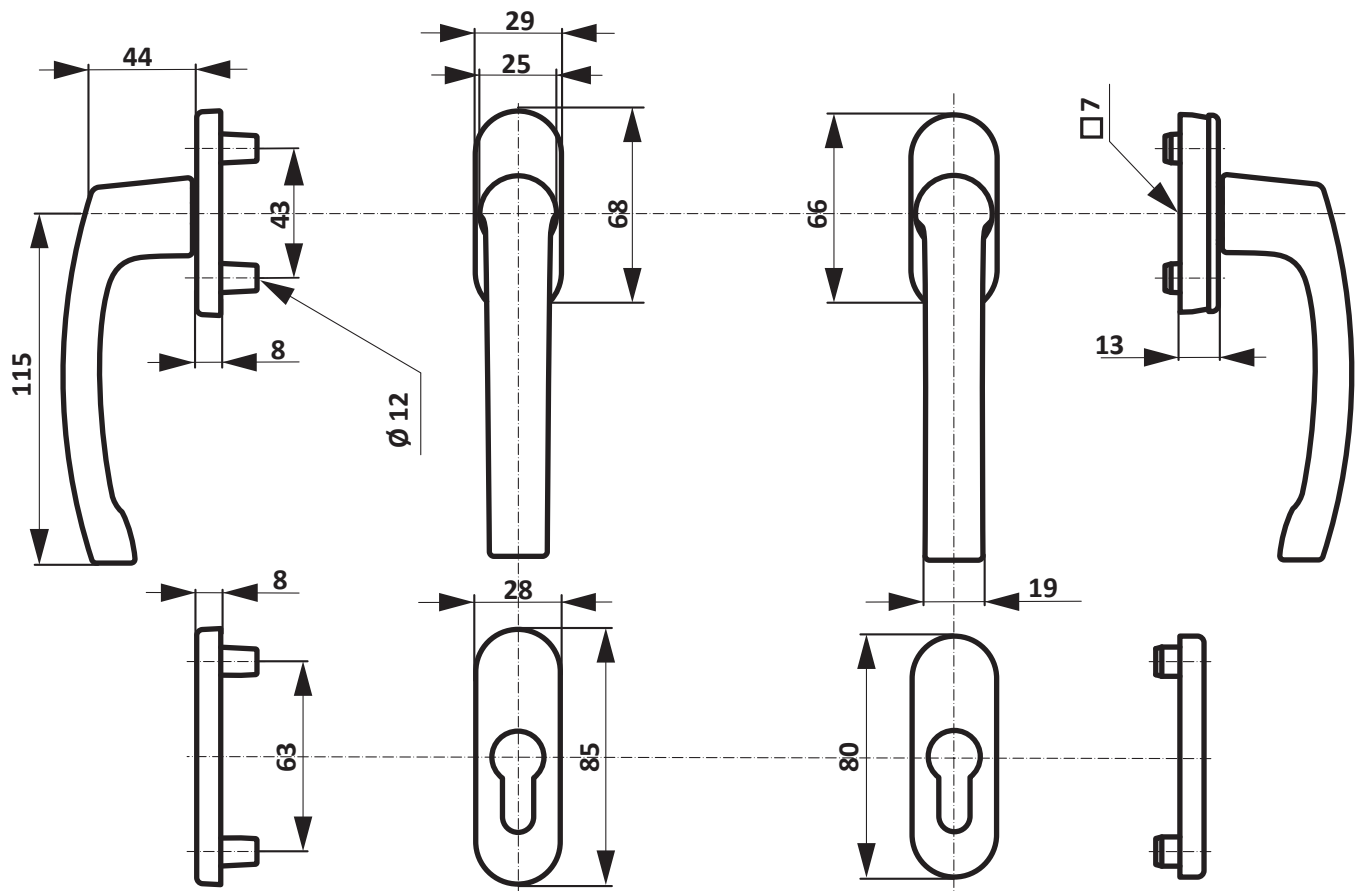
7.7 Globe TL/PZ

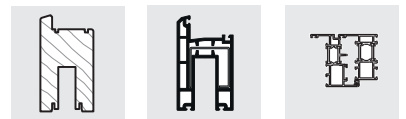
7.7.1 Materialübersicht

	Packeinheit Stück	Materialkurztext	Farbe	Materialnummer
 <p>*profilabhängiges Zubehör; bitte gesondert bestellen</p>	1	Hebel Globe TL/PZ für □ 7 mm Vierkantbolzen		
			RAL 9016 verkehrsweiss RAL 8022 schwarzbraun EV 1 silber F 4 Bronze F 9 Aluminium-stahlfarben	ZMGP0010-00401_ ZMGP0010-01201_ ZMGP0010-02401_ ZMGP0010-0K601_ ZHGP0010-0H401_
	10	Hebel Globe TL/PZ für □ 7 mm Vierkantbolzen		
			RAL 9016 verkehrsweiss RAL 8022 schwarzbraun EV 1 silber F 4 Bronze F 9 Aluminium-stahlfarben	ZMGP0010-00402_ ZMGP0010-01202_ ZMGP0010-02402_ ZMGP0010-0K602_ ZHGP0010-0H402_

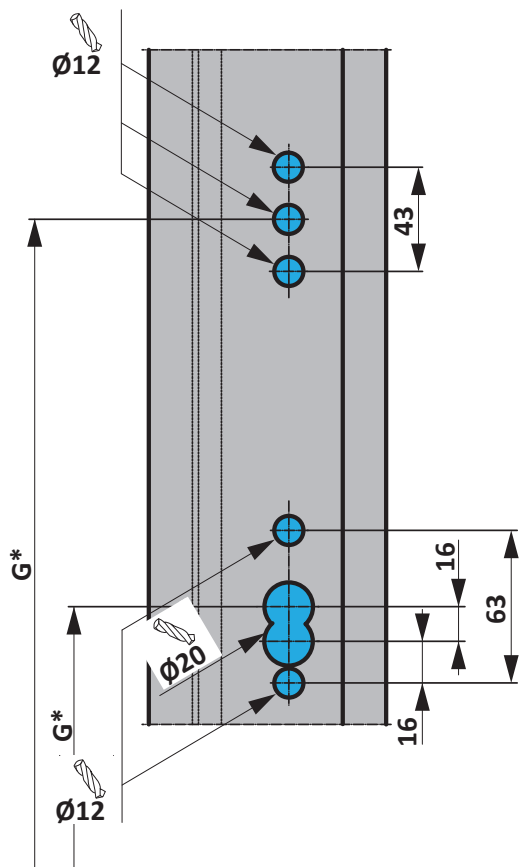


7.7.2 Abmessungen





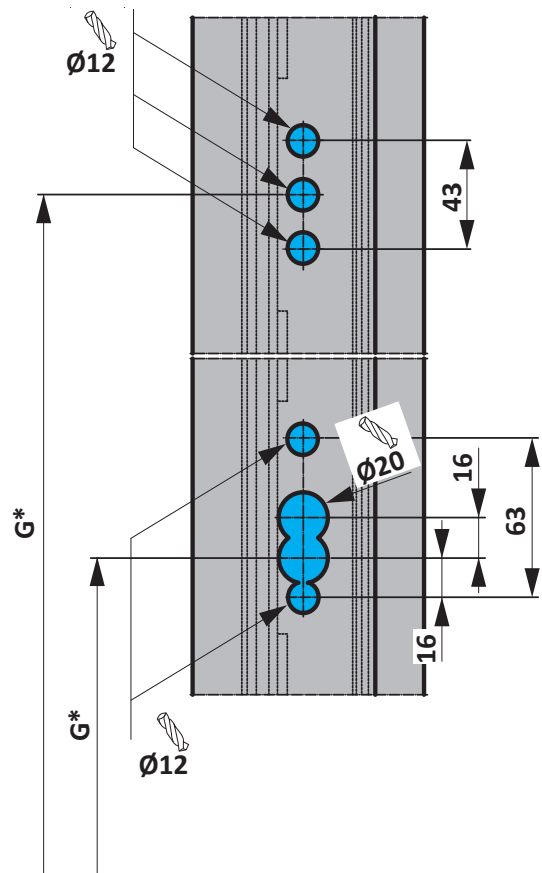
7.7.3 Bohrbild Holz



*Griffsitz G abhängig von Getriebeart und -größe

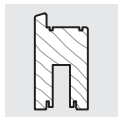
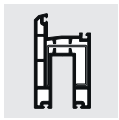
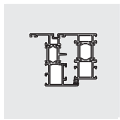
Holzspiralbohrer Ø 12 mm
Holzspiralbohrer Ø 20 mm

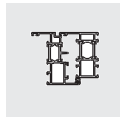
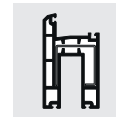
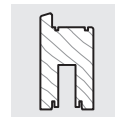
7.7.4 Bohrbild Kunststoff/Leichtmetall



*Griffsitz G abhängig von Getriebeart und -größe

Bohrer Ø 12 mm
HS Bi-Metall-Lochsäge Ø 20 mm

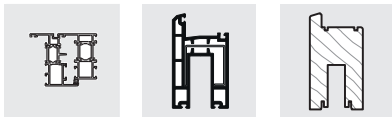




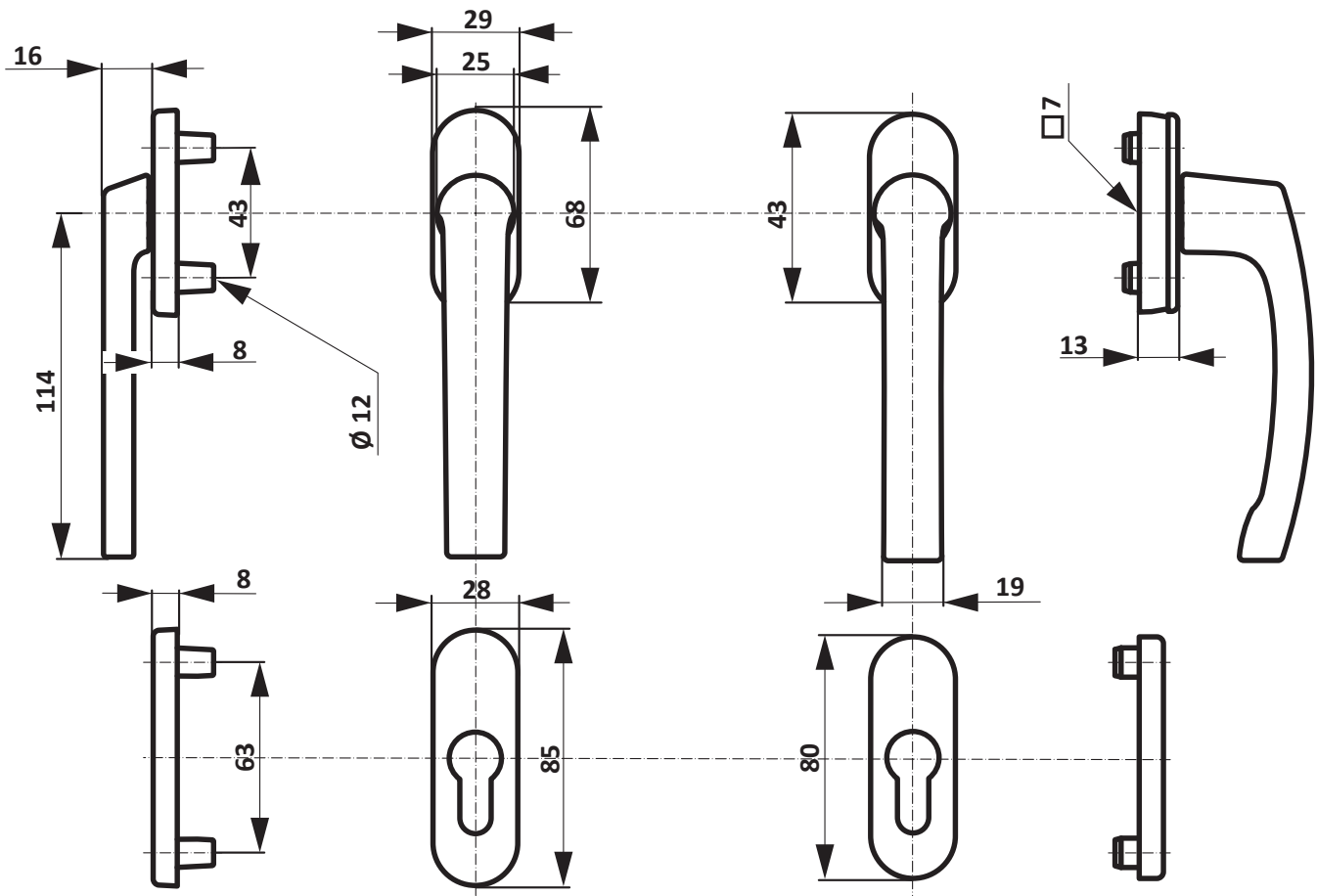
7.8 Globe TL/PZ außen flach

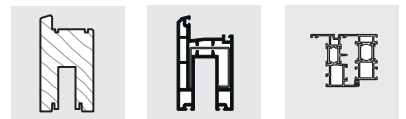
7.8.1 Materialübersicht

	Packereinheit Stück	Materialkurztext	Farbe	Materialnummer
	1	Hebel Globe TL/PZ für □ 7 mm Vierkantbolzen		
			RAL 9016 verkehrsweiss RAL 8022 schwarzbraun EV 1 silber F 4 Bronze F 9 Aluminium-stahlfarben	ZMGP0020-00401_ ZMGP0020-01201_ ZMGP0020-02401_ ZMGP0020-0K601_ ZMGP0020-0H401_
		*profilabhängiges Zubehör; bitte gesondert bestellen		
	10	Hebel Globe TL/PZ für □ 7 mm Vierkantbolzen		
			RAL 9016 verkehrsweiss RAL 8022 schwarzbraun EV 1 silber F 4 Bronze F 9 Aluminium-stahlfarben	ZMGP0020-00402_ ZMGP0020-01202_ ZMGP0020-02402_ ZMGP0020-0K602_ ZMGP0020-0H402_

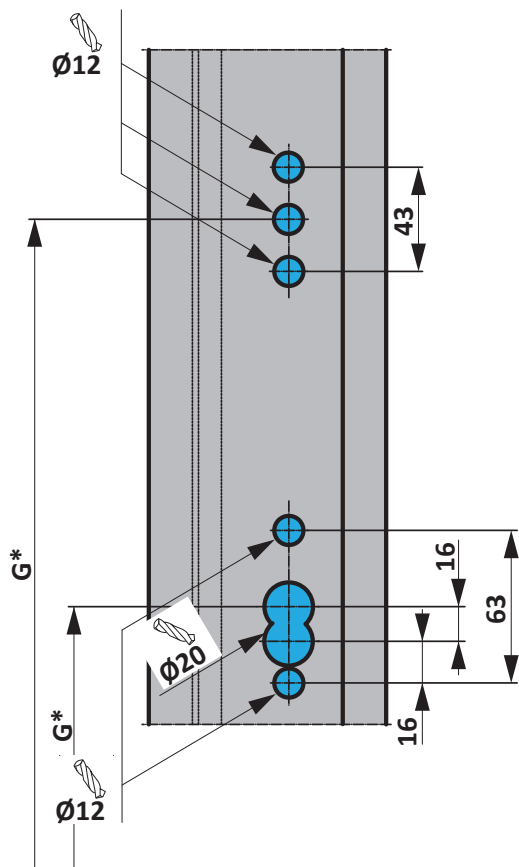


7.8.2 Abmessungen





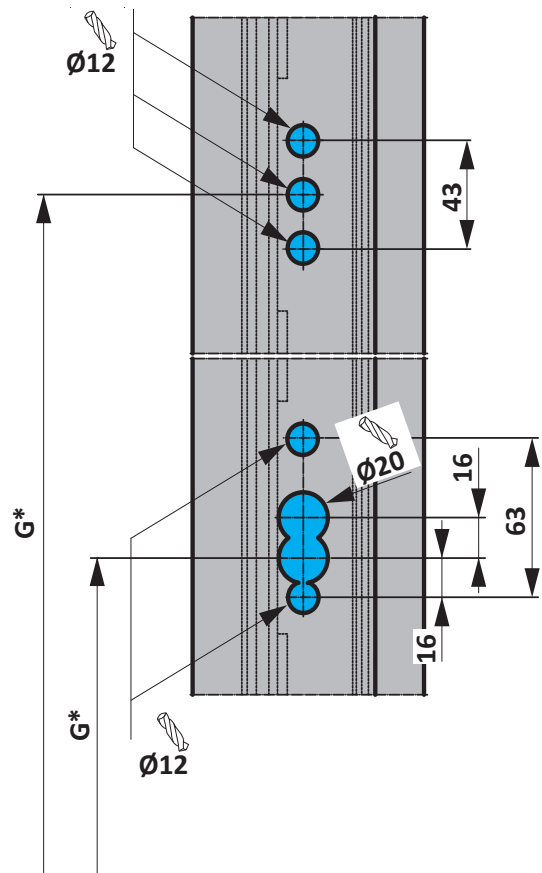
7.8.3 Bohrbild Holz



*Griffsitz G abhängig von Getriebeart und -größe

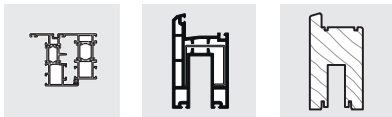
Holzspiralbohrer Ø 12 mm
Holzspiralbohrer Ø 20 mm

7.8.4 Bohrbild Kunststoff/Leichtmetall



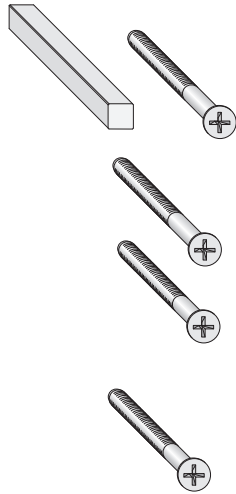
*Griffsitz G abhängig von Getriebeart und -größe

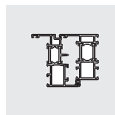
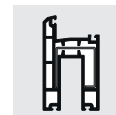
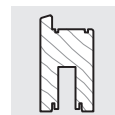
Bohrer Ø 12 mm
HS Bi-Metall-Lochsäge Ø 20 mm



7.8.5 Zubehör Hebel Globe TL/PZ für Profildicke...

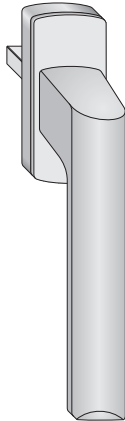
Packeinheit Stück	Materialkurztext	Größe	Materialnummer
1	Zubehör Hebel TL PZ für Profildicke ... mm	<p>für Profildicke 55 - 64 mm für Profildicke 65 - 74 mm für Profildicke 75 - 84 mm für Profildicke 85 - 94 mm</p>	<p>ZMZP0030-10001_ ZMZP0020-10001_ ZMZP0010-10001_ ZMZP0040-10001_</p>

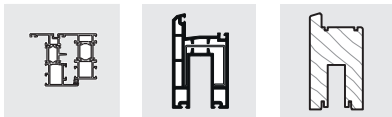




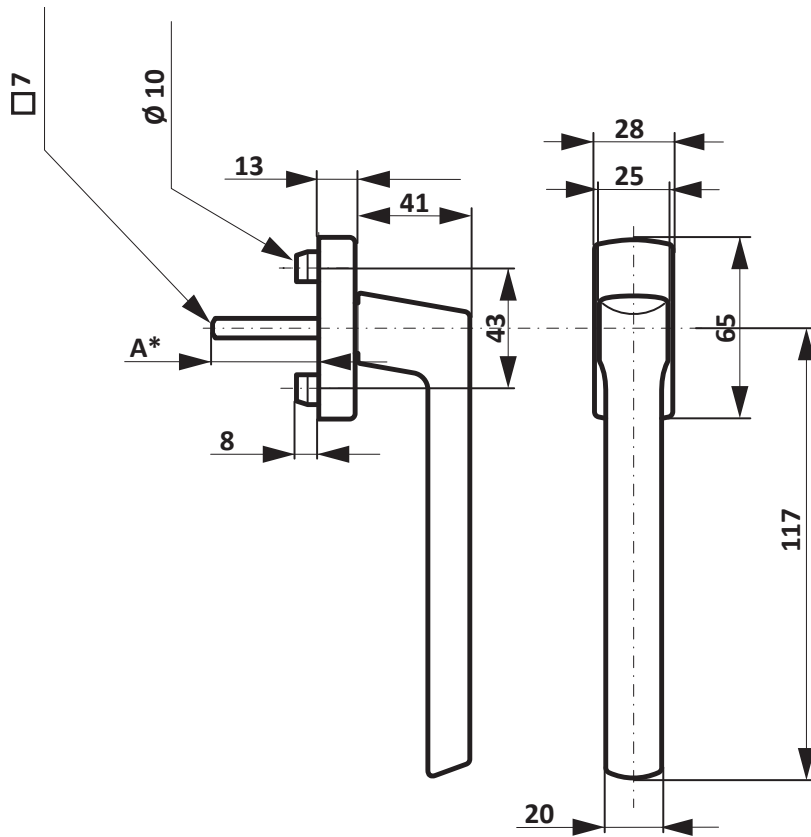
7.9 Si-line 26, 31, 35, 40 und 45

7.9.1 Materialübersicht

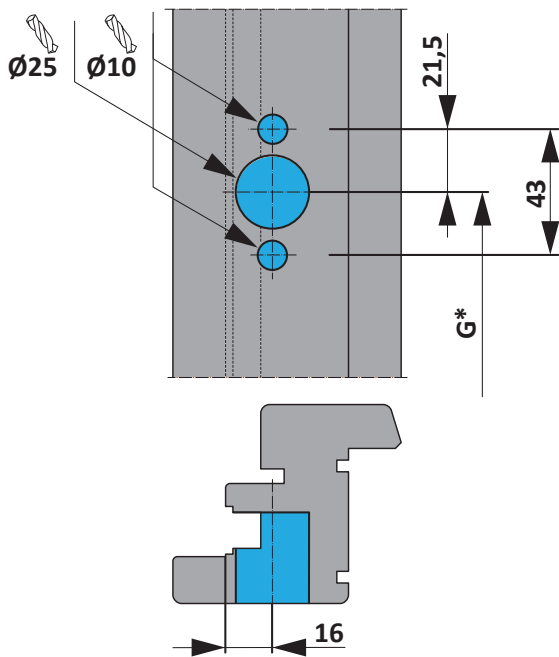
	Packeinheit Stück	Materialkurztext	Farbe	Materialnummer
	1	Hebel Si-line 26 mit □ 7 mm Vierkantbolzen		
		*Maß A = 26 mm	RAL 9016 verkehrsweiss EV 1 silber	872130 872123
	10	Hebel Si-line 26 mit □ 7 mm Vierkantbolzen		
		*Maß A = 26 mm	RAL 9016 verkehrsweiss	259078
	100	Hebel Si-line 26 mit □ 7 mm Vierkantbolzen		
		*Maß A = 26 mm	EV 1 silber	259061
	1	Hebel Si-line 31 mit □ 7 mm Vierkantbolzen		
		*Maß A = 31 mm	RAL 9003 signalweiss RAL 8019 graubraun EV 1 silber EV 2 neusilber Titan matt hell Si-Gold-matt	844052 844069 864715 869024 848647 848654
	100	Hebel Si-line 31 mit □ 7 mm Vierkantbolzen		
		*Maß A = 31 mm	RAL 9003 signalweiss RAL 8019 graubraun EV 1 silber EV 2 neusilber Titan matt hell Si-Gold-matt	234990 235003 252314 239070 238981 238998
	1	Hebel Si-line 35 mit □ 7 mm Vierkantbolzen		
		*Maß A = 35 mm	RAL 9003 signalweiss RAL 8019 graubraun RAL 8022 schwarzbraun EV 1 silber EV 2 neusilber Titan matt hell Si-Gold-matt	853856 853863 895986 869055 869352 869079 869086
	100	Hebel Si-line 35 mit □ 7 mm Vierkantbolzen		
		*Maß A = 35 mm	RAL 9003 signalweiss RAL 8019 graubraun RAL 8022 schwarzbraun EV 1 silber EV 2 neusilber Titan matt hell Si-Gold-matt	243947 243954 307250 256473 256756 256497 266503
	1	Hebel Si-line 40 mit □ 7 mm Vierkantbolzen		
		*Maß A = 40 mm	RAL 9003 signalweiss RAL 8019 graubraun Titan matt hell	868973 ZHSS3210-01101_ ZHSS3210-03401_
	100	Hebel Si-line 40 mit □ 7 mm Vierkantbolzen		
		*Maß A = 40 mm	RAL 9003 signalweiss RAL 8019 graubraun Titan matt hell	256374 ZHSS3210-01106_ ZHSS3210-03406_
	1	Hebel Si-line 45 mit □ 7 mm Vierkantbolzen		
		*Maß A = 45 mm	RAL 9016 verkehrsweiss EV 1 silber	ZHSS0030-00201_ ZHSS0030-02401_
100	Hebel Si-line 45 mit □ 7 mm Vierkantbolzen			
	*Maß A = 45 mm	RAL 9016 verkehrsweiss EV 1 silber	ZHSS0030-00206_ ZHSS0030-02406_	



7.9.2 Abmessungen



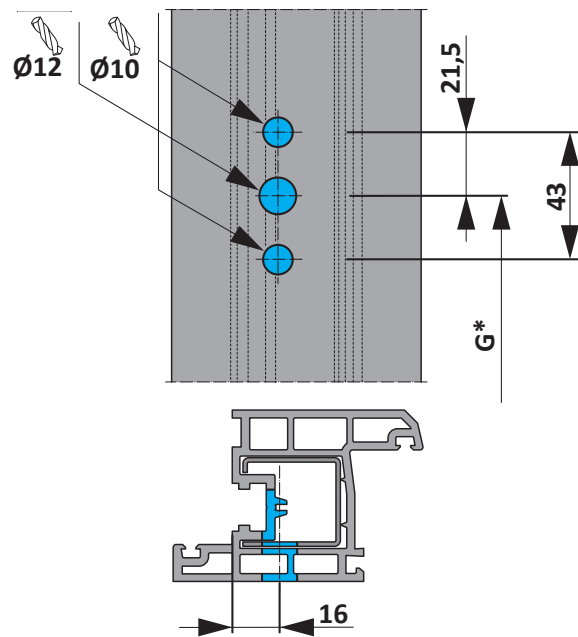
7.9.3 Bohrbild Holz



*Griffsitz G abhängig von Getriebeart und -größe

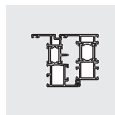
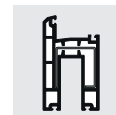
Holzspiralbohrer Ø 10 mm
Holzspiralbohrer Ø 25 mm

7.9.4 Bohrbild Kunststoff/Leichtmetall



*Griffsitz G abhängig von Getriebeart und -größe

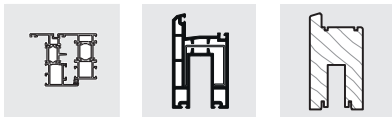
Bohrer Ø 10 mm
Bohrer Ø 12 mm



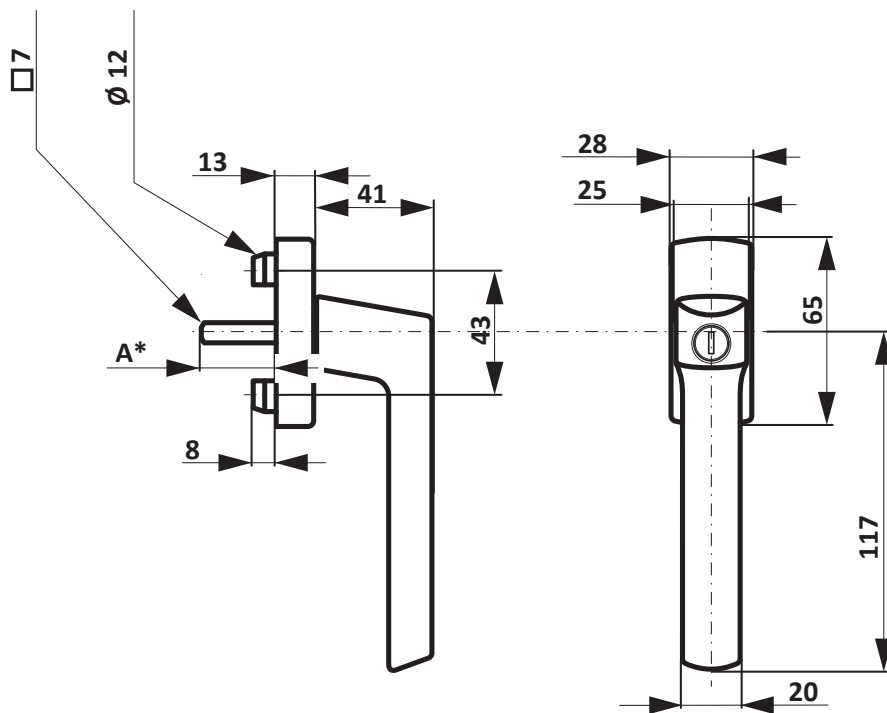
7.10 Si-line ABS 26, 31, 35 und 40

7.10.1 Materialübersicht

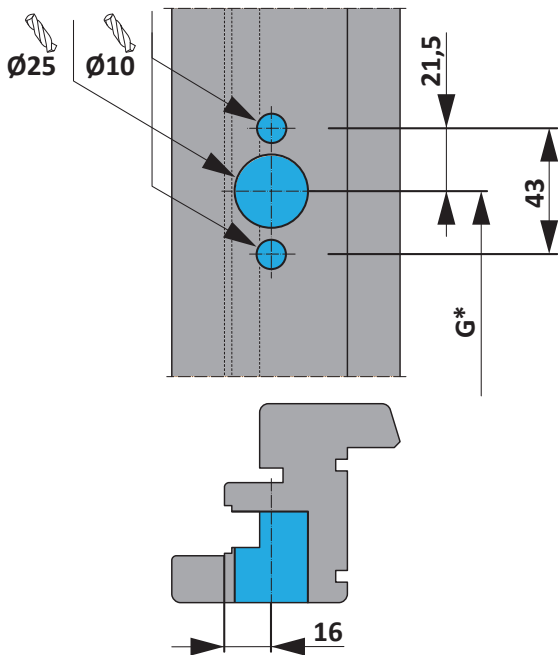
	Packeinheit Stück	Materialkurztext	Farbe	Materialnummer
	1	Hebel Si-line ABS 26 mit □ 7 mm Vierkantbolzen		
		*Maß A = 26 mm 100 Nm Widerstandsfähigkeit gegen Abdrehen und Abreißen nach EN 1627	RAL 9016 verkehrsweiss	ZHSA3000-00401_
	10	Hebel Si-line ABS 26 mit □ 7 mm Vierkantbolzen		
		*Maß A = 26 mm 100 Nm Widerstandsfähigkeit gegen Abdrehen und Abreißen nach EN 1627	RAL 9016 verkehrsweiss	ZHGS3000-00402_
	1	Hebel Si-line ABS 31 mit □ 7 mm Vierkantbolzen		
		*Maß A = 31 mm 100 Nm Widerstandsfähigkeit gegen Abdrehen und Abreißen nach EN 1627	RAL 9003 signalweiss EV 1 silber EV 2 neusilber Titan matt hell Si-Gold-matt	852392 868249 861783 861776 861790
	10	Hebel Si-line ABS 31 mit □ 7 mm Vierkantbolzen		
		*Maß A = 31 mm 100 Nm Widerstandsfähigkeit gegen Abdrehen und Abreißen nach EN 1627	RAL 9003 signalweiss RAL 8019 graubraun EV 1 silber EV 2 neusilber Titan matt hell Si-Gold-matt	242629 242636 255902 249734 249727 249741
	1	Hebel Si-line ABS 35 mit □ 7 mm Vierkantbolzen		
		*Maß A = 35 mm 100 Nm Widerstandsfähigkeit gegen Abdrehen und Abreißen nach EN 1627	RAL 9003 signalweiss RAL 8019 graubraun EV 1 silber Titan matt hell	862575 862582 880647 900567
	10	Hebel Si-line ABS 35 mit □ 7 mm Vierkantbolzen		
		*Maß A = 35 mm 100 Nm Widerstandsfähigkeit gegen Abdrehen und Abreißen nach EN 1627	RAL 9003 signalweiss RAL 8019 graubraun EV 1 silber Titan matt hell	250471 250488 268360 316740
	1	Hebel Si-line ABS 40 mit □ 7 mm Vierkantbolzen		
		*Maß A = 40 mm 100 Nm Widerstandsfähigkeit gegen Abdrehen und Abreißen nach EN 1627	Titan matt hell	ZHSA3020-03401_
	10	Hebel Si-line ABS 40 mit □ 7 mm Vierkantbolzen		
		*Maß A = 40 mm 100 Nm Widerstandsfähigkeit gegen Abdrehen und Abreißen nach EN 1627	Titan matt hell	ZHSA3020-03402_



7.10.2 Abmessungen



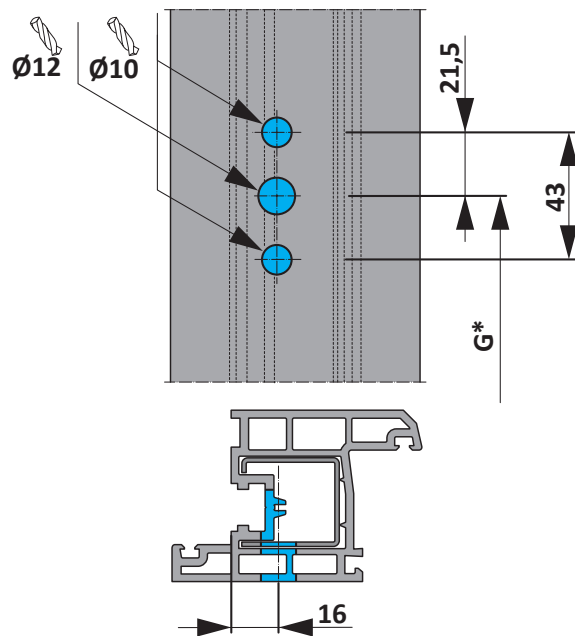
7.10.3 Bohrbild Holz



*Griffsitz G abhängig von Getriebeart und -größe

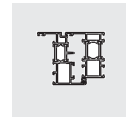
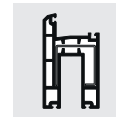
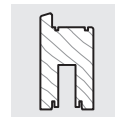
Holzspiralbohrer \varnothing 10 mm
Holzspiralbohrer \varnothing 25 mm

7.10.4 Bohrbild Kunststoff/Leichtmetall



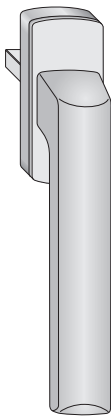
*Griffsitz G abhängig von Getriebeart und -größe

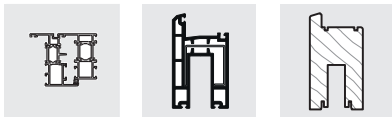
Bohrer \varnothing 10 mm
Bohrer \varnothing 12 mm



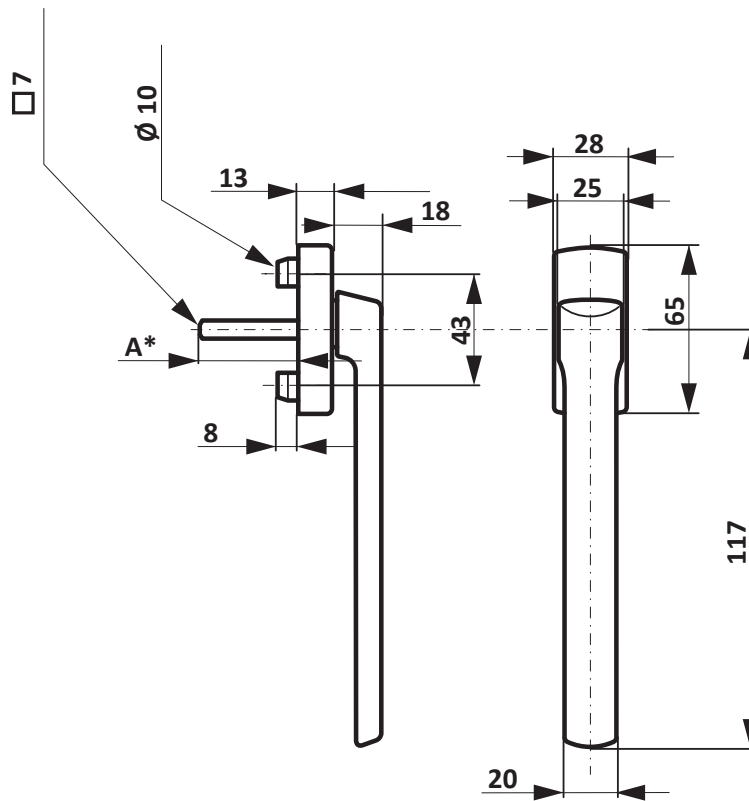
7.11 Si-line flach 35

7.11.1 Materialübersicht

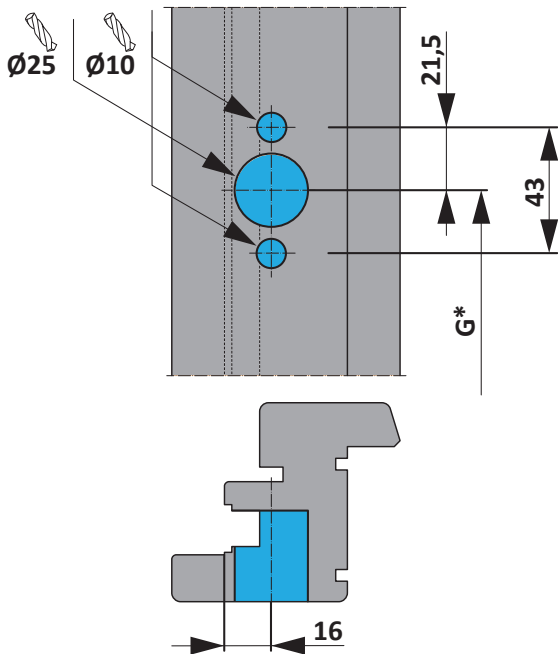
	Packeinheit Stück	Materialkurztext	Farbe	Materialnummer
	1	Hebel Si-line flach mit □ 7 mm Vierkantbolzen		
		*Maß A = 35 mm	RAL 9003 signalweiss RAL 8019 graubraun EV 1 silber	892473 892480 892428
	100	Hebel Si-line flach mit □ 7 mm Vierkantbolzen		
		*Maß A = 35 mm	RAL 9003 signalweiss RAL 8019 graubraun EV 1 silber	300510 300527 300466



7.11.2 Abmessungen



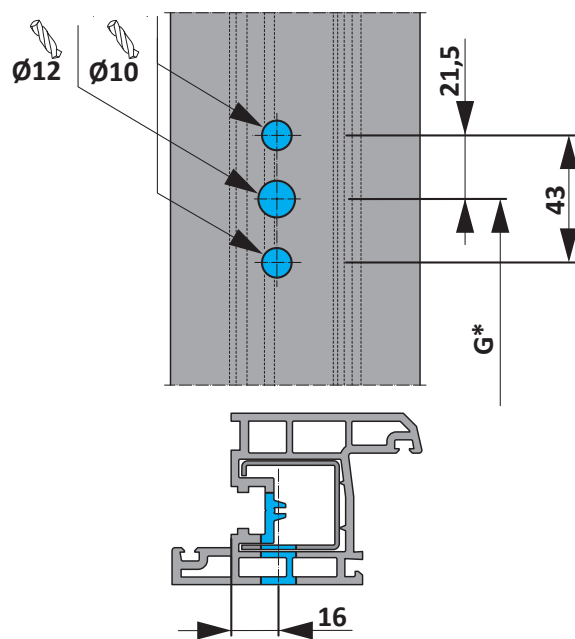
7.11.3 Bohrbild Holz



*Griffsitz G abhängig von Getriebeart und -größe

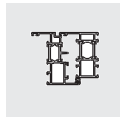
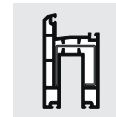
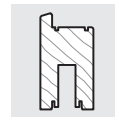
Holzspiralbohrer Ø 10 mm
Holzspiralbohrer Ø 25 mm

7.11.4 Bohrbild Kunststoff/Leichtmetall



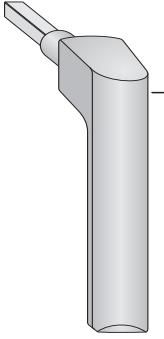
*Griffsitz G abhängig von Getriebeart und -größe

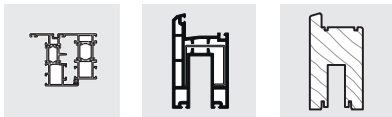
Bohrer Ø 10 mm
Bohrer Ø 12 mm



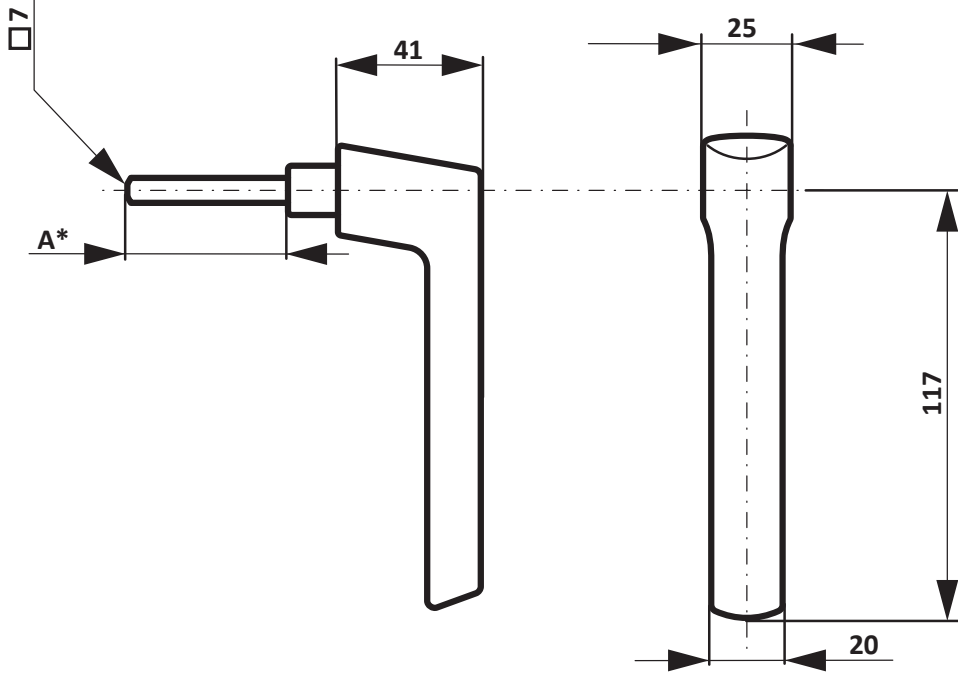
7.12 Si-line abnehmbar

7.12.1 Materialübersicht

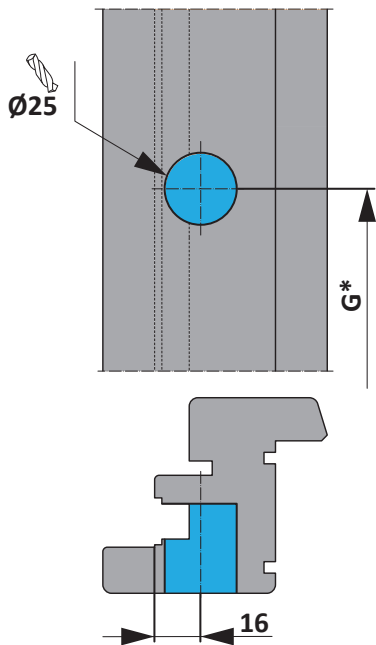
	Packeinheit Stück	Materialkurztext	Farbe	Materialnummer
	1	Hebel Globe abnehmbar mit □ 7 mm Vierkantbolzen		
		*Maß A = 45 mm	RAL 9003 signalweiss	ZHAN0010-00201_
	10	Hebel Globe abnehmbar mit □ 7 mm Vierkantbolzen		
		*Maß A = 45 mm	RAL 9003 signalweiss	ZHAN0010-00204_



7.12.2 Abmessungen



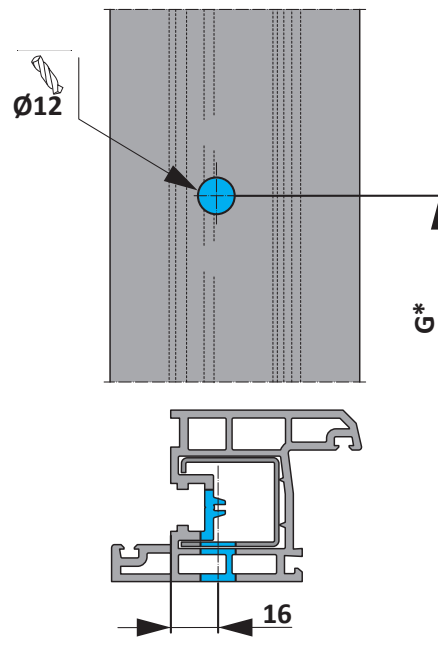
7.12.3 Bohrbild Holz



*Griffsitz G abhängig von Getriebeart und -größe

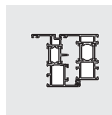
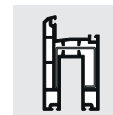
Holzspiralbohrer Ø 25 mm

7.12.4 Bohrbild Kunststoff/Leichtmetall



*Griffsitz G abhängig von Getriebeart und -größe

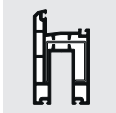
Bohrer Ø 12 mm



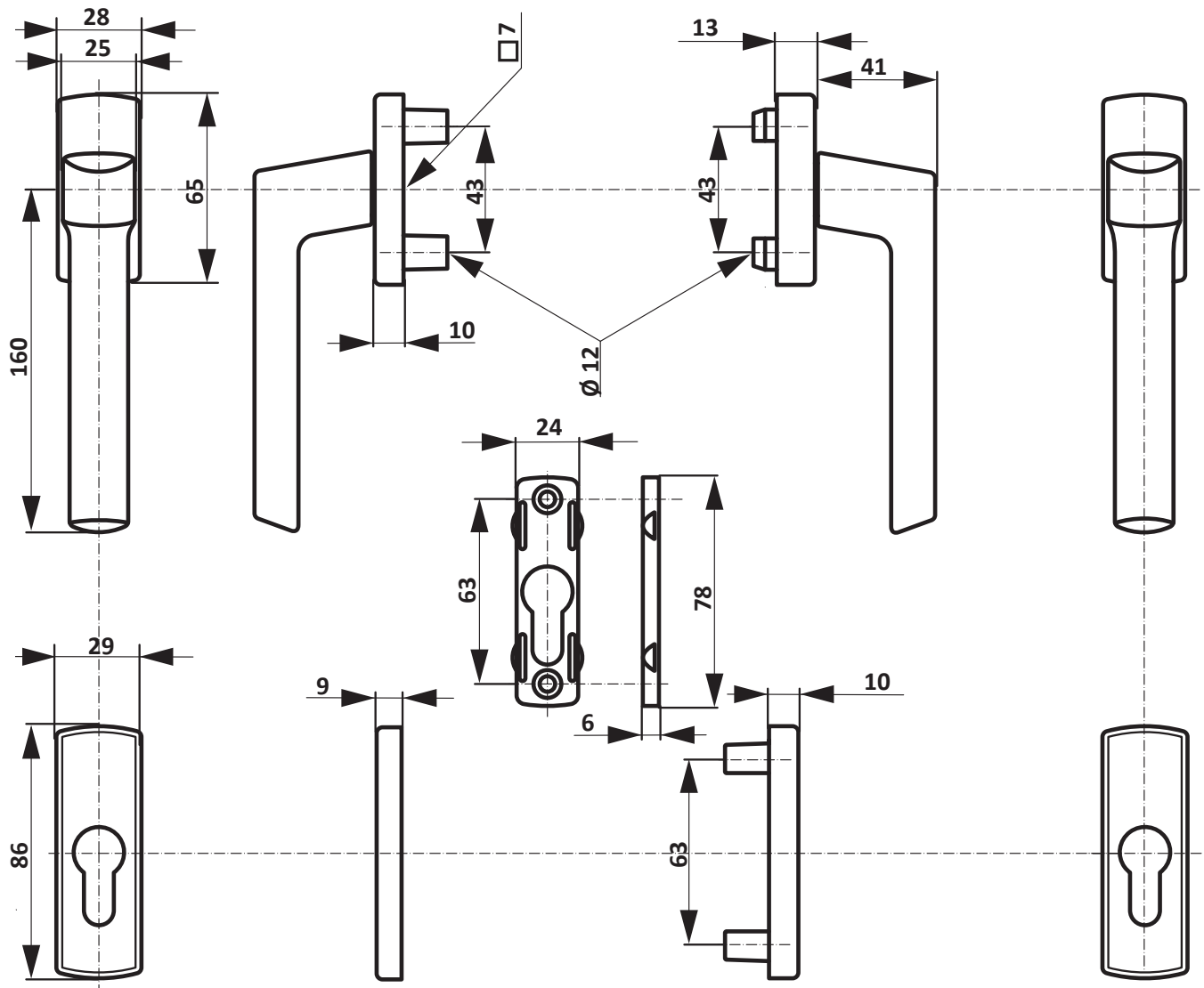
7.13 Si-line TL/PZ

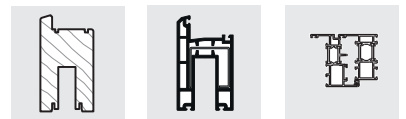
7.13.1 Materialübersicht

	Packereinheit Stück	Materialkurztext	Farbe	Materialnummer
<p>*profilabhängiges Zubehör; bitte gesondert bestellen</p>	1	Hebel Globe TL/PZ für □ 7 mm Vierkantbolzen		
			RAL 9003 signalweiss RAL 8019 graubraun EV 1 silber Si-silber	871423 871430 870433 871379
	10	Hebel Globe TL/PZ für □ 7 mm Vierkantbolzen		
			RAL 9003 signalweiss RAL 8019 graubraun EV 1 silber Si-silber	258538 258545 257890 258484

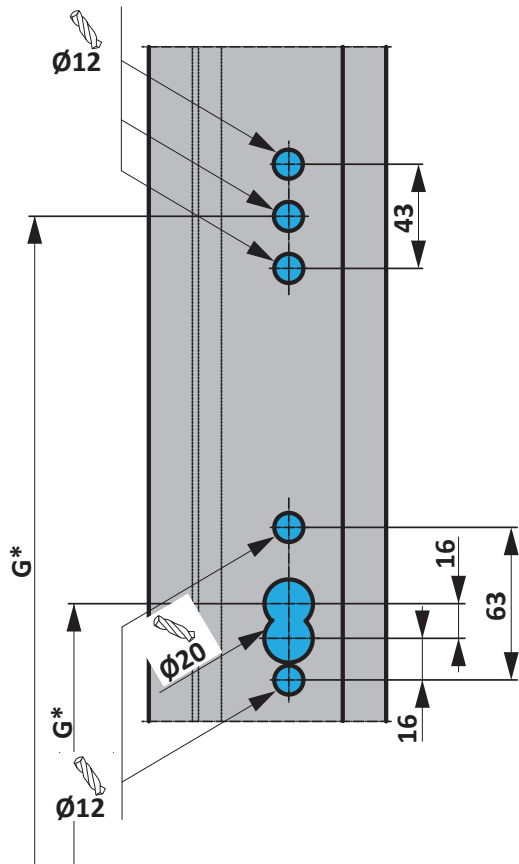


7.13.2 Abmessungen





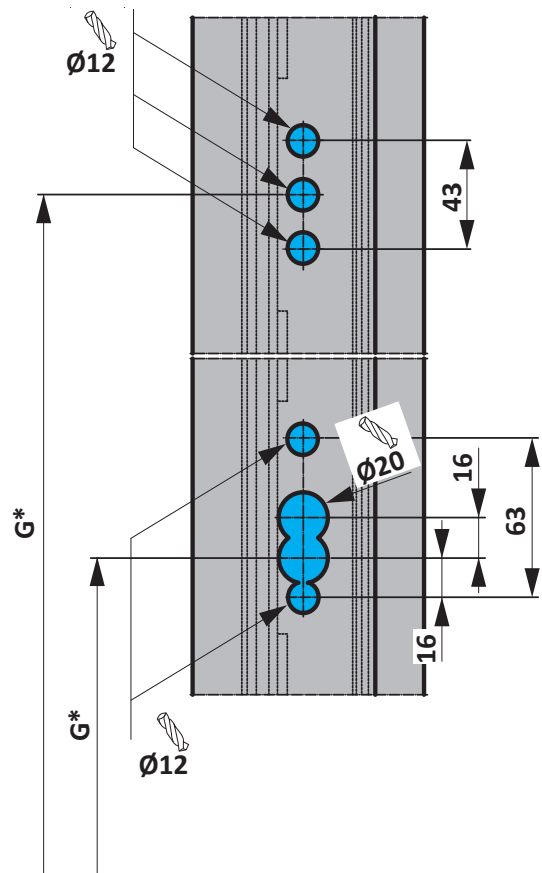
7.13.3 Bohrbild Holz



*Griffsitz G abhängig von Getriebeart und -größe

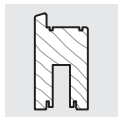
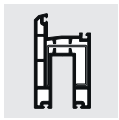
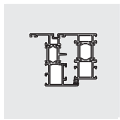
Holzspiralbohrer \varnothing 12 mm
Holzspiralbohrer \varnothing 20 mm

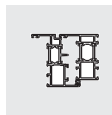
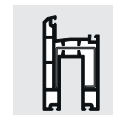
7.13.4 Bohrbild Kunststoff/Leichtmetall



*Griffsitz G abhängig von Getriebeart und -größe

Bohrer \varnothing 12 mm
HS Bi-Metall-Lochsäge \varnothing 20 mm

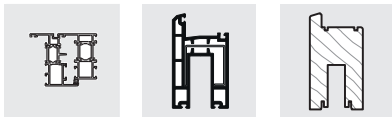




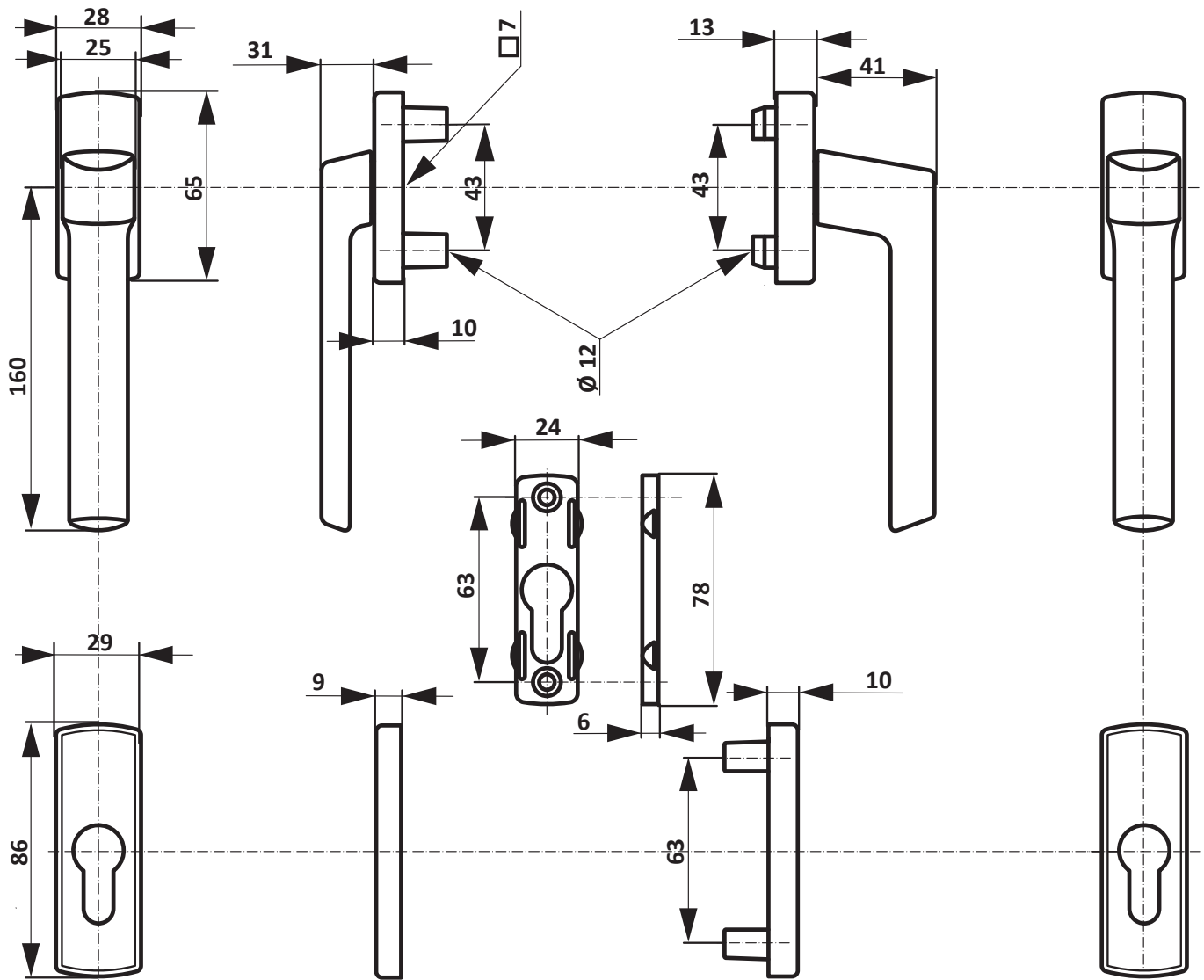
7.14 Si-line TL/PZ außen flach

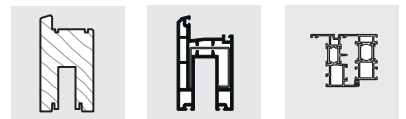
7.14.1 Materialübersicht

	Packeinheit Stück	Materialkurztext	Farbe	Materialnummer
	1	Hebel Globe TL/PZ für □ 7 mm Vierkantbolzen		
			RAL 9003 signalweiss EV 1 silber	870488 870433
	10	Hebel Globe TL/PZ für □ 7 mm Vierkantbolzen		
			RAL 9003 signalweiss EV 1 silber	257944 257890

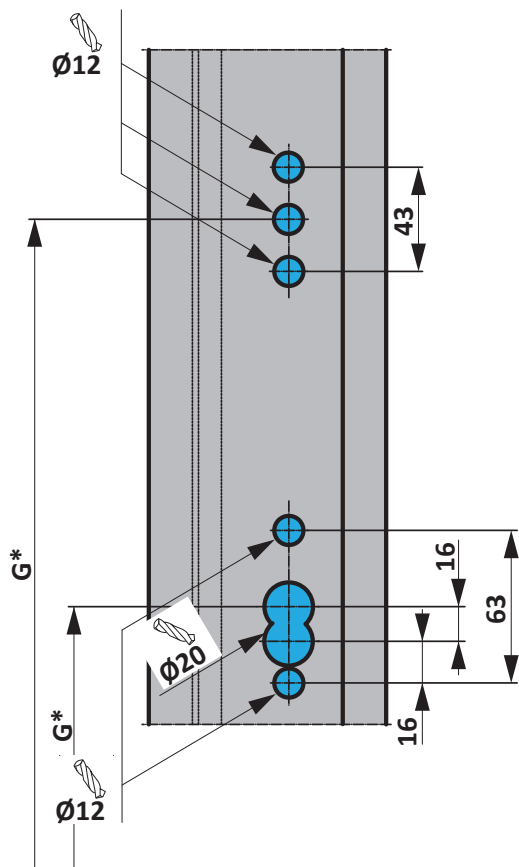


7.14.2 Abmessungen





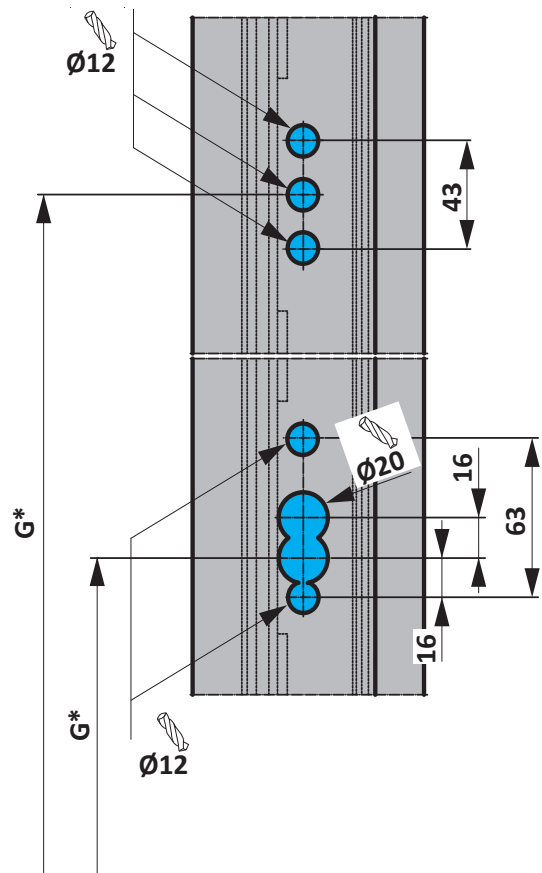
7.14.3 Bohrbild Holz



*Griffsitz G abhängig von Getriebeart und -größe

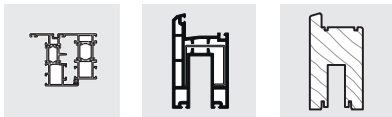
Holzspiralbohrer \varnothing 12 mm
Holzspiralbohrer \varnothing 20 mm

7.14.4 Bohrbild Kunststoff/Leichtmetall



*Griffsitz G abhängig von Getriebeart und -größe

Bohrer \varnothing 12 mm
HS Bi-Metall-Lochsäge \varnothing 20 mm

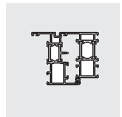
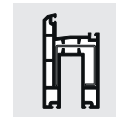


7.14.5 Zubehör Hebel Si-line TL/PZ für Profildicke...

Packeinheit Stück	Materialkurztext	Größe	Materialnummer
1	Zubehör Hebel TL PZ für Profildicke ... mm		
		<p>für Profildicke 55 - 64 mm für Profildicke 65 - 74 mm für Profildicke 75 - 84 mm für Profildicke 85 - 94 mm</p>	<p>ZMZP0030-10001_ ZMZP0020-10001_ ZMZP0010-10001_ ZMZP0040-10001_</p>

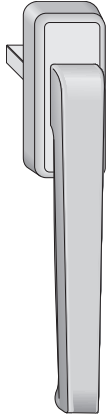
7.14.6 Bügelhebel

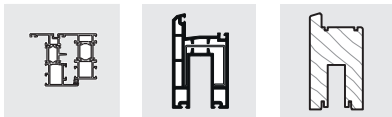
Packeinheit Stück	Materialkurztext	Farbe	Materialnummer
1	Bügelhebel		
		<p>RAL 9016 verkehrsweiss RAL 8019 graubraun Si-silber roh</p>	<p>PMHG0010-00401_ PMHG0010-01101_ PMHG0010-02501_ PMHG0010-50001_</p>



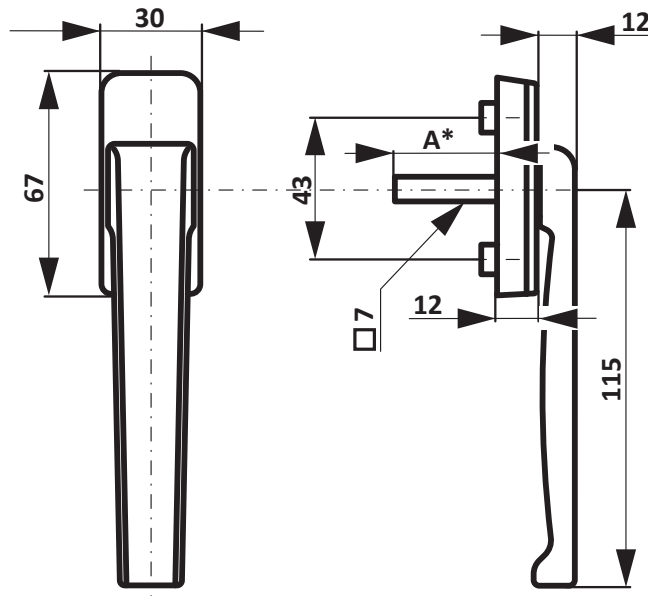
7.15 FS flach

7.15.1 Materialübersicht

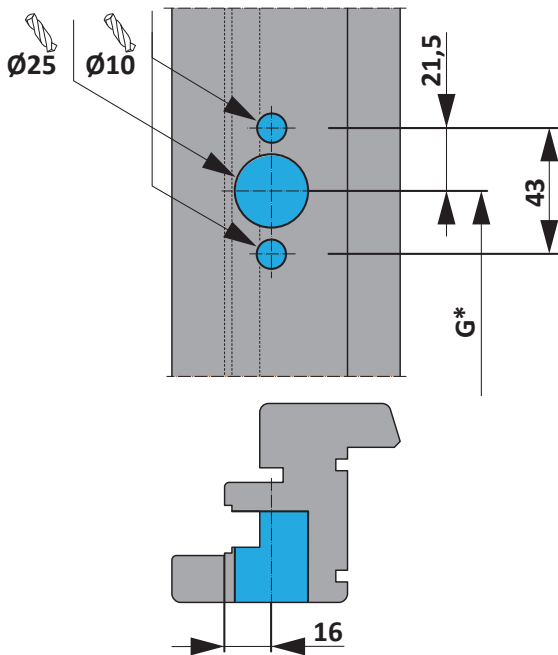
	Packeinheit Stück	Materialkurztext	Farbe	Materialnummer
	1	Hebel FS flach mit □ 7 mm Vierkantbolzen		
		*Maß A = 50 mm	weiss RAL 8022 schwarzbraun RAL 8019 graubraun EV 1 silber C 33 mittelbronze Si gold matt	PHIG0010-50201_ PHIG0010-51201_ PHIG0010-51101_ PHIG0010-52401_ PHIG0010-53001_ PHIG0010-53701_
	10	Hebel FS flach mit □ 7 mm Vierkantbolzen		
		*Maß A = 50 mm	weiss RAL 8022 schwarzbraun RAL 8019 graubraun EV 1 silber C 33 mittelbronze Si gold matt	PHIG0010-50202_ PHIG0010-51202_ PHIG0010-51102_ PHIG0010-52402_ PHIG0010-53002_ PHIG0010-53702_



7.15.2 Abmessungen



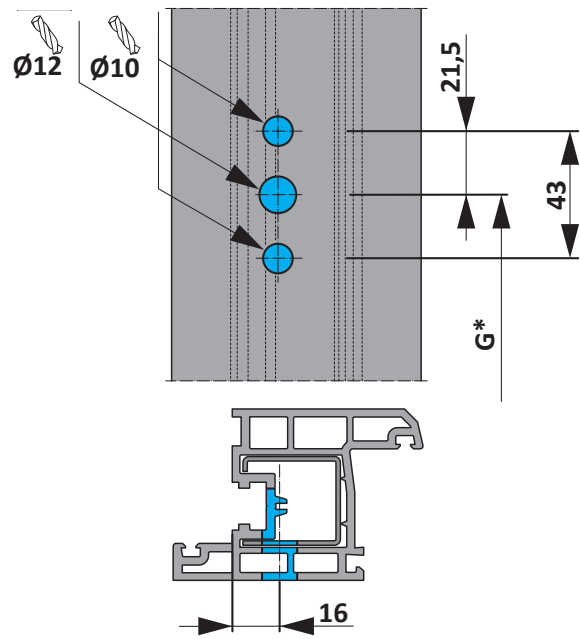
7.15.3 Bohrbild Holz



*Griffsitz G abhängig von Getriebeart und -größe

Holzspiralbohrer \varnothing 10 mm
Holzspiralbohrer \varnothing 25 mm

7.15.4 Bohrbild Kunststoff/Leichtmetall



*Griffsitz G abhängig von Getriebeart und -größe

Bohrer \varnothing 10 mm
Bohrer \varnothing 12 mm

www.siegenia.com



SIEGENIA[®]
brings spaces to life