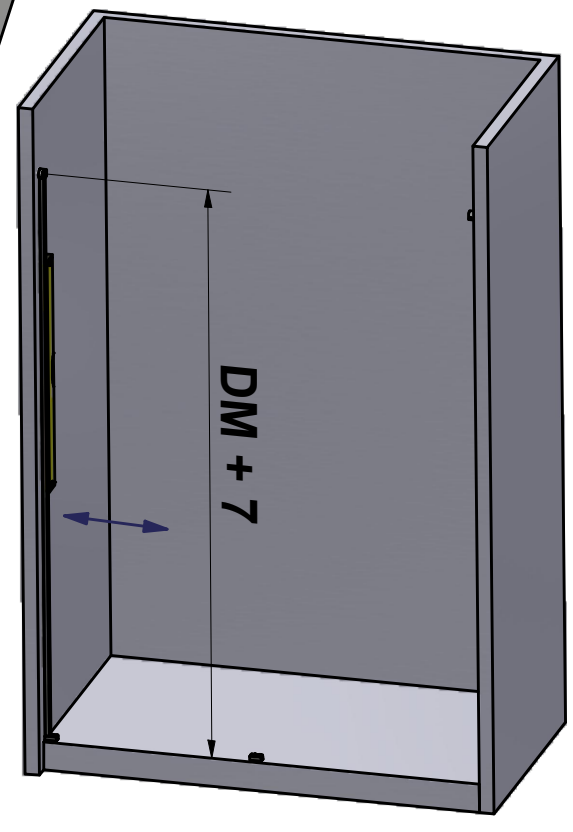
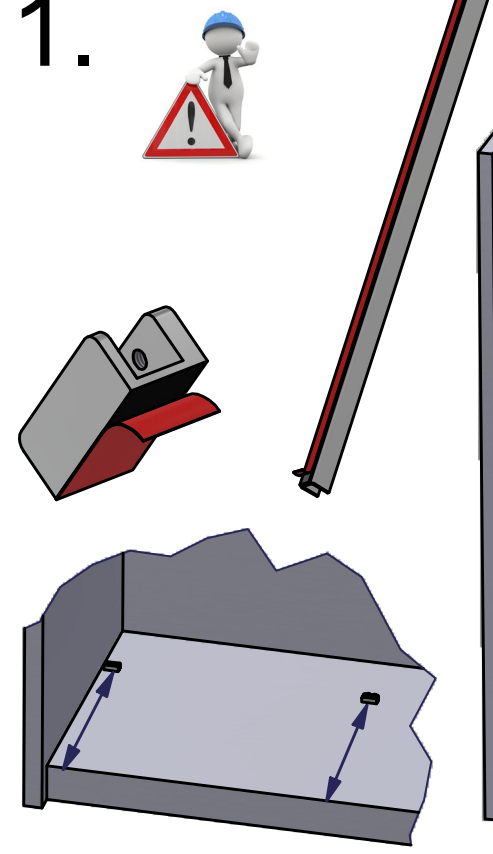
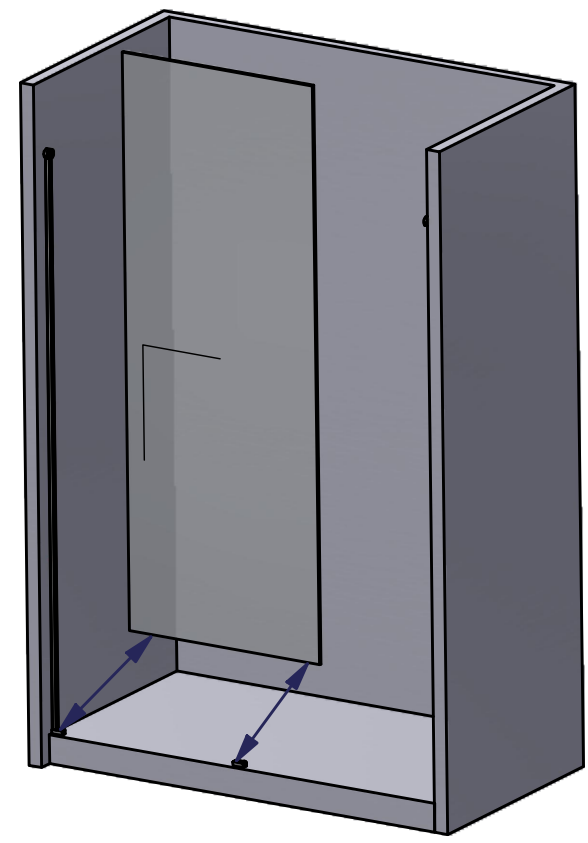
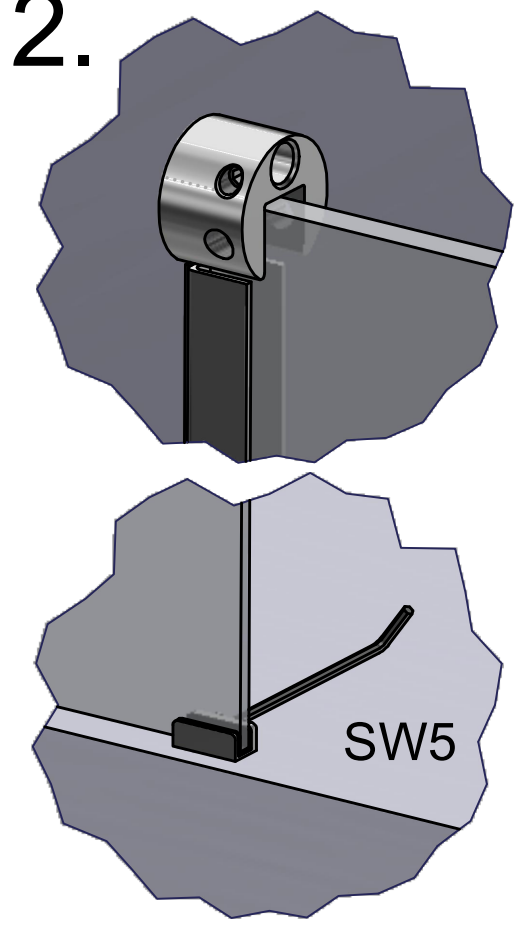
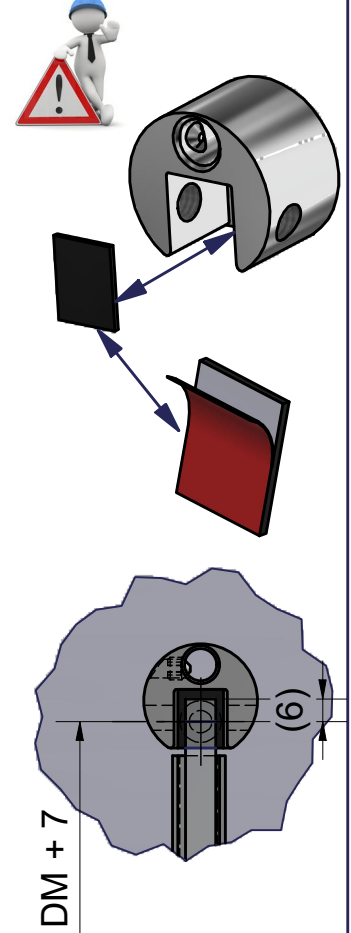


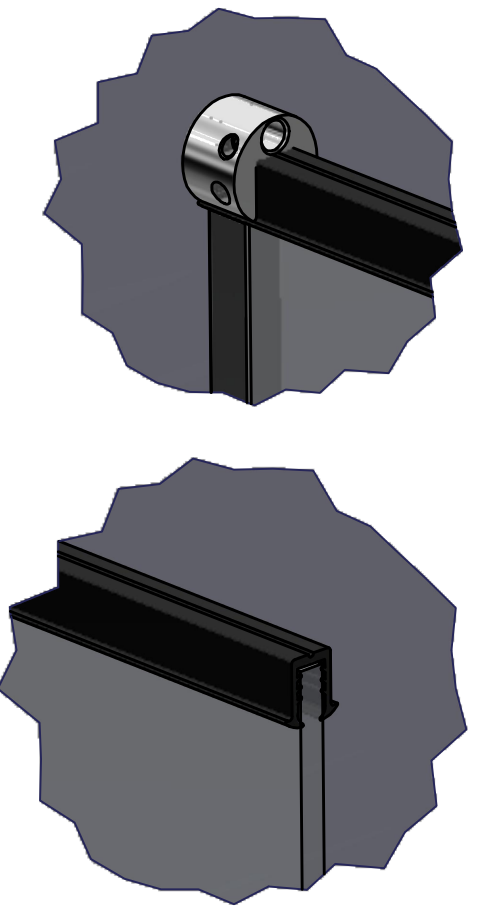
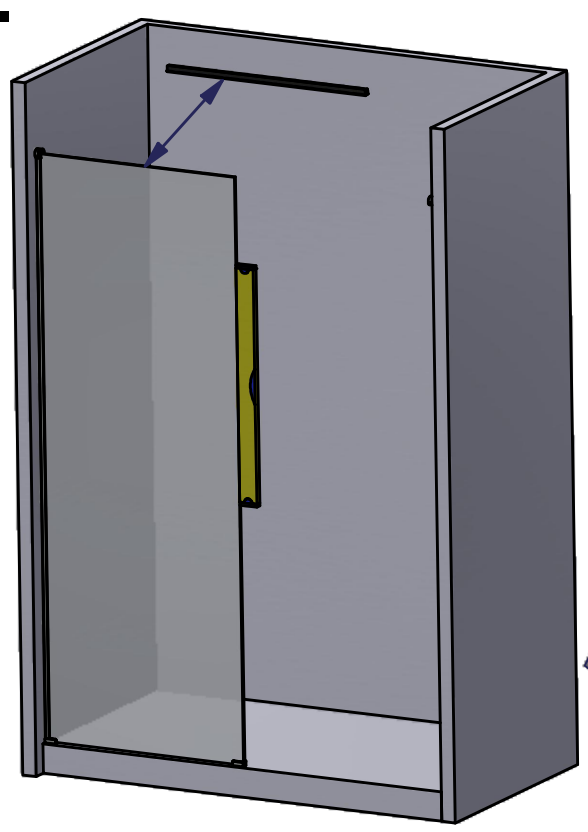
1.



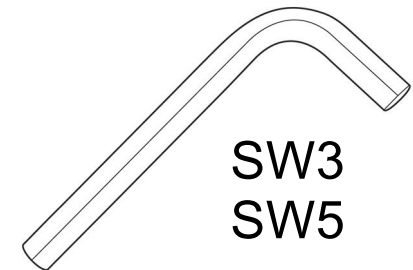
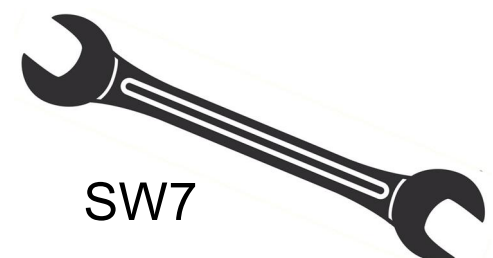
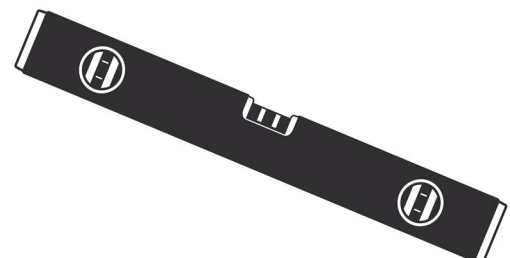
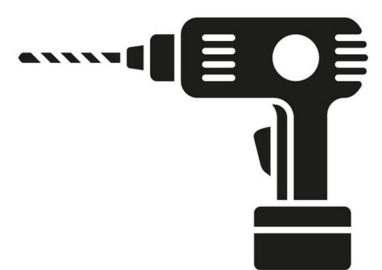
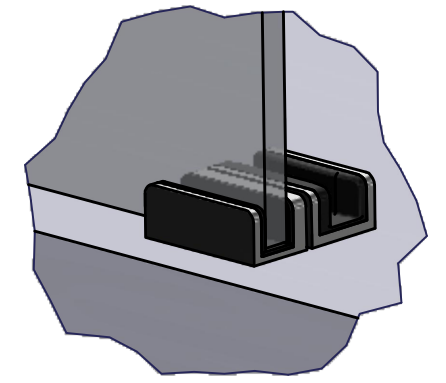
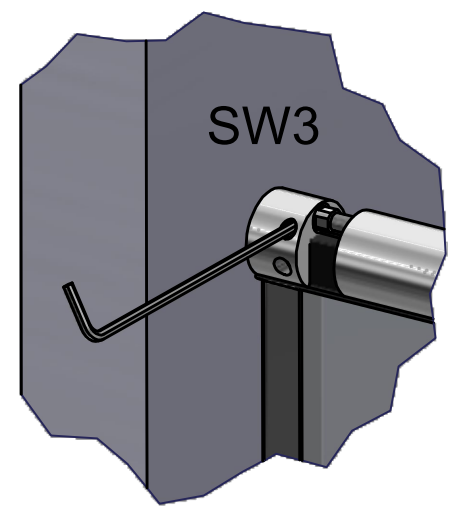
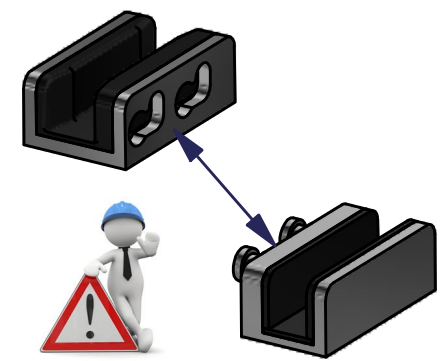
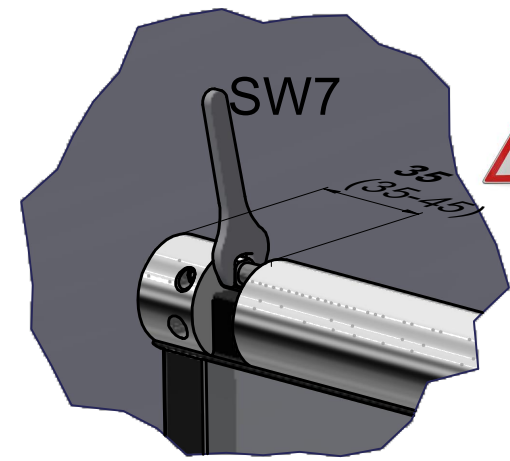
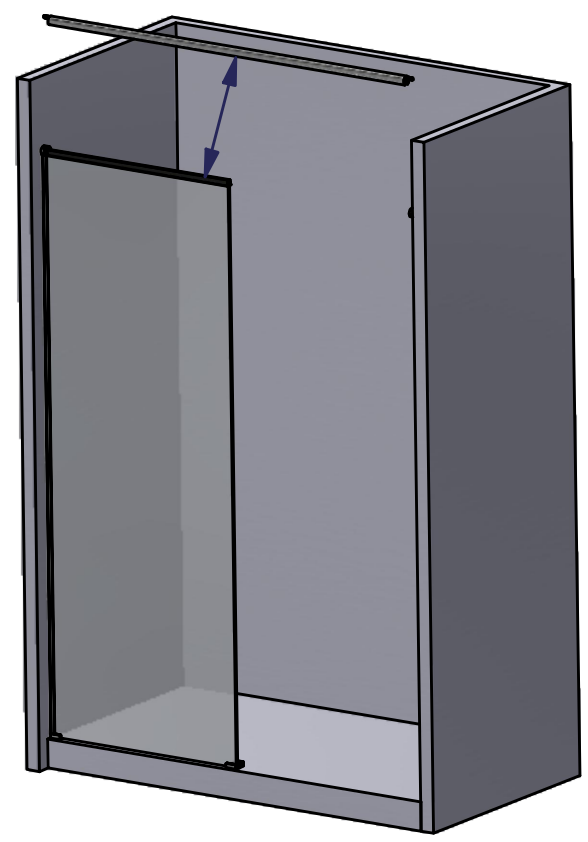
2.



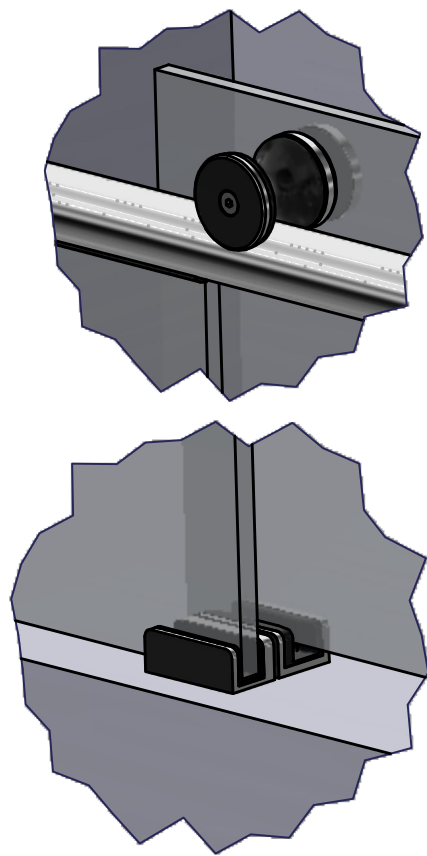
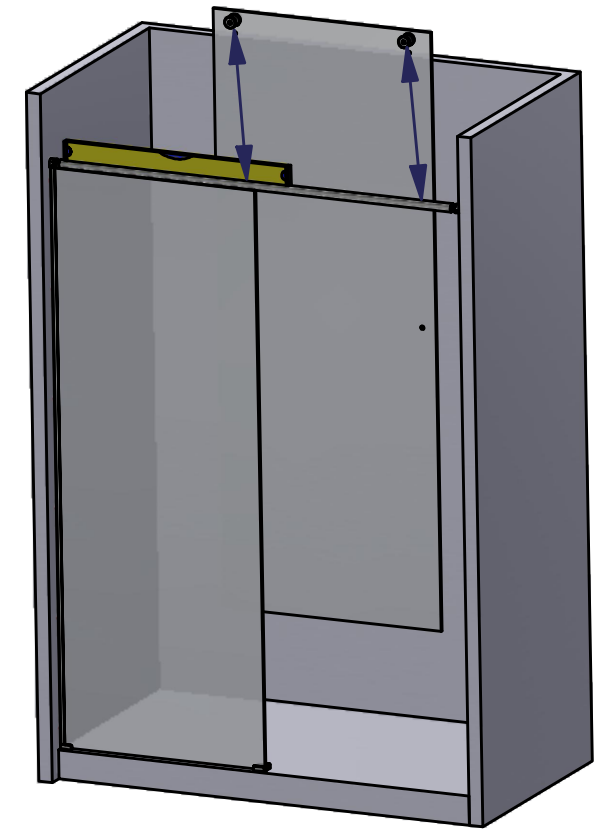
3.



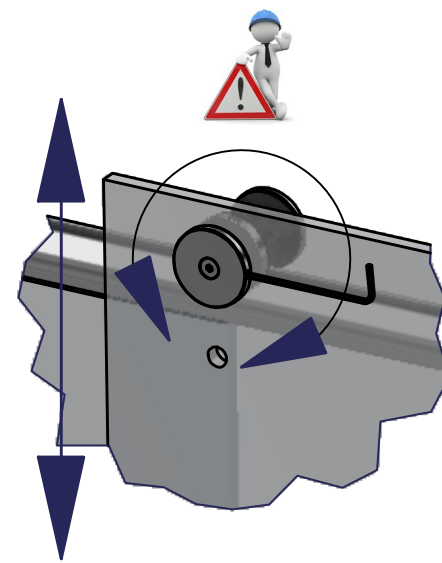
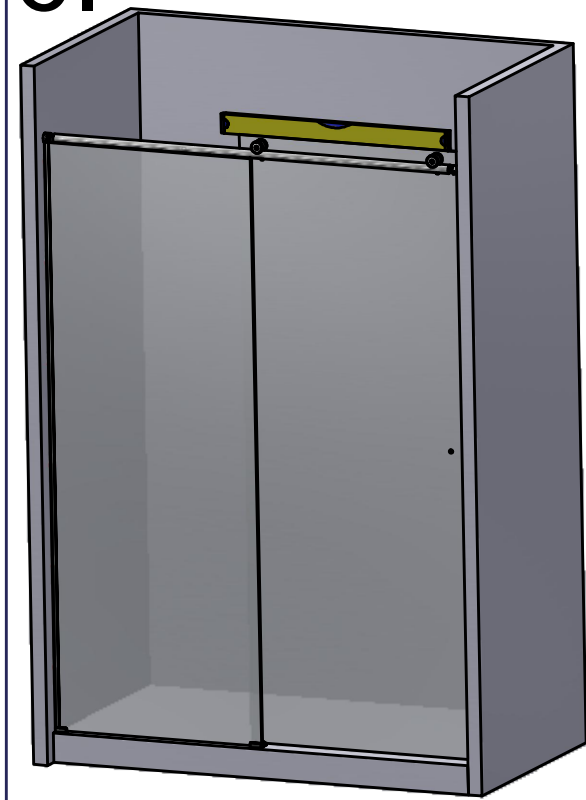
4.



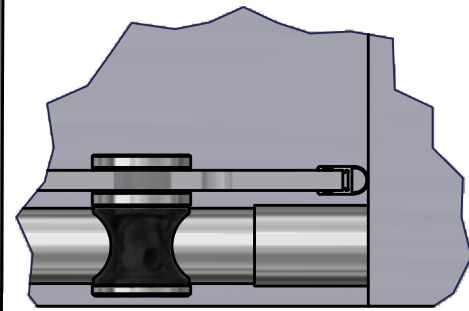
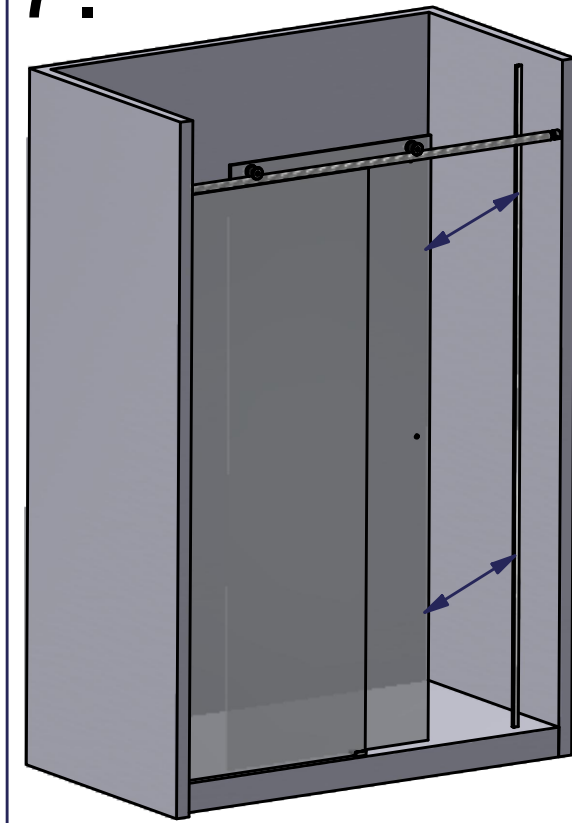
5.



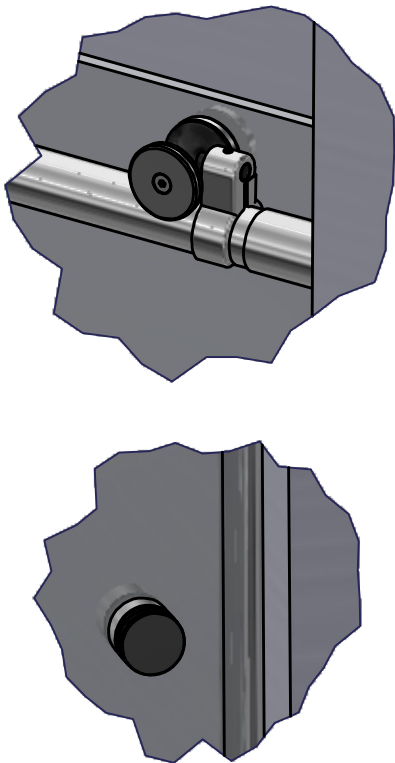
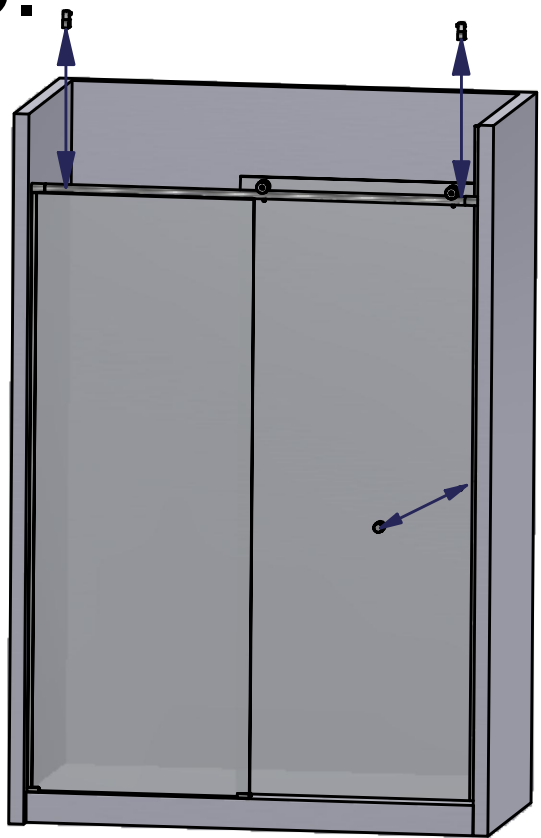
6.



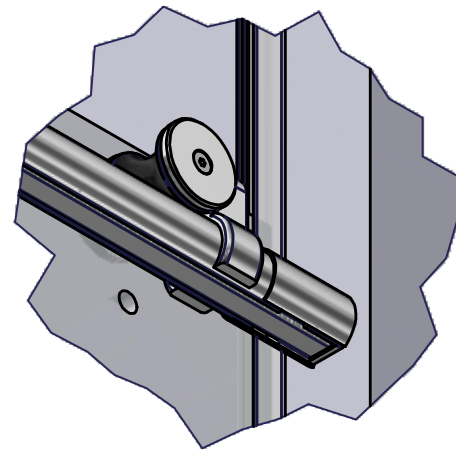
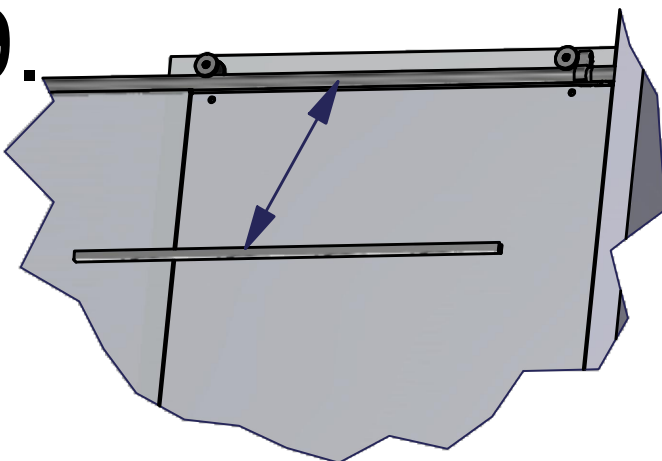
7.



8.



9.



10.

