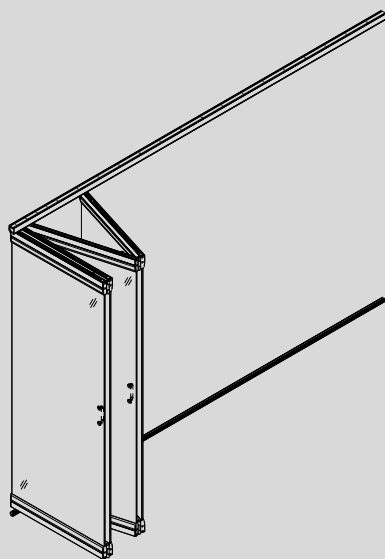


HAWA Variofold 80 GV



Planungs- und Montageanleitung

Beschlag für Ganzglas-Faltwände bis 80 kg Türgewicht.

Instructions de conception et de montage

Ferrure pour parois pliantes en verre plein jusqu'à 80 kg par porte.

Planning and installation instructions

Hardware system for all-glass folding walls up to 80 kg (176 lbs.) panel weight.

16824 c

Patente / Brevets / Patents

1 Inhaltsverzeichnis

Inhalt	Seite
2 Produktinformation	3
3 Abkürzungen, Symbole	8
4 Übersichten	
4.1 Übersicht: HAWA Variifold 80 GV	9
4.2 Übersicht Positionsnummern	10
4.3 Übersicht: Komponenten	12
5 Planung	
5.1 Planung: Drehtüre	14
5.2 Planung: Falttüre	15
5.3 Planung: Falttüre mit eckigem Profil	16
5.4 Planung: Faltpaket vermasst	17
6 Berechnung	
6.1 Berechnung: Falttüren	18
6.2 Berechnung: Glasausschnitt / Trag- und Glashalteprofil	19
7 Montage	
7.1 Montage: Laufschiene und Bodenführungsschiene	20
7.2 Montage: Trag- und Glashalteprofil	21
7.3 Montage: Zubehör und Schloss	22
7.4 Montage: Zusatzverriegelung	23
7.5 Montage: Scharniere	24
7.6 Montage: Drehtüre	25
7.7 Montage: Falttüre	26
7.8 Montage: Türverbindung und Dichtungsprofile	27

2 Produktinformation

Bestimmungsgemässe Verwendung

Beschlag für Ganzglas-Faltwände bis 80 kg Türgewicht.

Bestimmungsgemässer Verwendungsort

Trockene Innenbereiche und Innenbereiche in dem Kondensation auftreten kann: Z. B. in der Küche oder Badezimmer, jedoch ohne nennenswerte Chloridbelastung.

Technische Daten

Maximales Türgewicht	80 kg
Maximale Türhöhe	2600 mm
Maximale Türbreite	900 mm
Minimale Türbreite	400 mm
Ausführung	2, 4 oder 6 Falttüren plus optional 1 Drehtüre
Glasdicke Schiebetüren ESG	10/12/12,7 mm, Dickentoleranz $\pm 0,3$ mm
Glasdicke Schiebetüren VSG	2x5 $\pm 0,2$ mm ESG \rightarrow Foliendicke 0,38 / 0,76 / 1,52 mm 2x6 $\pm 0,2$ mm ESG \rightarrow Foliendicke 0,38 / 0,76 mm

Es kann sowohl Einscheibensicherheitsglas (ESG) als auch Verbundsicherheitsglas (VSG) aus ESG verwendet werden.
Alle Glaskanten gesäumt, im Glasausschnitt 1 mm x 45°.
VSG mit maximal 2 mm Versatz im Glasausschnitt zulässig.

ESG Einscheibensicherheitsglas gemäss DIN EN 12150-1

VSG Verbundsicherheitsglas gemäss DIN EN 14449

 HAWA Variofold 80 GV wird grundsätzlich mit Bodenführungsschiene ausgeführt.

Zertifikate sind unter www.hawa.ch abrufbar.

Artikelnummer

Artikel werden mit einer 5-stelligen Nummer bezeichnet.

Allgemeine Hinweise

Das Dokument «Information» (22991) ist integraler Bestandteil dieser Planungs- und Montageanleitung.

Bei angetriebenen Produkten ist die Betriebsanleitung, Planungs- und Montageanleitung, sowie das Dokument «Information» (22991) dem Endnutzer zu übergeben.

Es gelten metrische Abmessungen – Zollangaben sind nur zur Information.

Anleitungen aufbewahren, Ersatz unter www.hawa.ch.

Risiko- und Restrisiko

Vom Beschlag geht kein Risiko- oder Restrisiko aus.

Entsorgung

Die Werkstoffe, Zubehör und Verpackung sollen einer umweltgerechten Wiederverwertung zugeführt werden.

1 Sommaire

Contenu		Page
2 Informations sur le produit		5
3 Abréviations, symboles		8
4 Aperçus généraux		
	4.1 Aperçu général : HAWA Variofold 80 GV	9
	4.2 Aperçu général des numéros de position	10
	4.3 Aperçu général : Composants	12
5 Planification		
	5.1 Planification : Porte pivotante	14
	5.2 Planification : Porte pliante	15
	5.3 Planification : Porte pliante avec profil carré	16
	5.4 Planification : Paquet aux cotes mesurées	17
6 Calcul		
	6.1 Calcul de : Portes pliantes	18
	6.2 Calcul de : Découpe du verre / profil porteur porte-glace	19
7 Montage		
	7.1 Montage : Du rail de roulement et rail de guidage inférieur	20
	7.2 Montage : Profil porteur porte-glace	21
	7.3 Montage : Accessoires et de la serrure	22
	7.4 Montage : Verrouillage supplémentaire	23
	7.5 Montage : Charnières	24
	7.6 Montage : Porte pivotante	25
	7.7 Montage : Porte pliante	26
	7.8 Montage : L'attache de la porte et des joints d'étanchéité	27

2 Informations sur le produit

Utilisation conforme aux dispositions

Ferrure pour parois pliantes en verre plein jusqu'à 80 kg par porte.

Lieu d'utilisation conforme aux dispositions

Espaces intérieurs secs et espaces intérieurs pouvant être exposés à la condensation: par exemple, dans une cuisine ou une salle de bain, mais sans présence notable de chlorures.

Données techniques

Poids maximum par porte	80 kg
Hauteur maximum par porte	2600 mm
Largeur maximum par porte	900 mm
Largeur minimum par porte	400 mm
Version	2, 4 ou 6 portes pliantes plus optionnellement 1 porte pivotante
Épaisseur de verre porte coulissante ESG	10/12/12,7 mm, tolérance sur l'épaisseur $\pm 0,3$ mm
Épaisseur de verre porte coulissante VSG	2x5 $\pm 0,2$ mm ESG \rightarrow épaisseur de film 0,38 / 0,76 / 1,52 mm 2x6 $\pm 0,2$ mm ESG \rightarrow épaisseur de film 0,38 / 0,76 mm

Il est possible d'utiliser aussi bien du verre de sécurité trempé (ESG) que du verre de sécurité feuilleté (VSG) en ESG. Ensemble des chants de verre bordés, 1 mm x 45° dans la découpe de verre. VSG avec un décalage de 2 mm maximum autorisé dans la découpe de verre.

ESG	Verre de sécurité trempé conforme DIN EN 12150-1
VSG	Verre de sécurité feuilleté conforme DIN EN 14449

 De base, le système HAWA Variifold 80 GV est réalisé avec rail de guidage inférieur.

Certificats consultables sur le site Internet www.hawa.ch.

Numéros d'articles

Les articles sont désignés par un numéro à 5 chiffres.

Indications d'ordre général

Le document « Information » (22991) fait partie intégrante de ces instructions de planification et de montage. En cas de produits livrés avec entraînement, le mode d'emploi et le document « Information » (22991) doivent être remis à l'utilisateur final.

Les dimensions applicables sont métriques - les dimensions en pouces ne sont fournies qu'à titre informatif.

Conserver ces instructions ; en cas de perte, il est possible d'en obtenir un nouvel exemplaire sur le site Internet www.hawa.ch

Risques et risques résiduels

Cette ferrure n'occasionne aucun risque, ni aucun risque résiduel.

Élimination

Les matériaux, les accessoires et les emballages doivent être soumis à un recyclage conforme aux impératifs écologiques.

1 Table of contents

Contents		Page
2	Product information	7
3	Abbreviations, symbols	8
4	Overviews	
	4.1 Overview: HAWA Variofold 80 GV	9
	4.2 Overview of position numbers	10
	4.3 Overview: Component	12
5	Planning	
	5.1 Planning: Pivot door	14
	5.2 Planning: Folding door	15
	5.3 Planning: Folding door with square profile	16
	5.4 Planning: Dimensioned stack	17
6	Calculation	
	6.1 Calculation: Folding panel	18
	6.2 Calculation: Glass cut-out / glass suspension and retainer profile	19
7	Assembly	
	7.1 Assembly: Of top tracks and bottom guide channel	20
	7.2 Assembly: Glass suspension and retainer profile	21
	7.3 Assembly: Ancillary parts and lock	22
	7.4 Assembly: Additional lock	23
	7.5 Assembly: Hinge	24
	7.6 Assembly: Pivot door	25
	7.7 Assembly: Folding door	26
	7.8 Assembly: Door linkage and sealing profile	27

2 Product information

Intended use

Hardware system for all-glass folding walls up to 80 kg (176 lbs.) panel weight.

Intended place of use

Dry internal areas and internal areas where condensation can occur: for instance in kitchens or bathrooms, but without any significant occurrence of chloride.

Technical data

Maximum door weight	80 kg (176 lbs.)
Maximum door height	2600 mm (8'6 $\frac{3}{8}$ ")
Maximum door width	900 mm (2'11 $\frac{7}{16}$ ")
Minimum door width	400 mm (1'3 $\frac{3}{4}$ ")
Version	2, 4 or 6 folding doors plus optionally 1 pivot door
Glass thickness sliding door ESG	10/12/12,7 mm ($\frac{5}{16}$ " / $\frac{13}{32}$ " / $\frac{15}{32}$ " / $\frac{1}{2}$ "), thickness tolerance $\pm 0,3$ mm
Glass thickness sliding door VSG	2x5 $\pm 0,2$ mm ESG \rightarrow film thickness 0,38 / 0,76 / 1,52 mm 2x6 $\pm 0,2$ mm ESG \rightarrow film thickness 0,38 / 0,76 mm


Both fully tempered monolithic safety glass and fully tempered laminated safety glass can be used.

All glass edges are seamed; 1 mm ($\frac{1}{16}$ ") x 45° in the glass cutout.

Fully tempered laminated glass permissible with max. offset of 2 mm ($\frac{3}{32}$ ") in the glass cutout.

ESG Fully tempered monolithic safety glass with a minimum surface compression of 15,000 psi (DIN EN 12150-1)

VSG Fully tempered laminated safety glass according to DIN EN 14449

 HAWA Variofold 80 GV is always installed with a bottom guide channel.

Certificates are available for downloading at www.hawa.ch.

Article number

Articles are identified by a 5-digit number.

General notes

The document «Information» (22991) is an integral part of these planning and assembly instructions.

The operating instructions, the planning and assembly instructions and the document «Information» (22991) must be handed over to the end user of powered systems.

Metric measurements apply - those in inches are for information only.

Retain the instructions. Replacements available from www.hawa.ch.











Risk and residual risk

The hardware does not pose a risk or residual risk.

Disposal

Materials, accessories and packaging should be recycled in an environmentally friendly manner.

3 Abkürzungen, Symbole / Abréviations, symboles / Abbreviations, symbols

AT	DE Anzahl Türen / FR Nombre de portes / EN Number of doors
EH	DE Einbauhöhe / FR Hauteur d'encastrement / EN Installation height
ESG	DE Einscheibensicherheitsglas / FR Verre de sécurité trempé / EN Fully tempered monolithic glass
FTB	DE Falttürbreite / FR Largeur de la porte pliante / EN Folding panel width
FTH	DE Falttürhöhe / FR Hauteur de la porte pliante / EN Folding panel height
GB	DE Glasbreite / FR Largeur de verre / EN Glass width
GH	DE Glashöhe / FR Hauteur de glace / EN Glass height
LMB	DE Lichtmassbreite / FR Largeur intérieure / EN Inside width
TGP	DE Trag- und Glashalteprofil / FR Profil porteur, porte-glace / EN Glass suspension and retainer profile
VSG	DE Verbundsicherheitsglas / FR Verre de sécurité feuilleté / EN Fully tempered laminated glass
WM	DE Wandmass / FR Dimension de la cloison / EN Wall dimensions
Z	DE Luftzwischenraum / FR Jeu dans l'espace / EN Air gap
	DE Draufsicht / FR Vue de dessus / EN Top view
	DE Seitenansicht / FR Vue de côté / EN Side view
	DE Vorderansicht / FR Vue de face / EN Front view
	DE Detail / FR Détails / EN Details
	DE Option, Variante / FR Option, variante / EN Option, variant
	DE Werkzeugnummer, Werkzeugart / FR Numéro d'outil, type d'outil / EN Tool number, tool type
	DE Farblos eloxiert / FR Anodisé couleur argent / EN Plain anodized
	DE Uneloxiert / FR Non anodisé / EN Non-anodized
	DE Hawa Teile / FR Éléments Hawa / EN Hawa components
	DE Praxisbezogene Informationen und Tipps / FR Informations et astuces pratiques / EN Practical information and tips

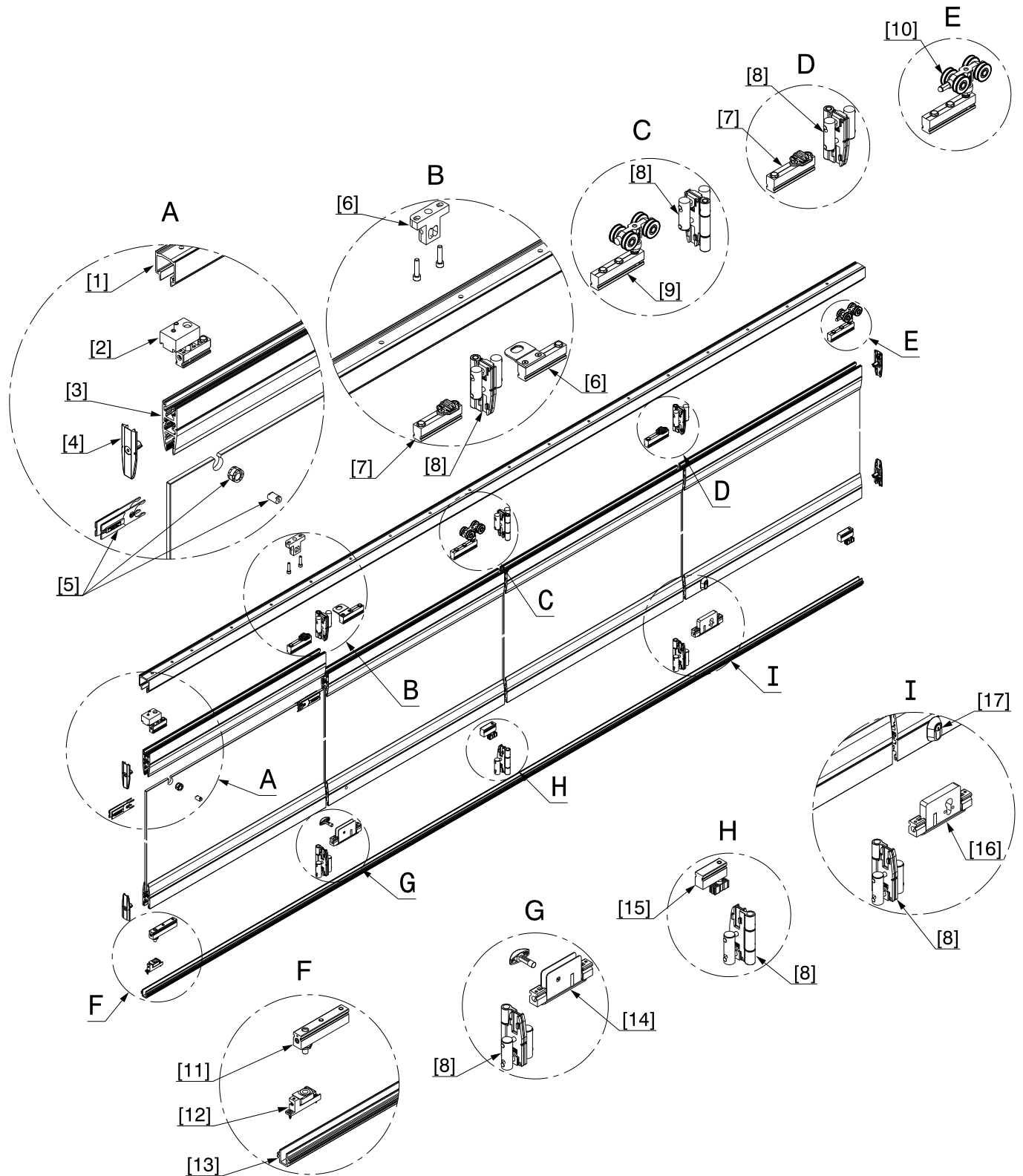
4 Übersichten / Aperçus généraux / Overviews

4.1

DE Übersicht: HAWA Variofold 80 GV

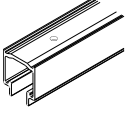
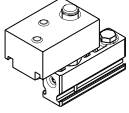
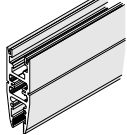
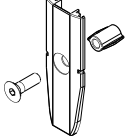
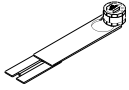
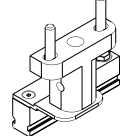
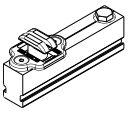
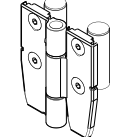
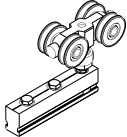
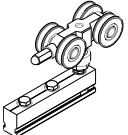
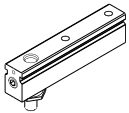
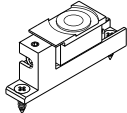
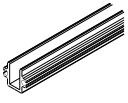
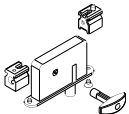
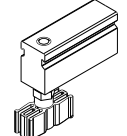
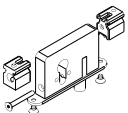
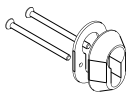
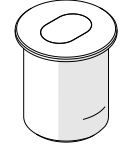
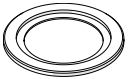
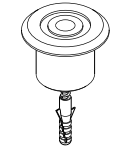
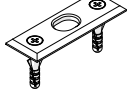
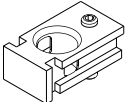

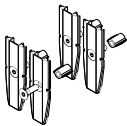
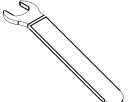
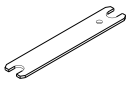


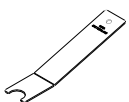
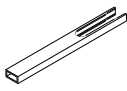
FR Aperçu général : HAWA Variofold 80 GV

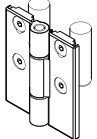
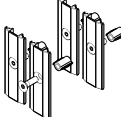
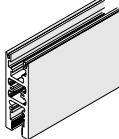
EN Overview: HAWA Variofold 80 GV



4.2

DE	Übersicht Positionsnummern
FR	Aperçu général des numéros de position
EN	Overview of position numbers

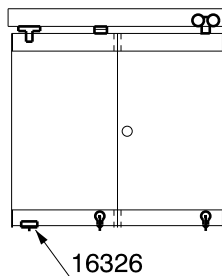
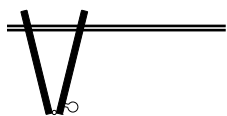
[1]  16852 □ 16853 □	[2]  16485	[3]  16669 □ 13576 ■ 19868 □ 13681 ■
[4]  16690 16691 ■	[5]  13900 13901 13902 21263 23542	[6]  16491
[7]  20426	[8]  16088 ■ 16091	[9]  16482
[10]  16685	[11]  16325	[12]  22299
[13]  13688 □ 13690 □	[14]  16968	[15]  13781
[16]  16760 16761	[17]  14147	 13787
 17326	 16326	 13130
 16979	 16797	 16692 16693 ■
 10789	 14861	 15409
 14164 14165	 13817	 13710

 <p>25976</p>	 <p>25982</p>	 <p>23440 □ 23443 □</p>
--	--	--

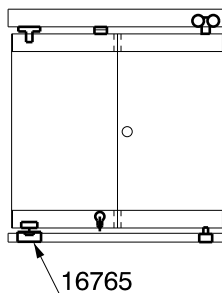
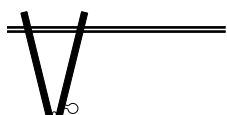
4.3

DE	Übersicht: Komponenten
FR	Aperçu général : Composants
EN	Overview: Component

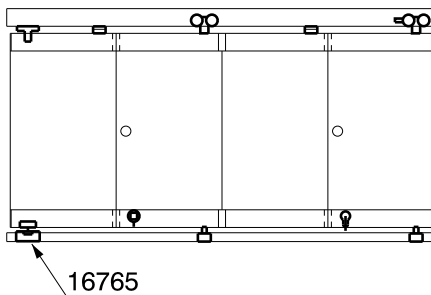
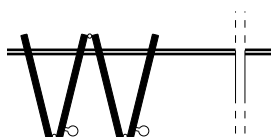
16780



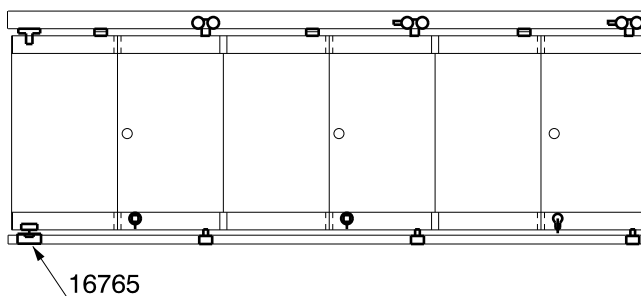
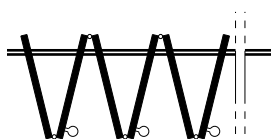
16780



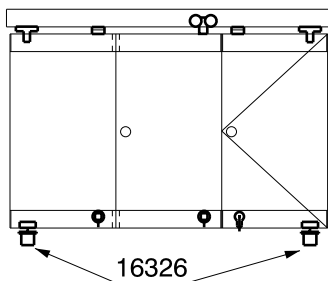
16782



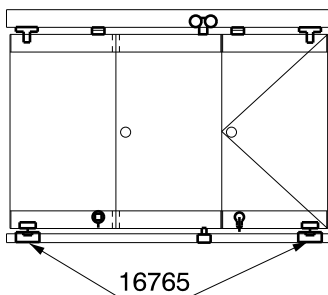
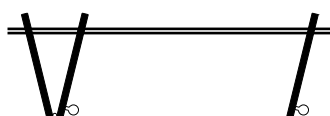
16784



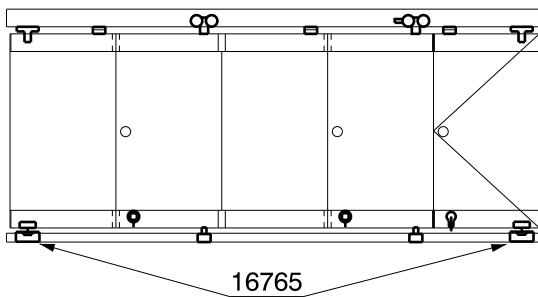
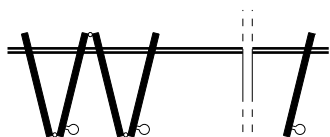
16781



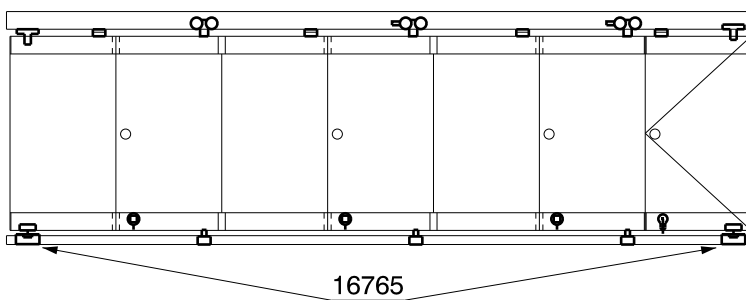
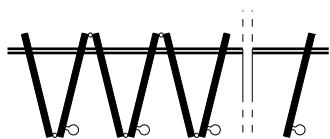
16781



16783



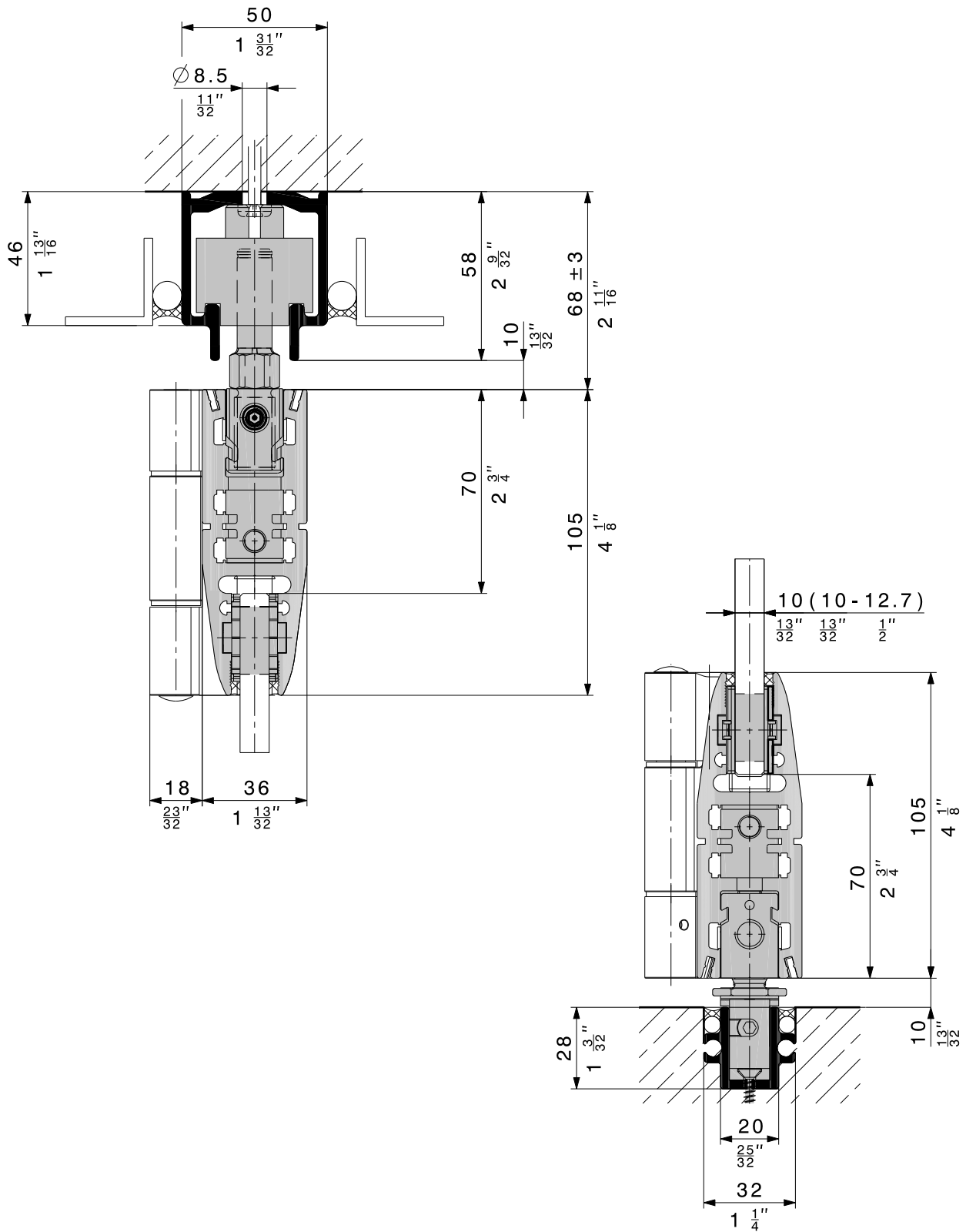
16785



5 Planung / Planification / Planning

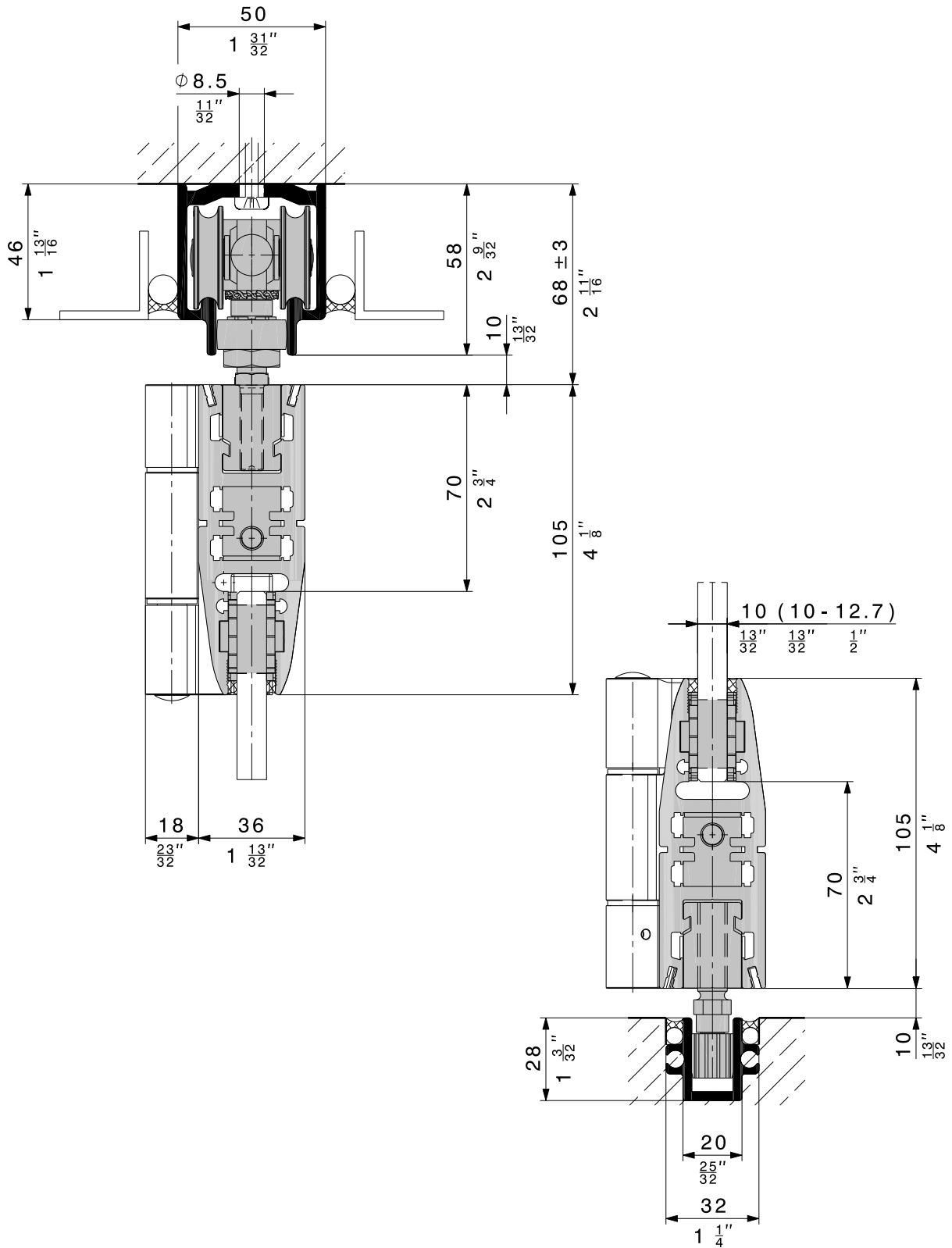
5.1

DE	Planung: Drehtüre
FR	Planification : Porte pivotante
EN	Planning: Pivot door



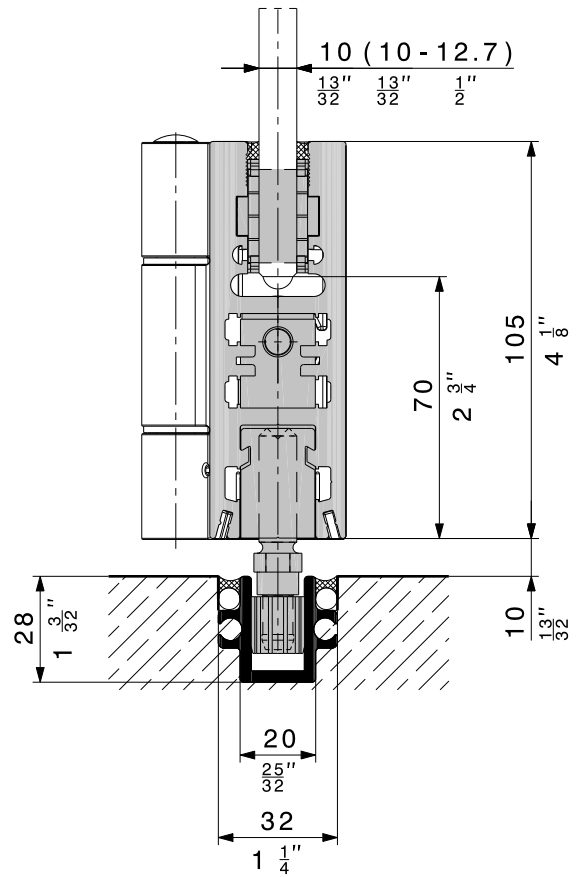
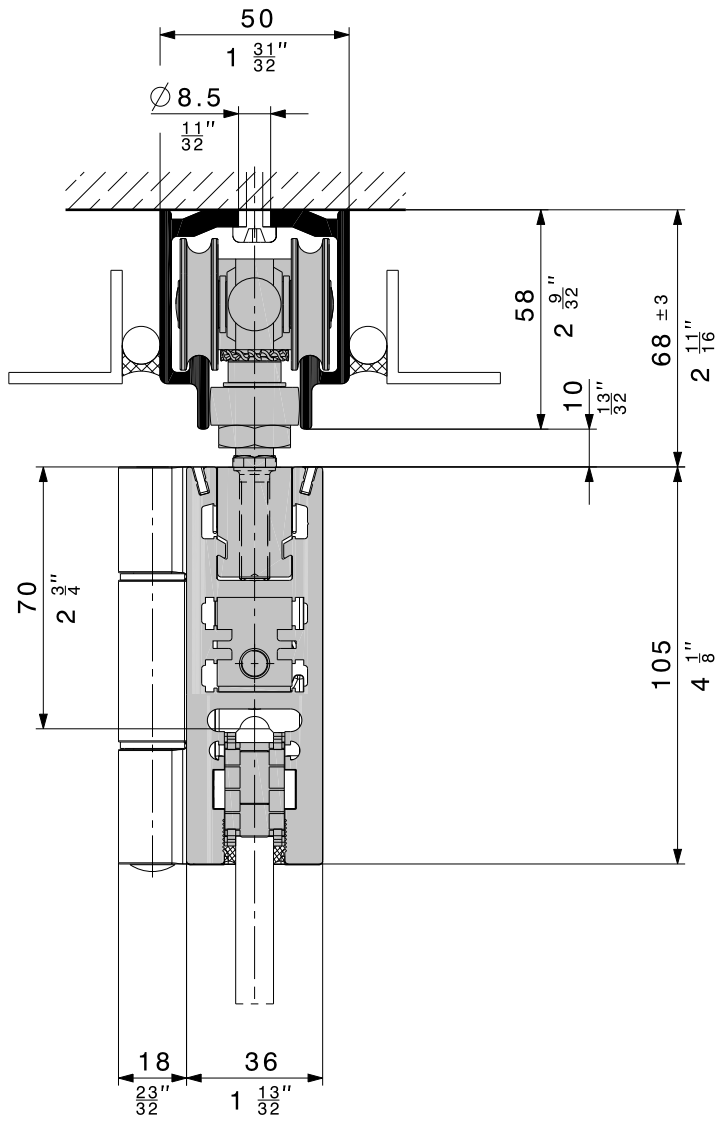
5.2

DE	Planung: Falttüre
FR	Planification : Porte pliante
EN	Planning: Folding door



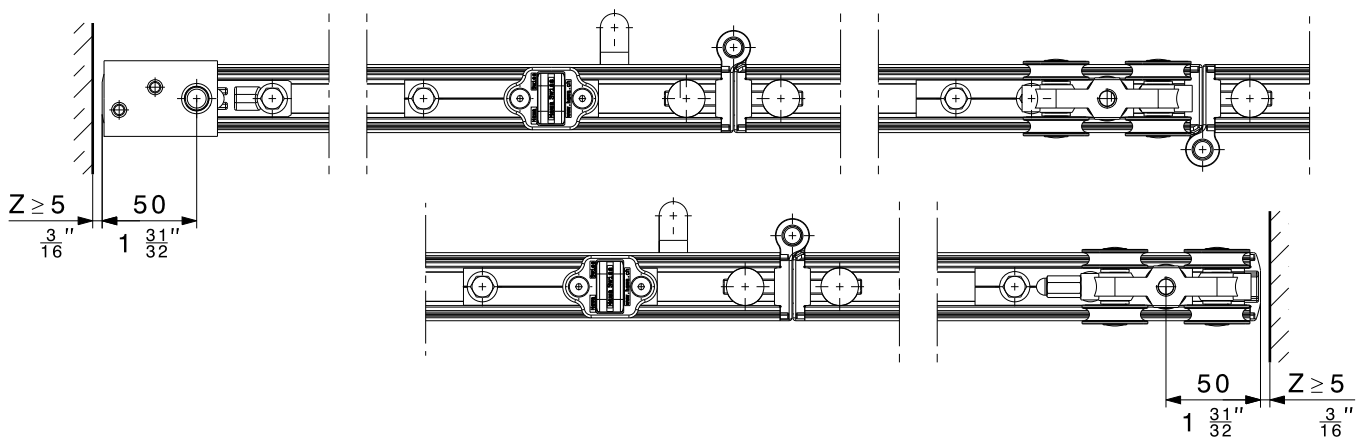
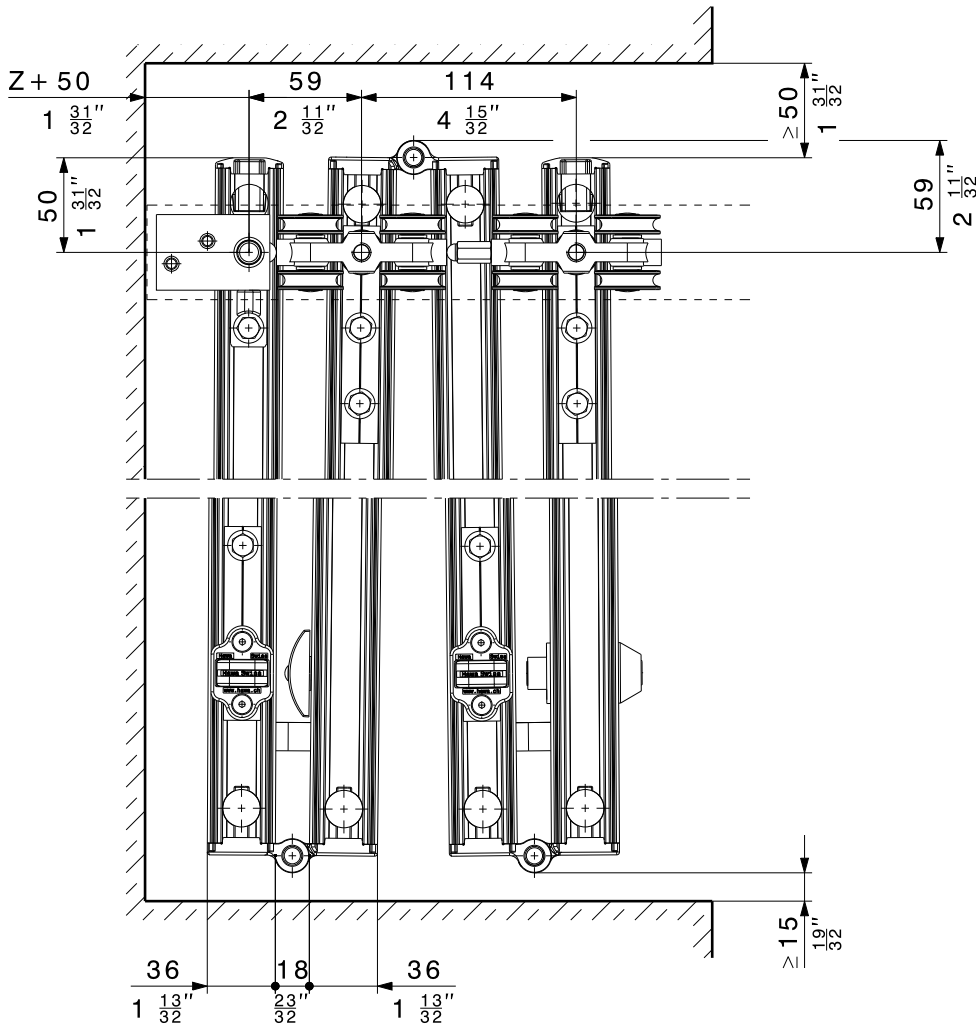
5.3

DE	Planung: Falttüre mit eckigem Profil
FR	Planification : Porte pliante avec profil carré
EN	Planning: Folding door with square profile



5.4

DE Planung: Faltpaket vermasst
 FR Planification : Paquet aux cotes mesurées
 EN Planning: Dimensioned stack



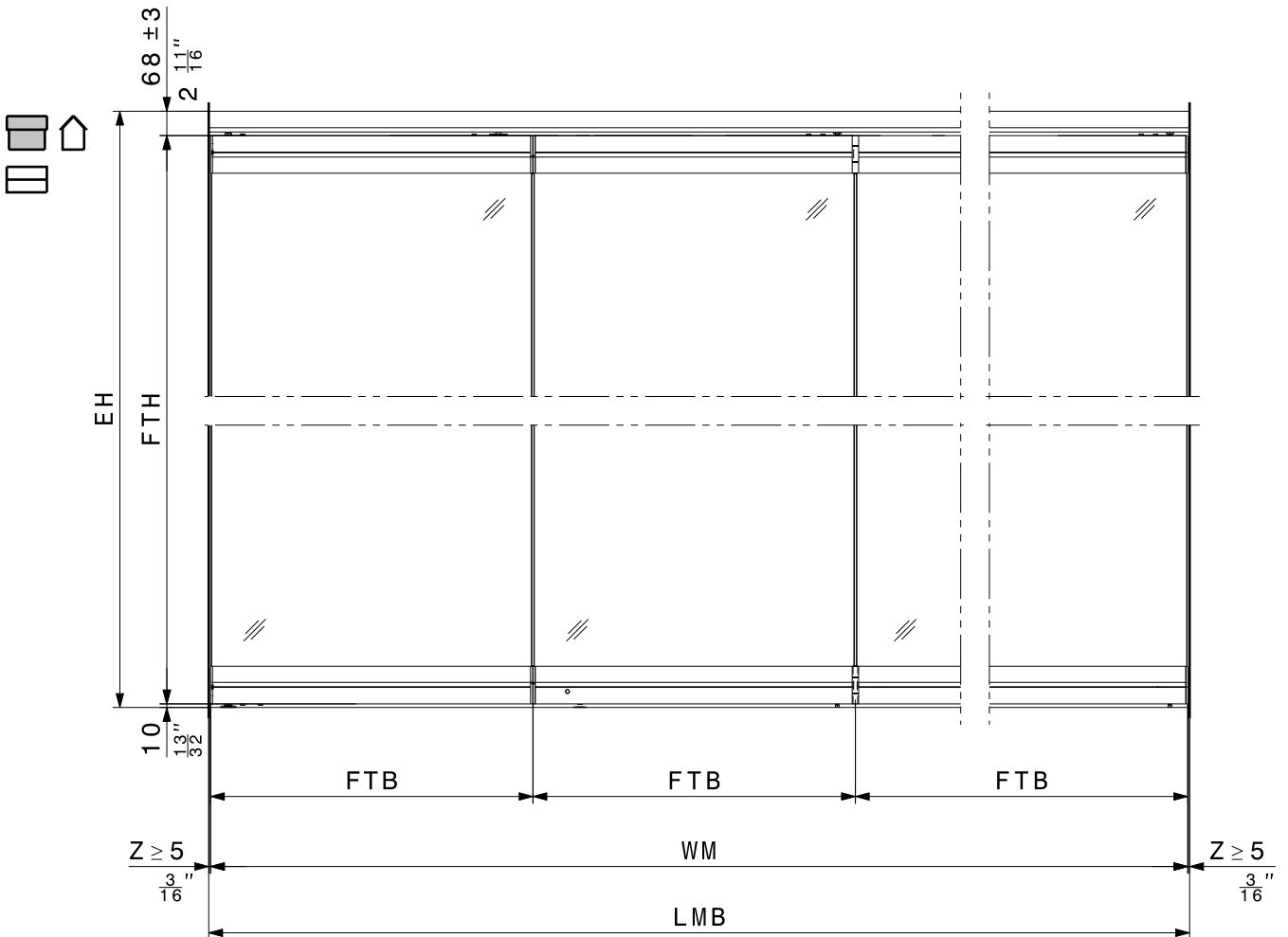
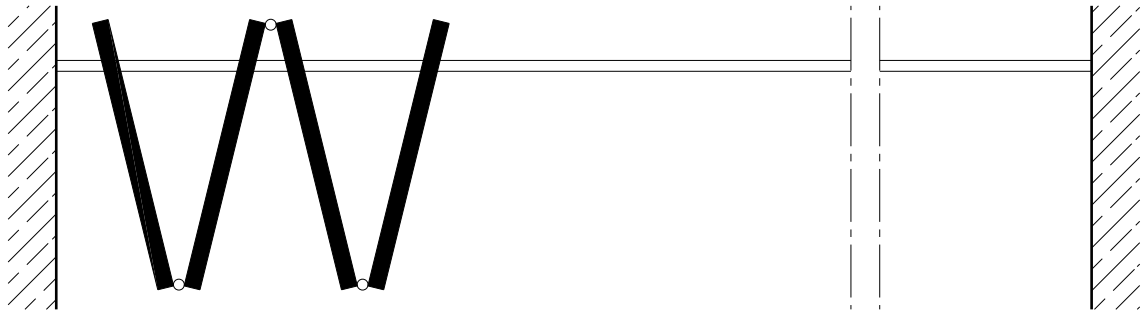
6 Berechnung / Calcul / Calculation

6.1

DE **Berechnung: Falttüren**

FR **Calcul de : Portes pliantes**

EN **Calculation: Folding panel**

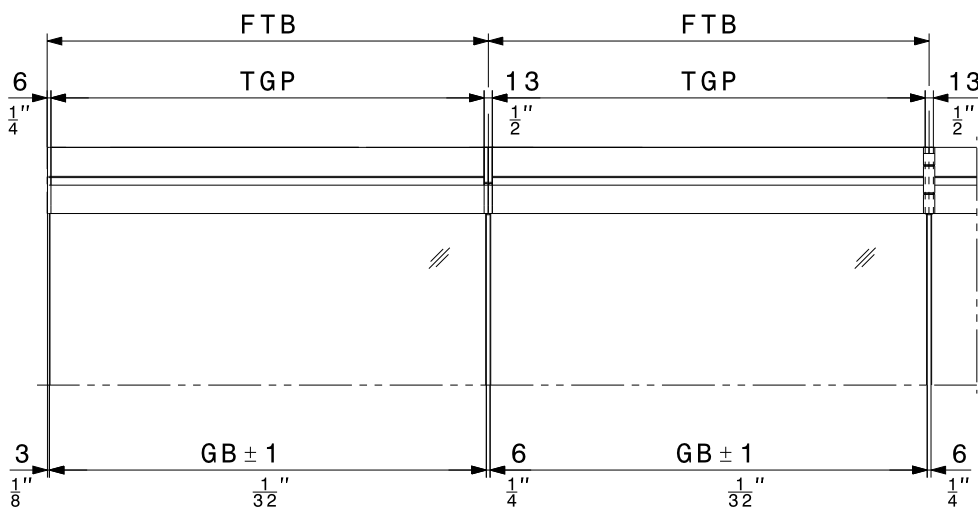
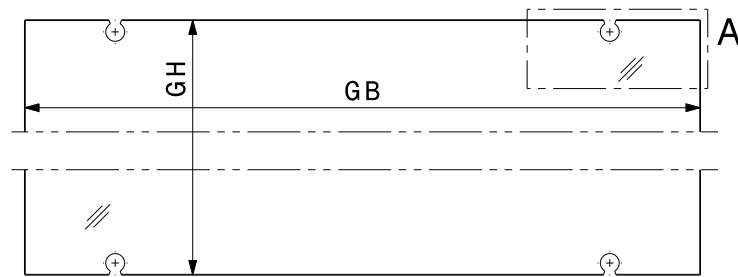
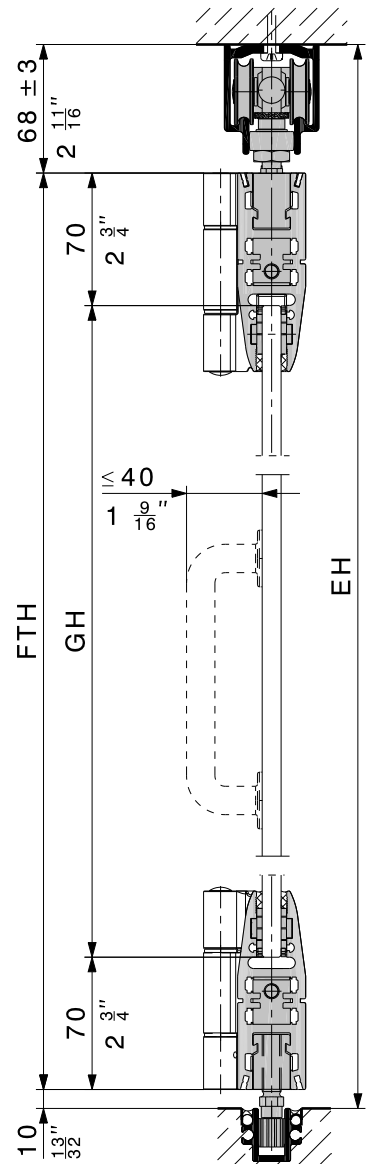
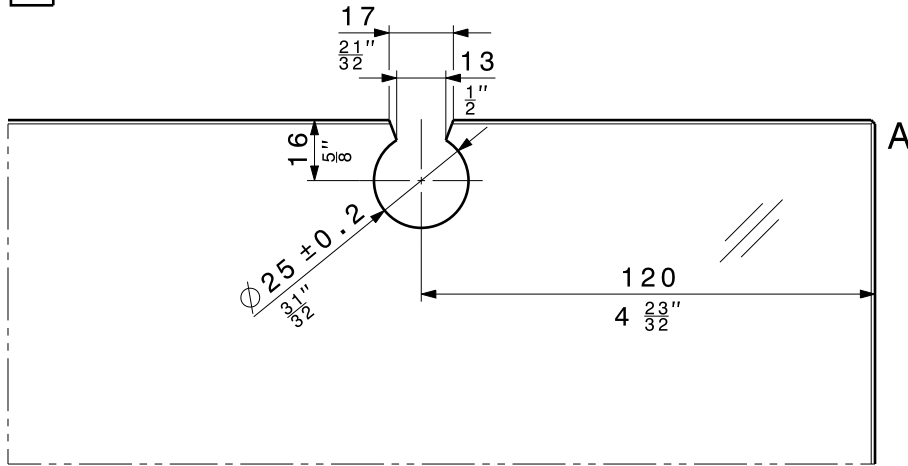


AT =	
LMB =	
EH =	
Z =	

$WM = LMB - (2 \times Z)$	
$FTB = \frac{WM}{AT}$	
$FTH = EH - 78$	

6.2

DE	Berechnung: Glasausschnitt / Trag- und Glashalteprofil
FR	Calcul de : Découpe du verre / profil porteur porte-verre
EN	Calculation: Glass cut-out / glass suspension and retainer profile



TGP = FTB - 13	
GB = FTB - 6	
GH = EH - 218	

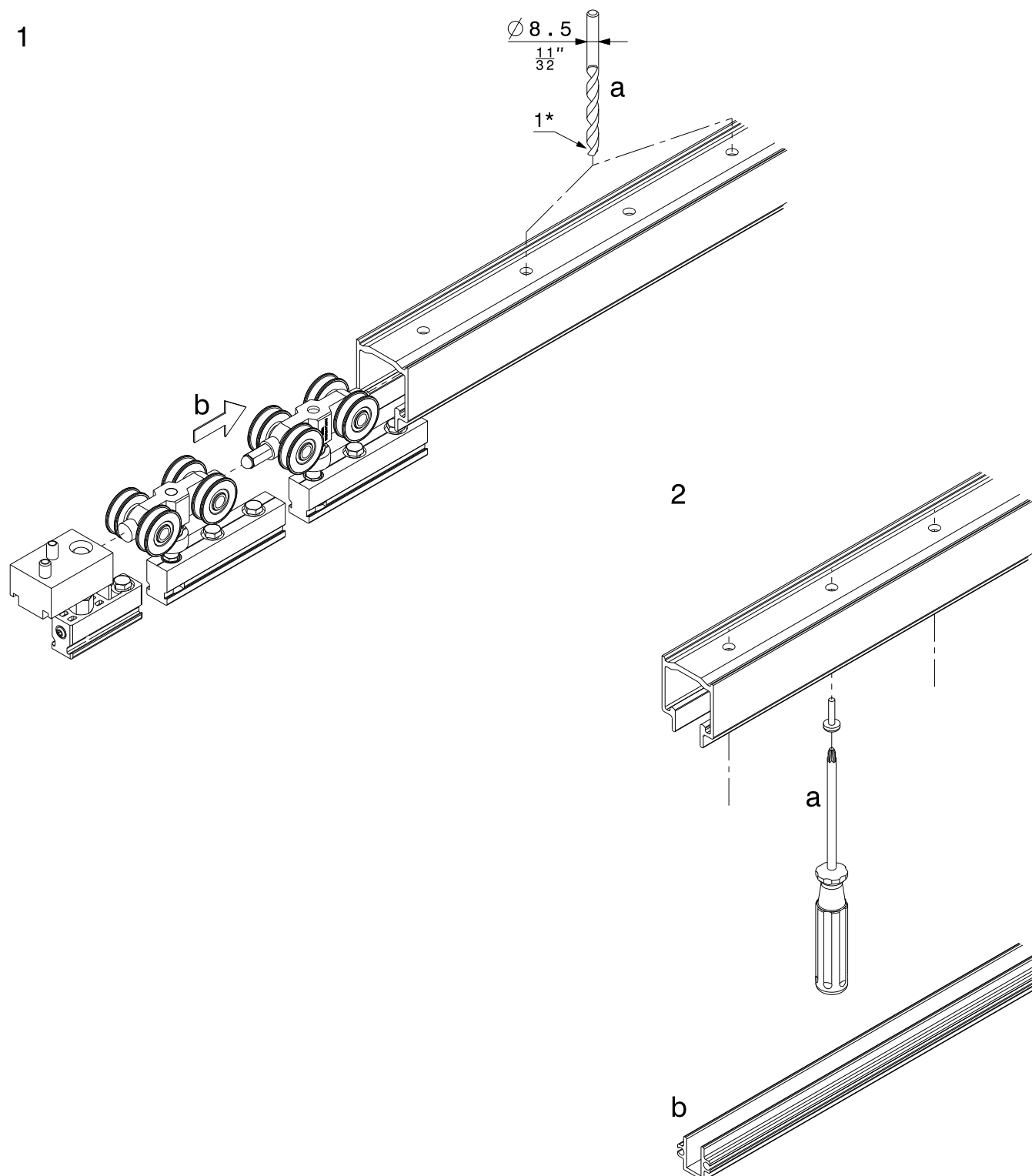
DE Türgewicht	10 mm (13/32")	FTH x FTB x 29 kg/m ²	
FR Poids par porte	12 mm (15/32")	FTH x FTB x 34 kg/m ²	
EN Door weight	12.7 mm (1/2")	FTH x FTB x 36 kg/m ²	

7 Montage / Montage / Assembly

7.1

DE	Montage: Laufschiene und Bodenführungsschiene
FR	Montage : Du rail de roulement et rail de guidage inférieur
EN	Assembly: Of top tracks and bottom guide channel

- 1*** **DE** Bei Drehtüre zusätzlich 2 x $\varnothing 8.5$ mm / **FR** Pour la porte pivotante, 2 x $\varnothing 8.5$ mm / **EN** Additional 2 x $\varnothing 8.5$ mm ($\frac{11}{32}$ ") for pivot door

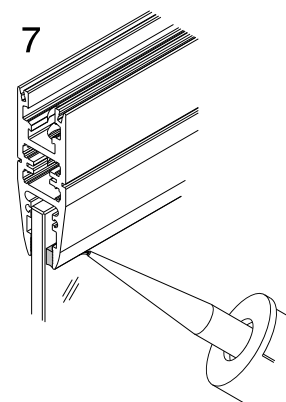
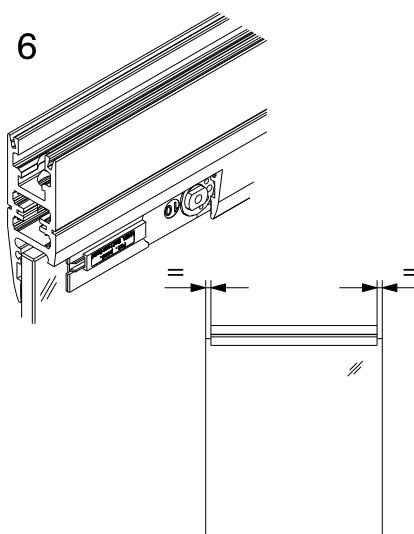
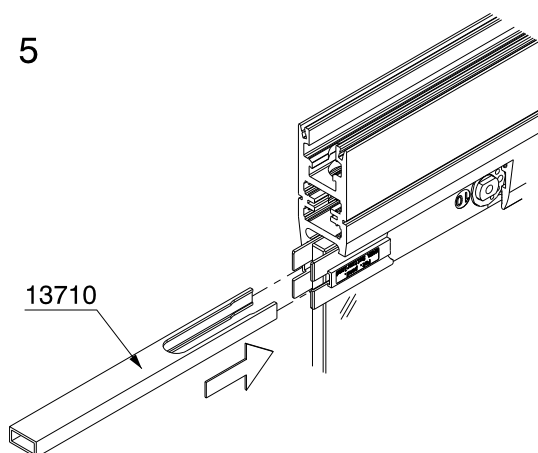
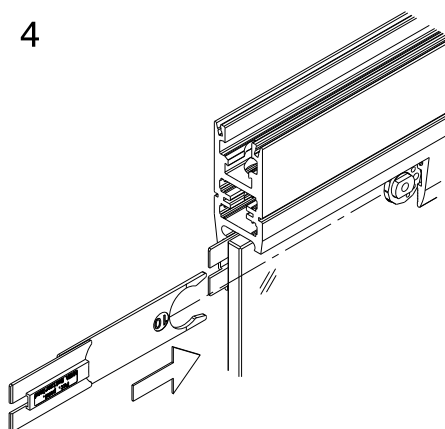
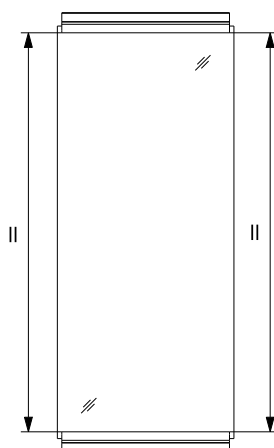
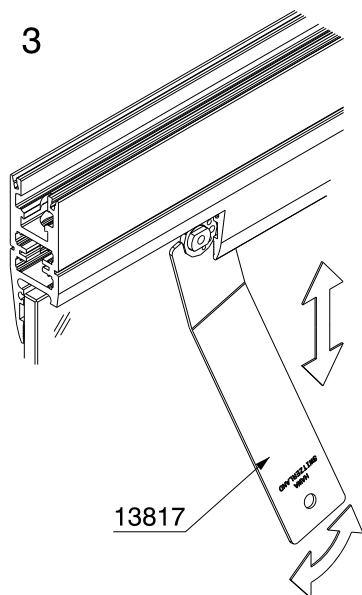
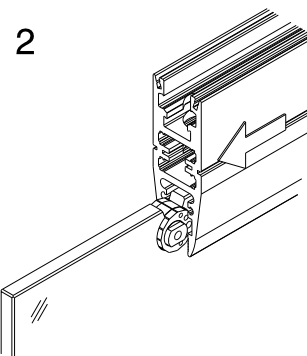
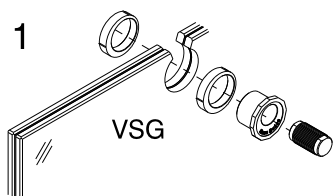
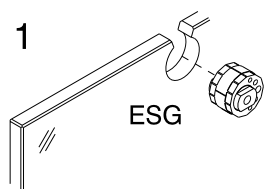


7.2

DE **Montage: Trag- und Glashalteprofil**

FR **Montage : Profil porteur porte-verre**

EN **Assembly: Glass suspension and retainer profile**

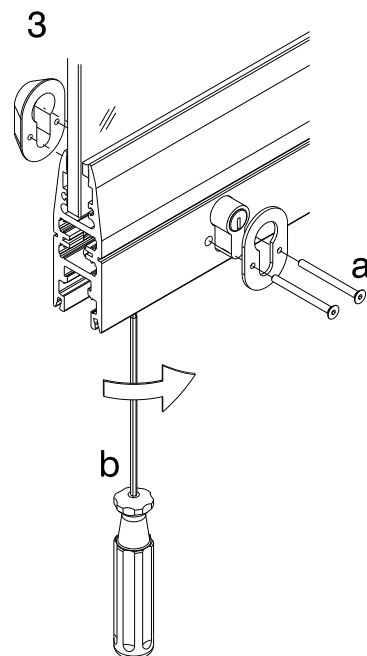
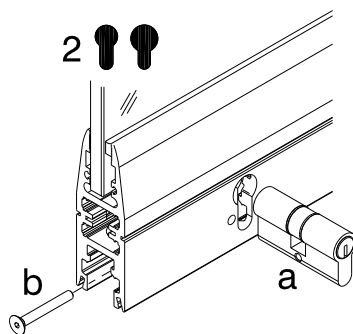
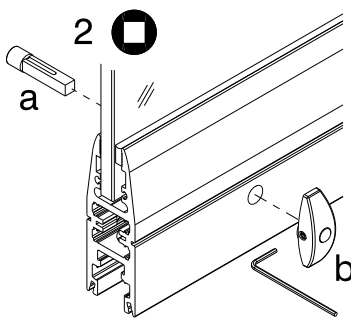
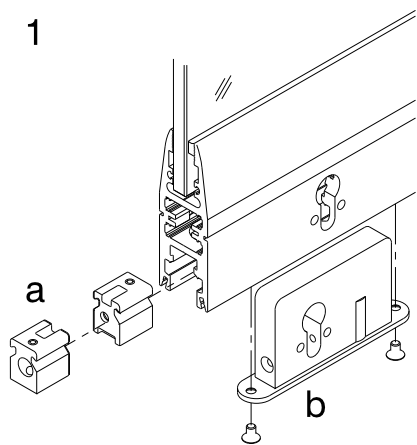
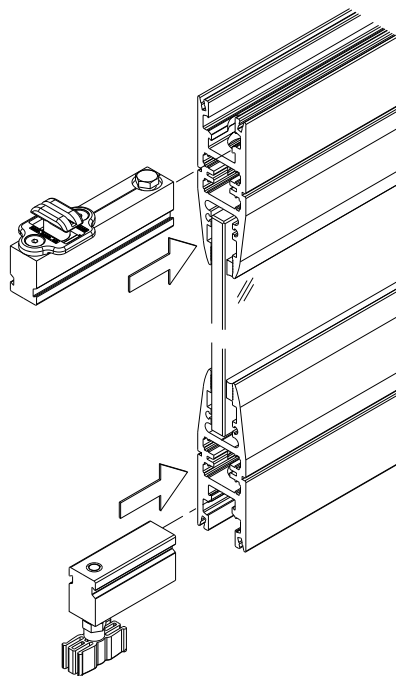


7.3

DE **Montage: Zubehör und Schloss**

FR **Montage : Accessoires et de la serrure**

EN **Assembly: Ancillary parts and lock**

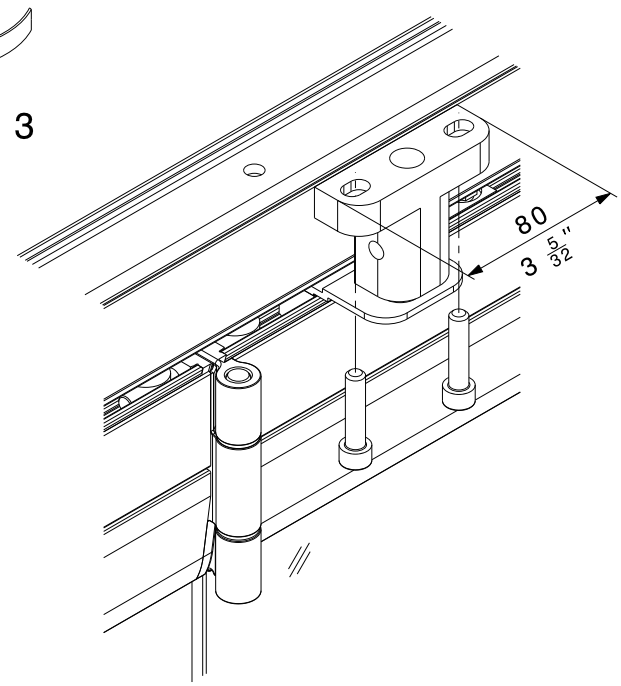
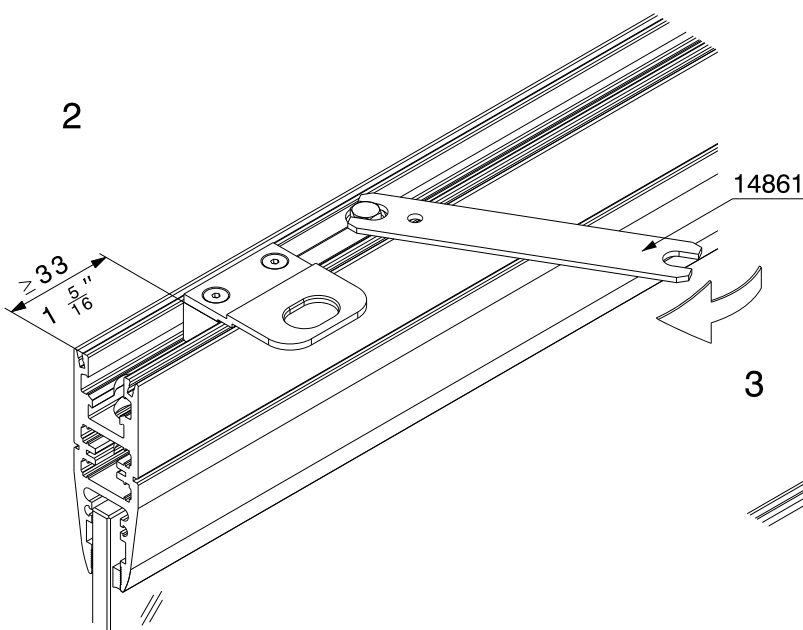
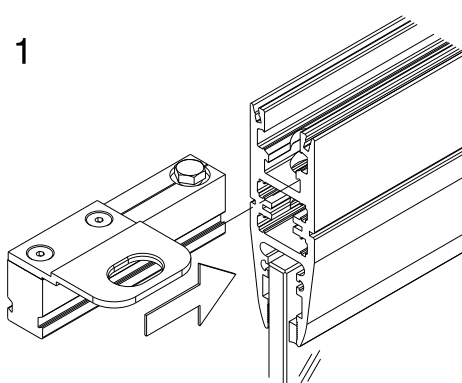
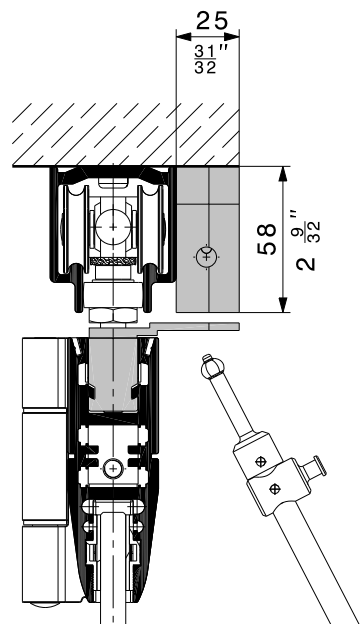


7.4

DE **Montage: Zusatzverriegelung**

FR **Montage : Verrouillage supplémentaire**

EN **Assembly: Additional lock**

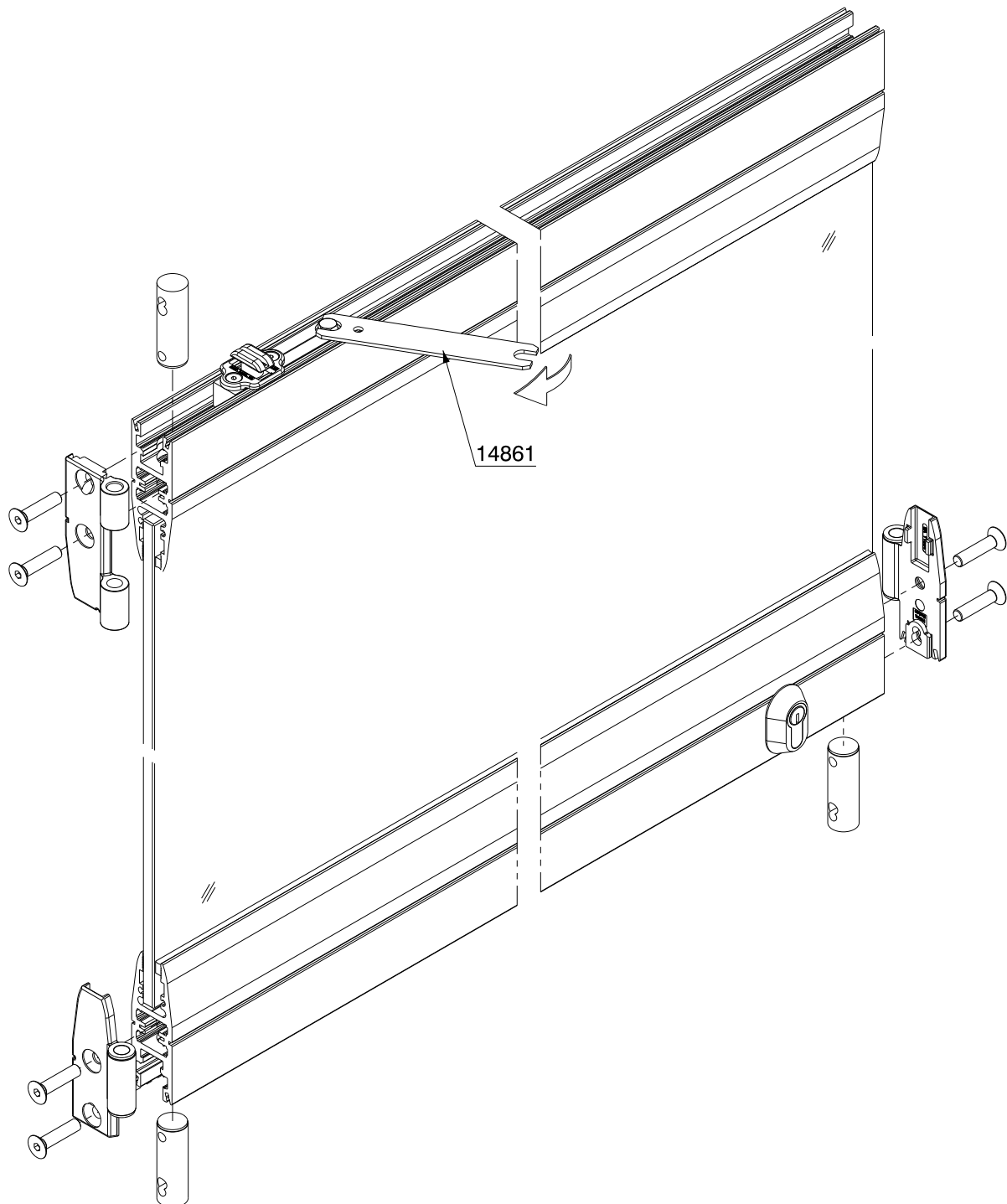


7.5

DE **Montage: Scharniere**

FR **Montage : Charnières**

EN **Assembly: Hinge**

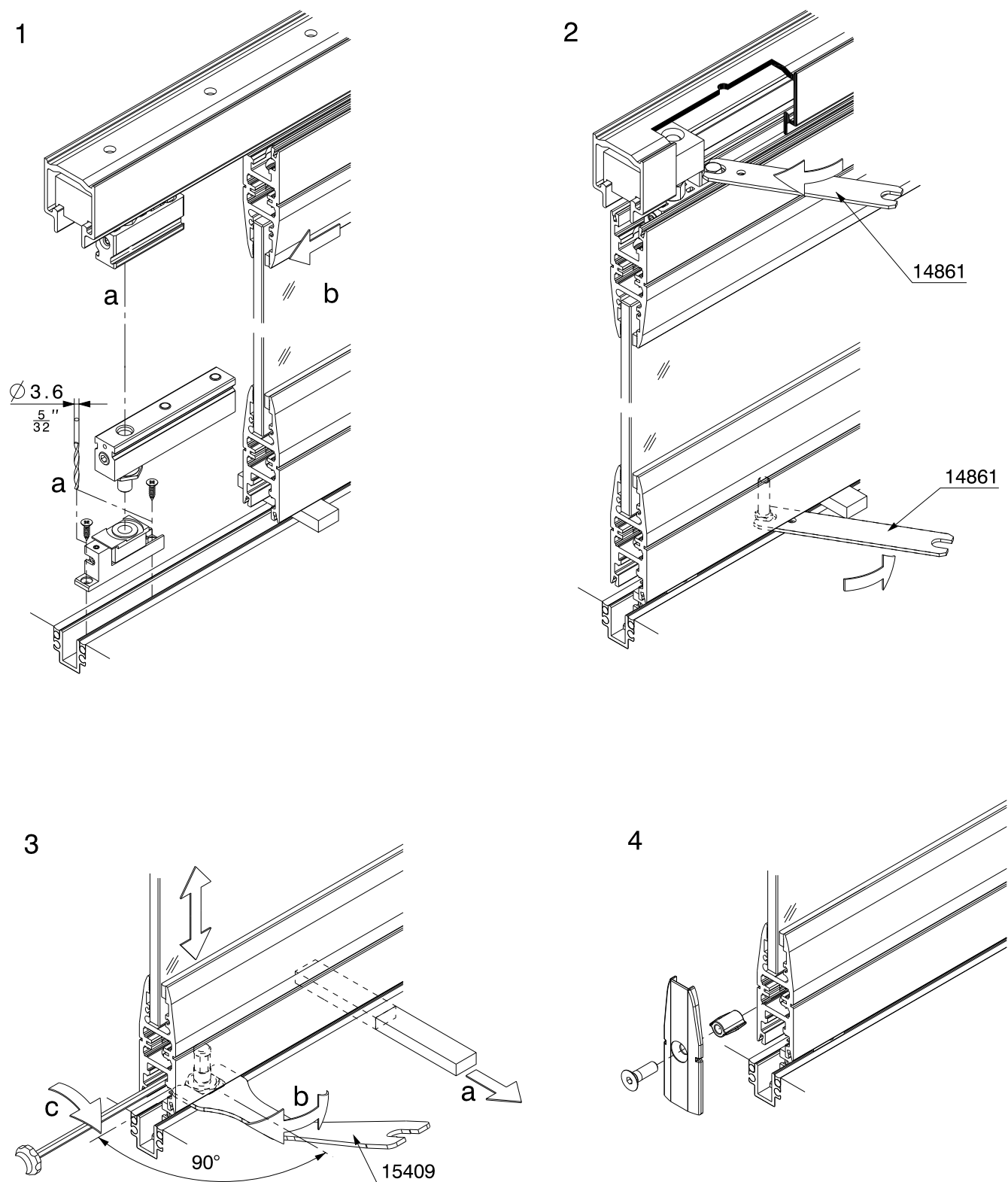


7.6

DE **Montage: Drehtüre**

FR **Montage : Porte pivotante**

EN **Assembly: Pivot door**

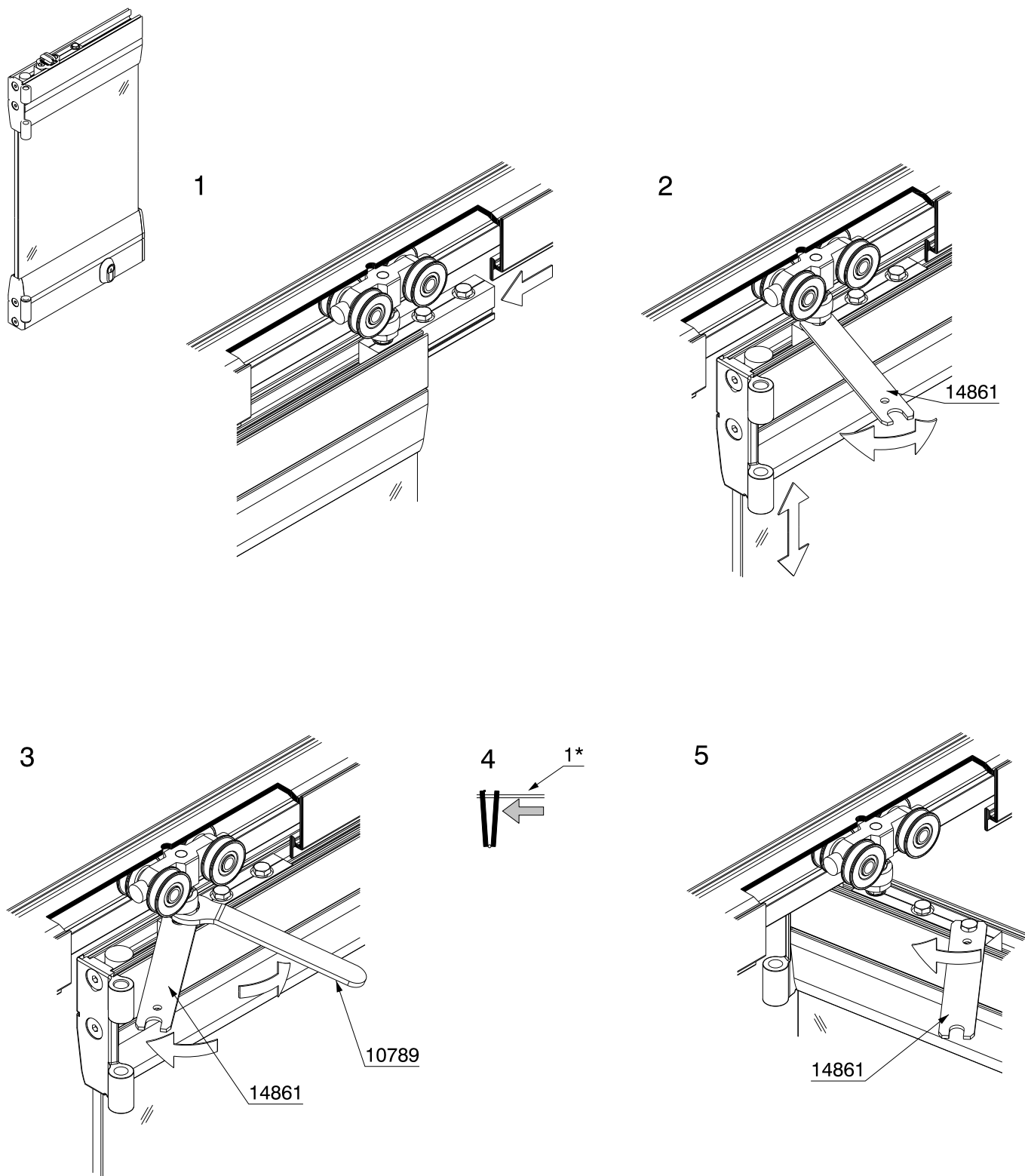


7.7

DE **Montage: Falttüre**

FR **Montage : Porte pliante**

EN **Assembly: Folding door**



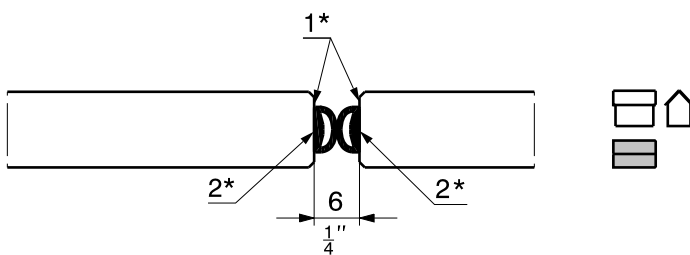
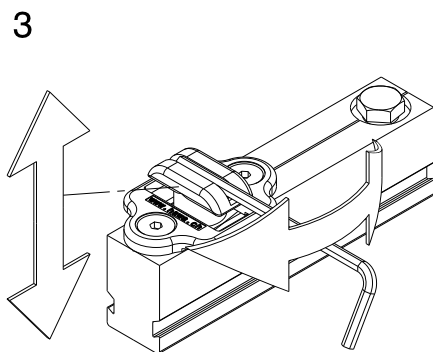
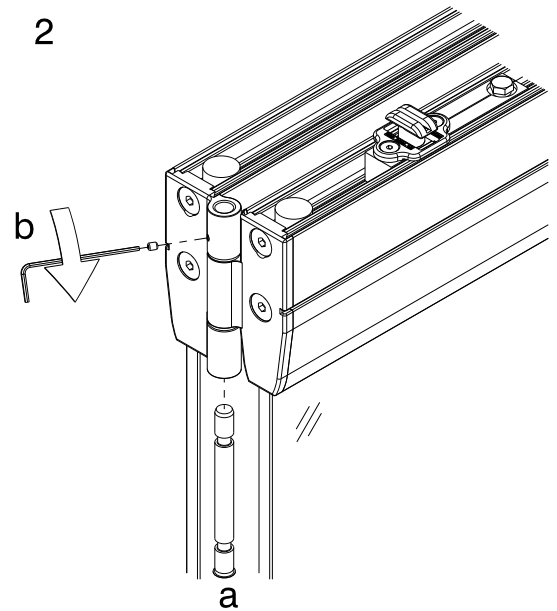
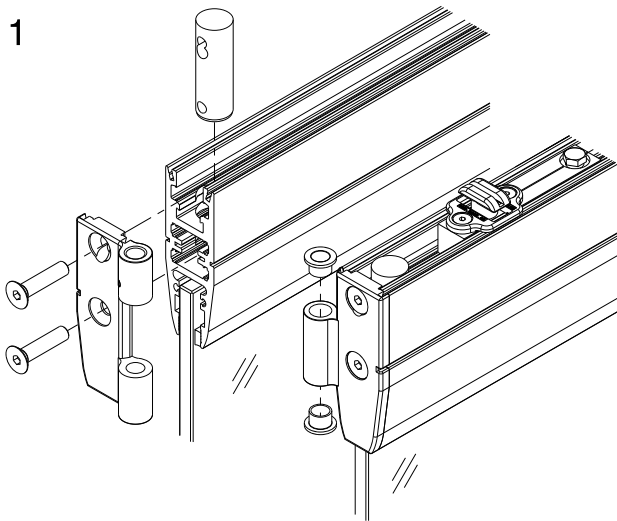
1* DE Paket falten, dann festschrauben. / FR Plier le paquet, puis le visser. / EN Fold the door panels together before screwing tight.

7.8

DE Montage: Türverbindung und Dichtungsprofile

FR Montage : L'attache de la porte et des joints d'étanchéité

EN Assembly: Door linkage and sealing profile



1* DE Glaskanten entfetten
FR Dégraisser les bords du verre
EN Degrease the glass edges

2*	5 m (16'4 ⁷ / ₈ ")	10 m (32'9 ³ / ₈ ")	50 m (164' ¹ / ₂ ")
DE schwarz FR noir EN black	19442	19443	19444
DE transparent FR transparent EN transparent	19445	19446	19447

DE

HAWA ist eine registrierte Marke der Hawa Sliding Solutions AG (folgend Hawa), Produktbezeichnungen (z.B. Junior) sind entweder durch Hawa registriert oder Hawa beansprucht daran die exklusiven Nutzungsrechte. Der Inhalt dieser Publikation inklusive Zeichnungen/Grafiken ist urheberrechtlich geschützt. Ohne ausdrückliche Genehmigung der Hawa darf er weder vervielfältigt noch verändert oder in anderer Weise genutzt werden.

FR

HAWA est une marque déposée de Hawa Sliding Solutions AG (ci-après : Hawa). Les désignations de produits (par exemple, Junior) sont également déposées par Hawa ou Hawa en revendique les droits d'exploitation exclusifs. Le contenu de cette publication, y compris les dessins et les graphiques, est protégé par le droit d'auteur. Il ne peut être reproduit, modifié ou utilisé de quelque manière que ce soit sans l'autorisation expresse de Hawa.

EN

HAWA is a registered trademark of Hawa Sliding Solutions AG ("Hawa"). Product names (such as Junior) are registered by Hawa, or Hawa claims exclusive rights of use to them. The contents of this publication, including photographs and graphics are protected by copyright. These contents may not be copied or modified or otherwise used without Hawa's explicit consent.

**Hawa Sliding Solutions AG**

Untere Fischbachstrasse 4, 8932 Mettmenstetten, Schweiz
Tel. +41 44 787 17 17, Fax +41 44 787 17 18
info@hawa.com, www.hawa.com