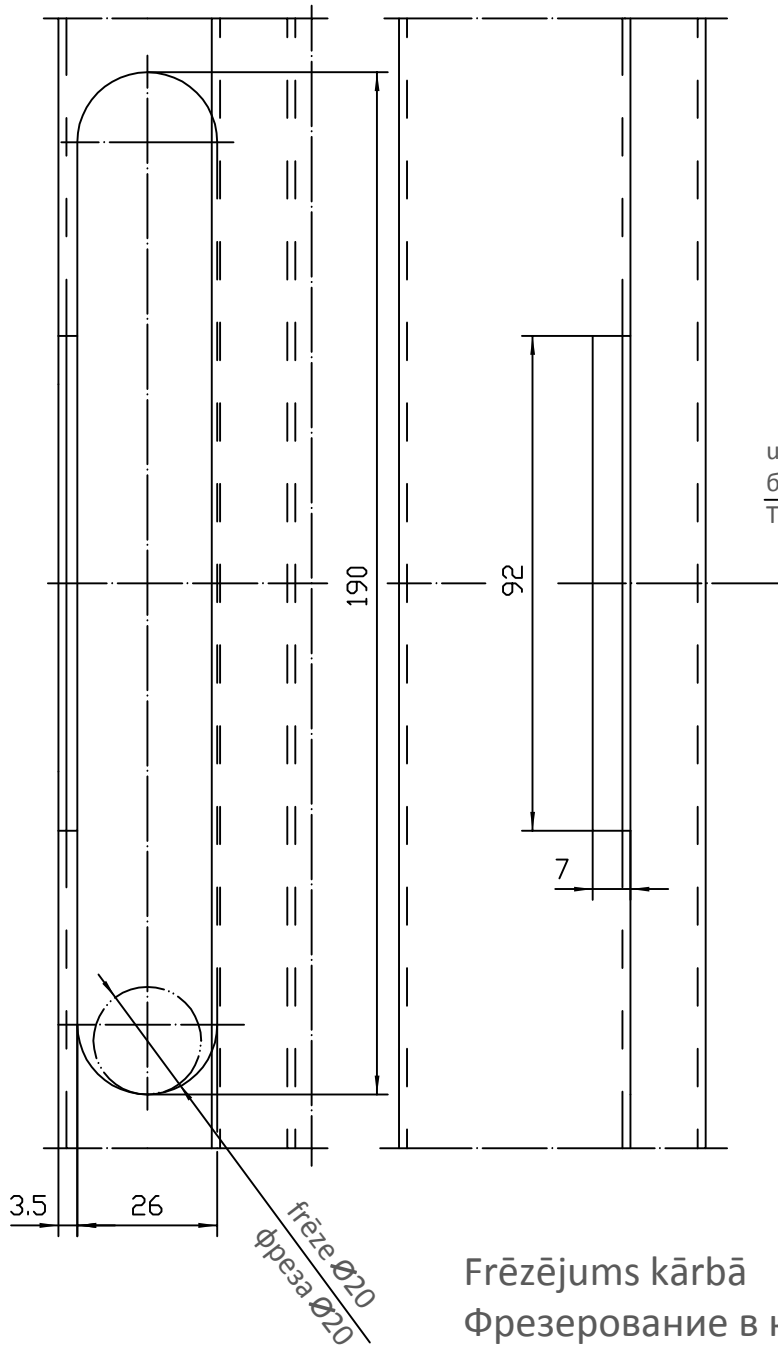
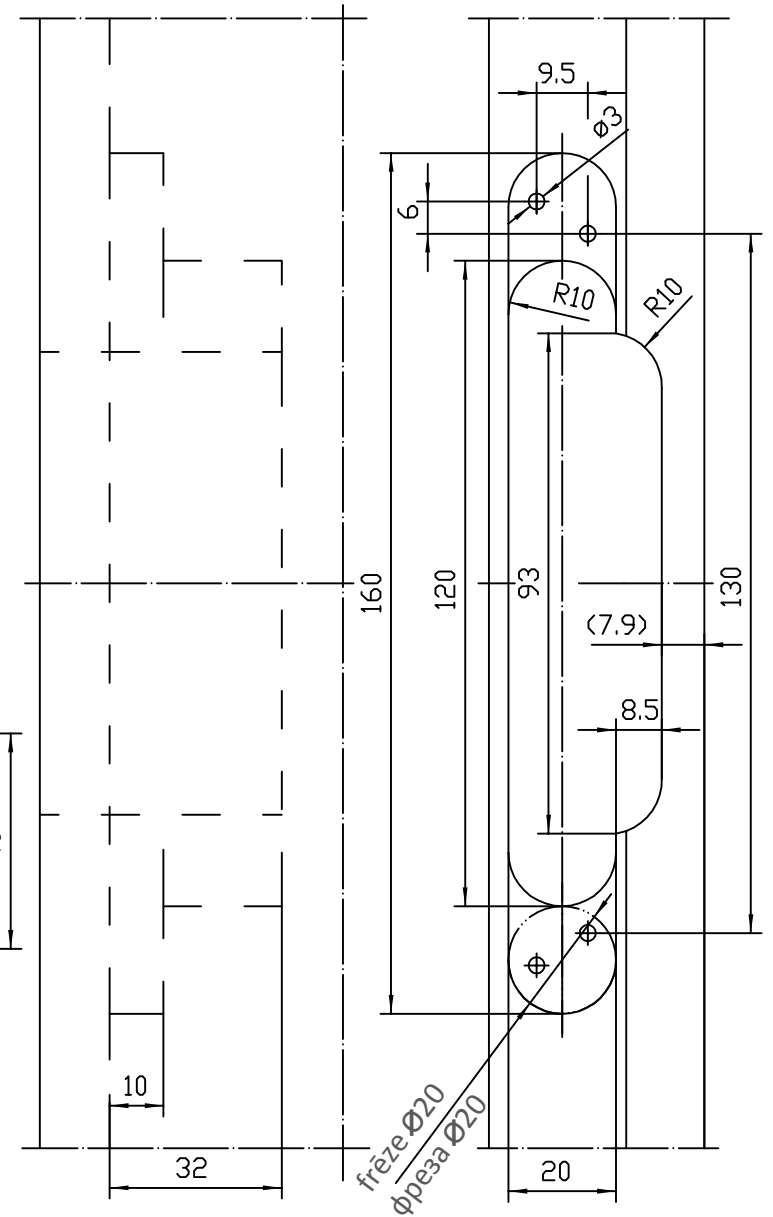
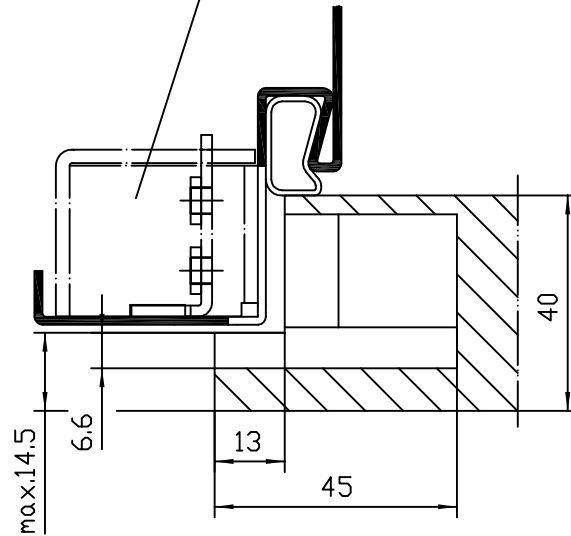


TECTUS TE 380 3D

Metāla kārba / Металлическая коробка



uztverošais elements
базирующий элемент
TE380-3D SZ/1



Frēzējums kārbā
Фрезерование в коробке

Frēzējums vērtņē
Фрезерование в створке