

# Bearing Technology Tecnologia dei cuscinetti





# Well-conceived inner values for long-lived reliability

## Elementi interni intelligenti per un'affidabilità duratura

Systems and solutions “made in Brakel, Germany”: the design credentials and functional prowess of FSB’s fittings for doors and windows make it a path-breaker on the world stage. Attention is resolutely focused on construction requirements, the ergonomics of gripping and the interaction between functionality and style.

The FSB brand is a byword for sophisticated engineering of the highest order: in both tests and everyday use, our products are constantly seen to outperform the relevant standards by far. We will not make do with mediocrity. Satisfactory just isn’t good enough for us. Which is why our well-conceived bearing technologies, too, set benchmarks in terms of reliability, flexibility and ease of assembly.

The following pages will let you know more about the fine detail that sets FSB ASL® apart.

- 2 Engineering of the highest order  
Classification codes
- 4 Fixing methods
- 6 FSB Adaptor system
- 12 FSB ASL®

Sistemi e soluzioni “made in Brakel, Germany”. FSB è considerata un precursore a livello mondiale per quanto riguarda la qualità progettuale e lo studio della funzionalità per la realizzazione di porte e finestre. I requisiti costruttivi, l’ergonomia della presa e l’interazione tra funzionalità e realizzazione sono aspetti centrali.

Il marchio FSB è sinonimo di massima espressione della tecnica: i nostri prodotti risultano sempre notevolmente migliori della norma nei test e nell’uso quotidiano. Non ci accontentiamo della mediocrità. Sufficiente per noi non è abbastanza. Ecco perché la nostra tecnologia dei cuscinetti ben congegnata fissa standard elevati in termini di affidabilità, flessibilità e facilità di montaggio.

Nelle pagine seguenti troverete tutti i dettagli che illustrano con cura le caratteristiche salienti di FSB ASL®.

- 3 La massima espressione della tecnica  
Codice di classificazione
- 5 Tecnica di montaggio
- 7 Tecnologia degli adattatori FSB
- 12 FSB ASL®

**Made in Brakel**  Germany

# Engineering of the highest order

It's in your hands

**We believe that quality is no coincidence but rather the outcome of intelligence being applied, the sum of a great many facets and experiences.**

And that specifically means that, as a makers of brand products, FSB merely regards standards as being a minimum requirement. We do our utmost to achieve better results by resorting to leading-edge technologies. We are likewise pioneers in the fields of "green building" and environmental compatibility and have produced environmental declarations for specific materials and ranges in compliance with DIN ISO 14 025 / EN 15 804 that apply to our entire stock range of more than 25,000 different items.

## Our philosophy: Quality in Depth

FSB looks upon Civic/Commercial construction as an architectural undertaking and hence one with a social bearing which, of necessity, sees us embracing a sustainable product philosophy geared towards outstanding quality. It is this fundamental approach that motivates us to adapt our technical solutions and innovatory potential to changes in underlying conditions and to single-mindedly translate them into a palpable end-product. That goes without saying for a leading Civic/Commercial brand like FSB.

Such levels of quality and performance are not, of course, to be had for nothing, and yet being able to proceed far more rapidly and precisely than you ever could when assembling fittings pays for itself in next to no time in the sphere of Civic/Commercial construction. We would like with this brochure to familiarise you with our FSB AGL® and FSB ASL® bearings, the heart of our handle sets hidden away in their roses, as well as with our innovative adaptor system.

## FSB ASL®

We can offer a well-conceived solution for all building types. FSB ASL® is a considerably improved version of its predecessor bearing. You benefit from the full flexibility delivered by FSB ASL® in retailing, storage and on site. Rounding the bearing's merits off are a positive mechanism and variable door thicknesses.

## FSB Adaptor system

FSB's adaptor system facilitates a hitherto unheard-of degree of flexibility when handling sets or individual parts. You benefit from the capacity for combining components when creating hardware configurations along kit-system lines, when ordering and when actually fitting the ware. Either the products desired can be ordered as a set (all-inclusive package) or else the respective individual parts can be pieced together to customised specifications.

### Classification codes FSB ASL® (7 and 8 mm)

Internal endurance test at FSB:  
 – up to 1.000.000 cycles  
 – EN 1906 Class 4  
 – spring loaded

\* for fire-safety sets with roses pursuant to DIN EN 1634-1/EN 1906. Sets with 7 mm and 8 mm spindles were subjected to fire-resistance testing by the LAPI test institute (Laboratorio Prevenzione

Incendi), test number 769.10DC0020/17. The sets' fire-safety worthiness is confirmed therein. The classification code is permitted to contain the letter "B" as a result.

4	7	–	0/B*	1	5	0	A
Category of use Classes 1– 4	Fatigue strength Classes 6/7	Door mass	Resistance to fire pursuant to EN 1906 Appendix C*	Safety in use Classes 0/1	Corrosion behaviour Classes 4 (FSB ASL®) / 5 (AGL®)	Resistance to burglary Classes 0–4	Type of Operation A/B/U

# La massima espressione della tecnica

Nelle tue mani

**Ne siamo convinti: la qualità non è un caso, ma è sempre il frutto di uno studio accurato, la somma di numerose esperienze e dell'attenzione per i dettagli.**

In concreto ciò significa che FSB, in qualità di produttore di articoli di marca, considera le norme semplicemente come un requisito minimo. Utilizzando le tecnologie più avanzate ci impegniamo a ottenere risultati migliori rispetto a quanto prescritto. Anche quando si tratta di "Green Building" e sostenibilità ambientale siamo in prima linea e in grado di offrire dichiarazioni ambientali secondo la norma DIN ISO 14 025 o EN 15 804 specifiche per materiali e assortimenti – valide per la nostra intera gamma con oltre 25.000 prodotti.

## La nostra filosofia: qualità nei dettagli

FSB concepisce la realizzazione di un edificio pubblico come un'impresa di rilevanza architettonica a livello sociale e di conseguenza la nostra filosofia di produzione si fonda su una qualità sostenibile ed eccelsa. Tale motivazione ci spinge a individuare soluzioni tecniche e potenziali innovazioni in grado di adattarsi a condizioni in continuo mutamento e a trasformarle coerentemente in prodotti concreti. Per FSB, quale marchio leader nel settore dell'edilizia pubblica, si tratta di una scelta del tutto naturale.

Una qualità di questo tipo e simili prestazioni hanno ovviamente un prezzo, che tuttavia nell'edilizia pubblica si ripaga in un batter d'occhio se il montaggio della ferramenta è notevolmente più rapido e preciso di quanto avveniva in passato. In questa brochure desideriamo svelarvi cosa si cela sotto alla rosetta delle nostre guarniture: i cuscinetti FSB AGL® e FSB ASL® e la nostra innovativa tecnologia degli adattatori.

## FSB ASL®

Offriamo una soluzione attentamente studiata per ogni tipo di edificio. FSB ASL® rappresenta un deciso miglioramento rispetto all'attuale cuscinetto. Con FSB ASL® è garantita la massima flessibilità per la rivendita, in magazzino e in cantiere. Il meccanismo di ritorno a molla e spessori delle porte variabili completano l'elenco dei vantaggi.

## La tecnologia degli adattatori FSB

La tecnologia degli adattatori FSB assicura un grado di flessibilità senza precedenti per l'utilizzo di guarniture o di singoli elementi costruttivi: dai diversi tipi di configurazione della ferramenta secondo il principio di modularità agli ordini, fino al montaggio, potrete godere in ogni fase dei vantaggi offerti dalla combinabilità dei componenti. Potrete ordinare i prodotti desiderati come guarnitura (pacchetto completo) oppure comporre i singoli elementi in base alle esigenze specifiche.

### Codice di classificazione FSB ASL® (7 e 8 mm)

Test di resistenza interna presso FSB:  
– fino a 1.000.000 di cicli  
– EN 1906 classe 4  
– meccanismo a molla

\* per le guarniture per porte tagliafuoco con versione rosetta secondo DIN EN 1634-1 / EN 1906. Le guarniture con perno quadro di 7 e 8 mm sono state sottoposte alla prova di resistenza al fuoco da parte dell'organismo di certificazione

LAPI (Laboratorio Prevenzione Incendi), numero di prova 769.10DC0020/17. Con la presente si certifica la resistenza al fuoco delle guarniture. In virtù di tale certificazione, la lettera "B" figura nel codice di classificazione.

4	7	–	0/B*	1	5	0	A
	Durata classe 6/7	Massa della porta	Resistenza al fuoco secondo EN 1906 Allegato C*	Sicurezza d'uso classe 0/1	Comportamento alla corrosione classe 5	Resistenza all'effrazione classe 0–4	Tipo di realizzazione A/B/U
Categoria di utenti classe 1–4							



# Fixing equipment

## Speedy and secure

### **FSB lever/lever sets have to be fitted correctly if they are to function properly.**

A considerable amount of force is exerted when operating lever/lever sets. This holds particularly true for fittings on frequently used doors. Long-term trouble-free use can only be guaranteed if sufficient care is taken when marking out, drilling and fixing the hardware.

It is FSB policy to supply paper positioning templates with all orders. If these templates have inadvertently not been enclosed, please request that this to be made good forthwith.

We supply metal templates for trade installers; the relevant Product Codes are set out alongside.

FSB has looked very carefully into the complaints received over recent years. It often transpires that the reason the goods were faulty was that they were incorrectly fitted. The principal causes were as follows:

- Lugs detached from roses/backplates, thus preventing the hardware from being securely fastened.
- Fittings ordered for the wrong door thickness: either the spindles were too long and were shortened by hand or else they were too short, resulting in their being secured to near the end and consequently fracturing.
- Grub screw in handle neck not tightened sufficiently when connecting the handles, thus preventing the female handle and the spindle from being properly secured.
- Boreholes drilled free-hand without a template: backplates/roses subject to wobble due to overly large screw holes.
- FSB fittings combined with spindles, screws, backplate/roses by other companies.

We wish to point out that guarantees for FSB products can only take effect assuming the hardware is properly and professionally fitted making exclusive use of the FSB accessories and drilling templates supplied.

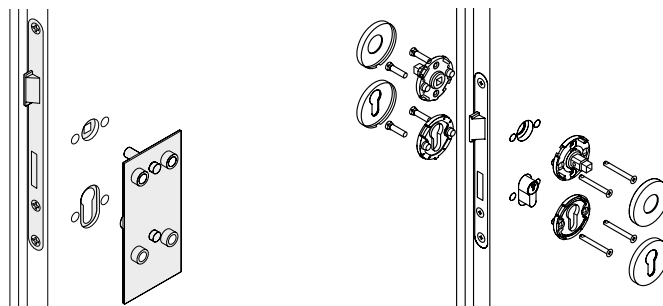
We would additionally like to draw attention to growing public sensitivity regarding the issue of product liability. Improperly installed door and window fittings and their accessories can seriously jeopardise potential claims for liability.

Metal jigs and templates are available under the following Product Codes:

- For short backplates with visible screw fixing: 03 0453
- For FSB rose sets: 03 0455
- For crossbar fittings with concealed screw fixing: 03 0457
- For round and angular flush roses: 03 0462
- For short backplates with concealed screw fixing: 03 0477
- For long backplates with concealed screw fixing: 03 0476
- For broad backplates with concealed screw fixing: 03 0478
- For narrow-door roses with rivet-nut fixing: 03 0481, 03 0482
- For the “Design + Security” range: 03 0487, 03 0488: 03 0487, 03 0488

### **Original FSB accessories**

To spare you and your client the hassle of claims for faulty goods, you should only fit FSB accessories with your hardware and use FSB drilling templates to ensure accurate boreholes. These measures are crucial to guaranteeing long-lived, reliable operation.



# Tecnica di montaggio

## Rapido e sicuro

### Presupposto per un corretto funzionamento delle guarniture per maniglie FSB è un fissaggio a regola d'arte.

Quando si azionano le guarniture per maniglie entrano in gioco forze non trascurabili, soprattutto quando si tratta di ferramenta di porte sottoposte a un uso intenso. Solo le guarniture forate e fissate accuratamente assicurano un uso duraturo senza inconvenienti.

FSB fornisce sempre per ogni ordine sagome di riferimento di carta. Qualora tali sagome non siano erroneamente accluse all'ordine o siano andate perse, vi preghiamo di richiederle immediatamente.

Per gli utenti professionali mettiamo a disposizione sagome in metallo, i cui numeri d'ordine sono riportati a fianco.

Negli ultimi anni FSB ha studiato con attenzione ogni reclamo. Spesso il reclamo era dovuto a un fissaggio inadeguato. Tra i principali motivi di reclamo figuravano:

- Distacco del dado di bloccaggio su rosette e piastre: ciò impediva di eseguire l'avvitamento a prova di spostamento.
- Ordine della ferramenta per uno spessore di porta errato: i perni di collegamento erano troppo lunghi e quindi venivano accorciati a mano, oppure troppo corti e il collegamento veniva eseguito nella parte più esterna, con conseguente rottura del perno.
- Serraggio insufficiente del perno filettato nel collo della maniglia in fase di giunzione delle guarniture per maniglie, che impediva l'accoppiamento geometrico dell'elemento forato della maniglia con il perno.
- Fori eseguiti senza sagoma e a mano libera: le piastre e le rosette si muovono nei fori di fissaggio troppo grandi.
- Combinazione di ferramenta FSB con perni, viti, piastre e rosette della concorrenza.

Desideriamo ricordare che i prodotti FSB sono coperti da garanzia soltanto se la ferramenta viene fissata in modo corretto e professionale utilizzando gli accessori e le sagome per la foratura forniti da FSB.

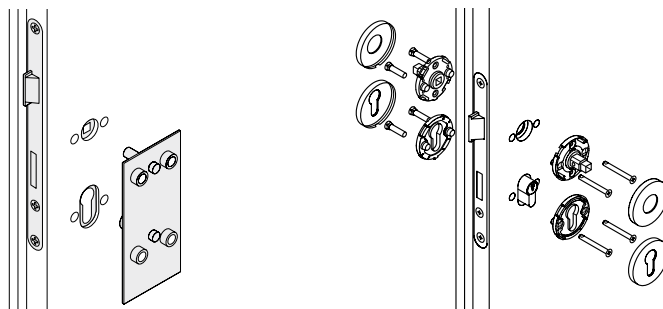
Desideriamo inoltre menzionare esplicitamente la crescente attenzione rivolta dall'utenza ai danni da prodotti difettosi. Il fissaggio non corretto della ferramenta per porte e finestre insieme ai relativi accessori cela il rischio di possibili responsabilità per danni da prodotti difettosi.

Le sagome di fissaggio in metallo possono essere ordinate con i seguenti numeri d'ordine:

- Per piastre corte con avvitamento a vista: 03 0453
- Per guarniture a rosetta: 03 0455
- Per ferramenta per maniglioni con avvitamento non a vista: 03 0457
- Per rosette a filo rotonde e quadrate: 03 0462
- Per piastre corte con avvitamento non a vista: 03 0477
- Per piastre lunghe con avvitamento non a vista: 03 0476
- Per piastre larghe con avvitamento non a vista: 03 0478
- Per rosette per porte intelaiate con dadi rivettati: 03 0481, 03 0482
- Per la gamma "Design + sicurezza": 03 0487, 03 0488

### Accessori FSB originali

Evitate reclami per voi e per i committenti. Fissate la ferramenta unicamente con gli accessori FSB e utilizzate le sagome per la foratura FSB per eseguire i fori con precisione. Solo così è possibile garantire un uso duraturo e affidabile.



# FSB Adaptor system

## Configuring hardware along kit-system lines

**Though not actually a bearing, the FSB adaptor system is an item of engineering that facilitates a hitherto unheard-of degree of flexibility when handling sets or individual parts: the capacity for combining components benefits you both when ordering and when actually fitting the ware.**

The FSB ASL® bearing is equipped with an adaptor, enabling configurations along kit-system lines.

Lever sets (including such with cut or visibly fastened roses/backplates), lever/knob sets, bathroom sets, glass-door fittings, frame-door fittings, security fittings, window handles, plug-in handles etc. are in all cases equipped with the adaptor – though not necessarily with the FSB ASL® base structure (or, for instance, a positive mechanism spring).

The chart alongside indicates which individual parts or sets are available with the adaptor system and/or FSB ASL® bearings.

### FSB ASL® bearing with adaptor system

Available either as sets or as individual, combinable parts:

- Lever set with rose
- WC set with rose
- Lever/knob set with rose
- Lever set with short/long backplate
- WC set with short/long backplate
- Lever/knob set with short/long backplate
- Lever set with broad backplate
- WC set with broad backplate
- Lever/knob set with broad backplate
- Flush-rose hardware

### Window handles with adaptor system

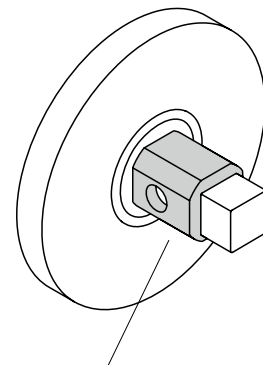
Available either as an all-in package (rose + handle grip) or as individual, combinable parts:

- Window handle with narrow rose angular/oval (27 × 62 × 10 mm)
- Window handle with normal rose angular/oval (32.5 × 70 × 10 mm)
- Lockable window handle angular/oval with lock cylinder
- Lockable window handle angular/oval with push-button
- Plug-in handle (selected models also available as lockable variants)
- Flush-fitting window handles

### Backplates, Roses and Glass-door fittings with adaptor system

Available as individual or combinable parts:

- Long backplates visibly fixed
- Short backplates visibly fixed
- Renovation-job backplate
- Cut backplates visibly fixed
- Cut roses visibly fixed
- Flush roses
- Glass-door fittings (available with or without FSB ASL® rose)
- Security fittings
- In-line lever handles for narrow stile doors
- Individual frame-door components
- Plug-in handle for internal doors (boreholes can be drilled from the side or from below)



**Adaptor**  
Base structure component



**FSB ASL® bearing**  
entire sub-assembly



# Tecnologia degli adattatori FSB

## Configurazione della ferramenta secondo il principio di modularità

**La tecnologia degli adattatori FSB non prevede un semplice cuscinetto, ma dettagli progettuali che assicurano una flessibilità senza precedenti nell'uso delle guarniture o dei singoli componenti: dagli ordini fino al montaggio, potrete godere in ogni fase dei vantaggi offerti dalla combinabilità dei componenti.**

Il cuscinetto FSB ASL® è dotato di adattatore che consente di configurarlo secondo il principio della modularità.

Le guarniture per maniglie per porte (anche con piastre e rosette tagliate o con avvitamento a vista), le guarniture con pomello e maniglia, le guarniture per WC, la ferramenta per porte a vetri, la ferramenta per porte intelaiate, la ferramenta di sicurezza, le maniglie per finestre, le martelline con mini-rosetta, ecc. sono sempre dotate di adattatore, anche se non sempre presentano la sottostruttura FSB ASL® (e ad esempio la molla di ritorno).

La panoramica qui accanto illustra i singoli componenti o le guarniture disponibili con l'adattatore o con il cuscinetto FSB ASL®.

### Cuscinetto FSB ASL® con adattatore

Disponibile come guarnitura o come singoli componenti combinabili:

- Guarnitura per maniglie per porte rosetta
- Guarnitura per WC rosetta
- Guarnitura con maniglia e pomello rosetta
- Guarnitura per maniglie per porte piastra corta/lunga
- Guarnitura per WC piastra corta/lunga
- Guarnitura con maniglia e pomello piastra corta/lunga
- Guarnitura per maniglie per porte piastra larga
- Guarnitura per WC piastra larga
- Guarnitura con maniglia e pomello piastra larga
- Guarniture a filo

### Maniglie per finestre con adattatore

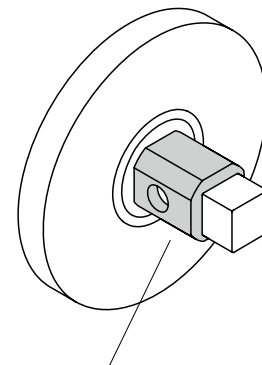
Disponibili come pacchetto completo (rosetta + impugnatura) e come componenti singoli combinabili:

- Maniglia per finestre con rosetta stretta quadrata/ovale (27 × 62 × 10 mm)
- Maniglia per finestre con rosetta normale quadrata/ovale (32,5 × 70 × 10 mm)
- Maniglia per finestre con serratura quadrata/ovale con cilindro di chiusura
- Maniglia per finestre con serratura quadrata/ovale con pulsante
- Martellina con mini-rosetta (modelli selezionati disponibili anche con serratura)
- Maniglie per finestre a filo

### Piastre, rosette e ferramenta per porte a vetri con adattatore

Disponibili come componenti singoli combinabili:

- Piastre lunghe con avvitamento a vista
- Piastre corte con avvitamento a vista
- Piastra per ristrutturazioni
- Piastre tagliate con avvitamento a vista
- Rosette tagliate con avvitamento a vista
- Rosette a filo
- Ferramenta per porte a vetri (disponibile a scelta con o senza rosetta FSB ASL®)
- Ferramenta di sicurezza
- Maniglie per porte intelaiate in versione dritta
- Singoli componenti per porte intelaiate
- Martellina con mini-rosetta per porte interne (possibile foratura laterale e dal basso)



**Adattatore**  
elemento della sottostruttura



**Cuscinetto FSB ASL®**  
Sottostruttura completa

# FSB Adaptor system

## Configuring hardware along kit-system lines

FSB Features	System benefits	How this benefits you
One female part for all applications (FSB ASL®, window handle, in-line frame-door levers, roses, backplates, glass-door fittings, security fittings etc.)	<ul style="list-style-type: none"><li>– Simplified warehousing logistics</li><li>– Flexible combinability (glass door, frame door, round rose, backplates etc.)</li><li>– Individual parts can be warehoused without tying up large amounts of capital</li><li>– Handle grip can be flexibly replaced if subsequently desired</li></ul>	<ul style="list-style-type: none"><li>– Flexible deliveries to retailers</li><li>– Lower warehousing outlay</li><li>– Easier for both retailers and users to order</li><li>– Users can implement their design wishes quickly and easily</li><li>– Only necessary to replace the handle grip and not the base structure (cost-saving)</li></ul>
Rotatably fixed	<ul style="list-style-type: none"><li>– Tensile and compressive forces are distributed over the entire area of the sub-assembly</li></ul>	<ul style="list-style-type: none"><li>– Fitting very stable (no lever “sag”, aesthetic value-added)</li><li>– Longer service life of fitting</li><li>– Longer service life of lock due to stress relief</li><li>– Cost savings due to longer service life of fitting and lock</li></ul>
Simplified and convenient assembly	<ul style="list-style-type: none"><li>– Female handle not permanently attached to base structure</li><li>– Female handle not fitted until the end of the building venture (conversion, new-build)</li></ul>	<ul style="list-style-type: none"><li>– Rapid assembly enables more products to be fitted within a given period of time</li><li>– Damage/assembly errors are avoided and a flawless fitting can be presented to the customer</li><li>– Fewer complaints</li></ul>

Our additional service:  
Universal handle for the construction phase!



FSB Product code:  
0 04 0498 08516 8847

# Tecnologia degli adattatori FSB

## Configurazione della ferramenta secondo il principio di modularità

Caratteristiche FSB	I vantaggi	Vantaggi personali
Un elemento forato per tutte le applicazioni (FSB ASL®, maniglie per finestre, maniglie per porte intelaiate in versione dritta, rosette, piastre, ferramenta per porte a vetri, ferramenta di sicurezza, ecc.)	<ul style="list-style-type: none"><li>– Logistica di magazzino semplificata</li><li>– Combinabilità flessibile (porte a vetro, porte intelaiate, rosette tonde, piastre, ecc.)</li><li>– Stoccaggio a magazzino di singoli componenti senza un'elevata immobilizzazione di capitale</li><li>– Sostituzione flessibile della maniglia, se lo si desidera in un secondo momento</li></ul>	<ul style="list-style-type: none"><li>– Forniture flessibili per la rivendita</li><li>– Riduzione dei costi di immagazzinaggio</li><li>– Procedura d'ordine più semplice da parte dei rivenditori e degli utenti</li><li>– Realizzazione semplice e rapida della scelta progettuale dell'utente</li><li>– Solo sostituzione della maniglia, non della sottostruttura (risparmio sui costi)</li></ul>
Fisso ruotabile	<ul style="list-style-type: none"><li>– Trasferimento delle forze di trazione e compressione sull'intera superficie della sottostruttura</li></ul>	<ul style="list-style-type: none"><li>– Maggiore stabilità della ferramenta (la maniglia non cede, valore aggiunto dal punto di vista estetico)</li><li>– Maggiore durata della ferramenta</li><li>– Maggiore durata della serratura, poiché vengono ridotte le sollecitazioni</li><li>– Risparmio sui costi grazie alla maggiore durata di ferramenta e serratura</li></ul>
Montaggio semplificato e pratico	<ul style="list-style-type: none"><li>– L'elemento forato non è collegato in modo fisso alla sottostruttura</li><li>– L'elemento forato viene installato soltanto al termine dei lavori di costruzione (ristrutturazione, nuove costruzioni)</li></ul>	<ul style="list-style-type: none"><li>– Possibilità di installare più prodotti in contemporanea</li><li>– Si evitano danni/errori di montaggio (consegna di una ferramenta in perfetto stato)</li><li>– Meno reclami</li></ul>

Il nostro servizio aggiuntivo:  
maniglia universale per la fase di  
costruzione!



Numero d'ordine FSB:  
0 04 0498 08516 8847

# FSB adaptor system – Sets and combinable parts

## Tecnologia degli adattatori FSB – Guarniture e singoli componenti combinabili

### Random door-lever design

e.g. FSB 1035

### Design della maniglia per porte a scelta

p. es., FSB 1035



### Roses

concealed fixing



### Rosette

fissaggio non a vista

### Short or long backplates

concealed or visible fixing



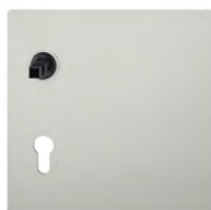
### Piastra corte o lunghe

fissaggio non a vista o a vista



### Wide-backplate, renovation-job backplate

Piastra larga, piastra per ristrutturazioni



- Aluminium
- Stainless Steel
- Brass
- Bronze
- Alluminio
- Acciaio
- Ottone
- Bronzo

**Cut backplates and roses**

**Piastre e rosette tagliate**



**Roses and backplates for narrow stile doors**

**Rosette e piastre per porte intelaiate**



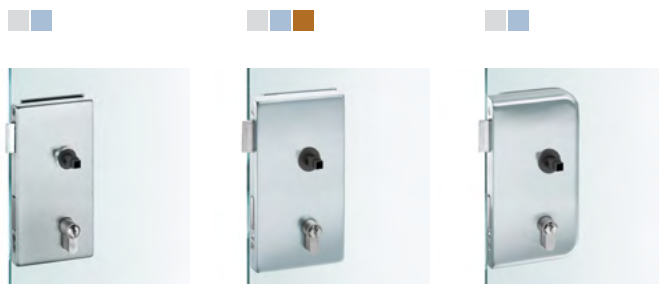
**Roses for window handles**

**Rosette per maniglie per finestre**



**Glass-door fittings**

**Ferramenta per porte a vetro**

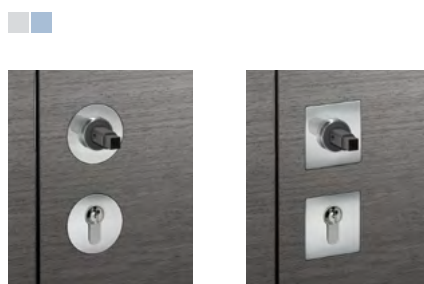


**Flush-fitting hardware solutions**

round rose  
angular rose

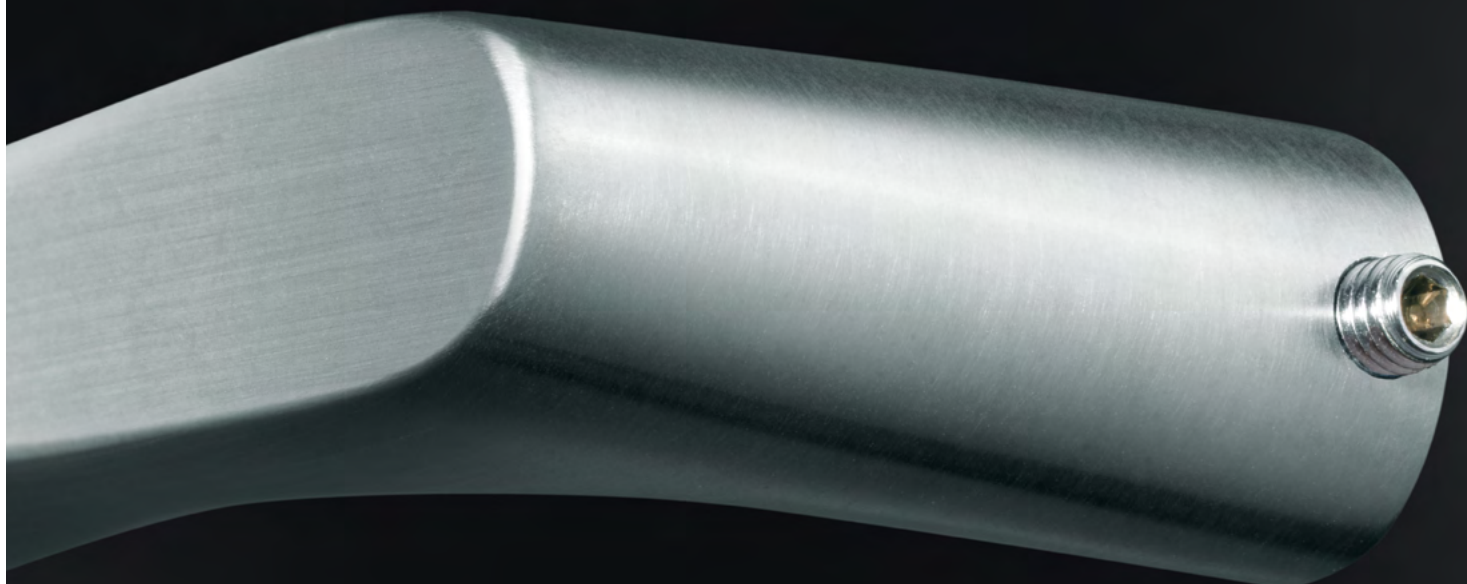
**Soluzioni di ferramenta a filo**

rosette rotonde  
rosette quadrate



**FSB ASL® is a considerably improved version of its predecessor bearing.** You benefit from the full flexibility that FSB ASL® delivers in retailing, storage and on site. Rounding the bearing's merits off are a positive mechanism and variable door thicknesses.

**FSB ASL® rappresenta un deciso miglioramento rispetto all'attuale cuscinetto.** I vantaggi: massima flessibilità per la rivendita, in magazzino e in cantiere. Il meccanismo di ritorno a molla e spessori delle porte variabili completano l'elenco dei vantaggi del nuovo cuscinetto.



#### Your benefits at a glance

- Turnably fixed adaptor system
- Packed “all in one” in sets, but also available singly
- Rapid assembly
- Concealed guide ring
- 20 mm door-thickness increments
- M5 stainless steel screw fixing
- Unique variety of designs
- Class A positive mechanism
- Non-handed
- Possible to adapt to changing door thicknesses
- Stainless steel-reinforced base
- Operates with all current handle designs
- 45° angle of rotation
- EN 1906 Class 4 certified

#### Vorteil vantaggi in breve

- Tecnologia degli adattatori fissi ruotabili
- Disponibilità di set completo “all in one” o di singoli componenti
- Montaggio rapido
- Guida maniglia nascosta
- Incrementi dello spessore della porta da 20 mm
- Fissaggio con viti in acciaio inox M5
- Varietà di materiali
- Meccanismo di ritorno a molla A
- Utilizzabile a destra e a sinistra
- Possibilità di adattamento allo spessore della porta
- Base rinforzata in acciaio inox
- Adatto a tutti i design attuali
- Angolo d'azionamento di 45°
- Certificazione classe 4 secondo EN 1906





# FSB ASL®

for all building types

## Product variants

- Rose hardware (round + square) with PC, CH and RC keyways as well as for bathrooms
- Short and long backplate furniture (oval + square) with PC, CH and RC keyways as well as for bathrooms
- All variants as lever/fixed-knob furniture
- Full-length spindle for door thicknesses from 39–58 mm
- Version for thicknesses of 29–98 mm likewise suppliable; further thicknesses to order
- Spindle thicknesses 7, 8 and 8.5 mm
- In Aluminium, Stainless Steel, Brass and Bronze



Classification key

4 | 7 | - | 0/B\* | 1 | 5 | 0 | A

\* for fire-safety sets with roses pursuant to DIN EN 1634-1/EN 1906. Sets with 7 mm and 8 mm spindles were subjected to fire-resistance testing by the LAPI test institute (Laboratorio Prevenzione

Incendi), test number 769.10DC0020/17. The sets' fire-safety worthiness is confirmed therein. The classification code is permitted to contain the letter "B" as a result.

### Rotatably fixed adaptor system

Low-friction sliding-bearing bushings in high-performance Grivory® thermoplastic guarantee the long-term functioning of FSB ASL® sets without wear or the need for maintenance.

### Supplied in sets

FSB ASL® is supplied as a set, meaning that no pre-assembly is required. Sets can nevertheless also be supplied as individual parts if so required.

### Assembled in next to no time

The adaptor technology adopted makes for extremely simple and rapid assembly, because the baserose is screwed to the door leaf first, without either its cover or the handle and additionally because it is no longer necessary to “screw past” the handle shank.

### Design feature

The cover plate/rose conceals the otherwise visible guide ring to optimum effect.

### Solid Spindle

The 7 mm, 8 mm or 8.5 mm solid spindle caters to door thicknesses of from 39–58 mm; version for thicknesses of from 29–98 mm likewise suppliable; further thicknesses to order.

### Through fixing

Fixing either by means of through-fixed M5 stainless steel screws with retention lugs and threaded bushes in steel or of four timber screws and no retention lugs.

### Wealth of materials

FSB offers a unique selection of different finishes and materials for FSB ASL® – underpinned by the materials Aluminium, Stainless Steel, Bronze and Bronze.

### Class A positive mechanism

The positive mechanism fitted conforms to the DIN EN 1906 standard / Type of Operation A and facilitates an angle of rotation of up to 45°. The positive mechanism springs fitted provide effective support for the lock follower spring. The interaction between the two serves to prevent heavy door handles sagging.

### Non-directional

The positive mechanism acts in both directions, moreover, allowing the furniture to be fitted for either “righthand” or “lefthand” operation – which is particularly useful if it ever needs to be converted to fixed-knob/lever (entrance-door) furniture on site. This benefit obtains unreservedly even for entrance-door sets with a symmetrical door lever handle – hardware of this kind can likewise be deployed universally and non-directionally!

### Adaptation to changing door thicknesses

The system operates with two female handles and a full-length spindle, allowing changes in door thicknesses to be adapted to by simply replacing the accessory bag on site.

### Tensile strength

The combination of stainless-steel reinforcement and GFR plastic significantly enhances the tensile forces to which FSB ASL® hardware can be subjected.

### Cover rose / Cover backplate

The double-section roses and backplates are precision-fixed adopting the proven FSB clip-on technique.



# FSB ASL®

per tutti i tipi di edifici

## Variabilità del prodotto

- Guarniture a rosetta (tonda + quadrata) con foro chiave PZ, BB e CH-RZ nonché per toilette
- Guarniture con piastra corta e lunga (ovale + quadrata) con foro chiave PZ, BB e CH-RZ nonché per toilette
- Tutte le varianti disponibili anche con maniglia e pomello
- Quadro pieno per spessori porta 39–58 mm
- Disponibilità anche di spessori porta 29–98 mm; altri spessori su richiesta
- Spessori perno 7, 8 e 8,5 mm
- Materiali: alluminio, acciaio inox, ottone e bronzo



Codice di classificazione

4 | 7 | - | 0/B\* | 1 | 5 | 0 | A

\* per le guarniture per porte tagliafuoco con versione rosetta secondo DIN EN 1634-1 / EN 1906. Le guarniture con perno quadro di 7 e 8 mm sono state sottoposte alla prova di resistenza al fuoco da parte dell'organismo di certificazione

LAPI (Laboratorio Prevenzione Incendi), numero di prova 769.10DC0020/17. Con la presente si certifica la resistenza al fuoco delle guarniture. In virtù di tale certificazione, la lettera "B" figura nel codice di classificazione.

### **Tecnologia degli adattatori fissi ruotabili**

Le boccole cuscinetto a basso attrito in materiale da costruzione termoplastico Grivory® garantiscono un funzionamento continuo a prova di usura e a manutenzione zero delle guarniture FSB ASL®.

### **Fornito come set completo**

FSB ASL® viene fornito come set completo e pertanto non è richiesto il confezionamento. All'occorrenza le guarniture sono disponibili anche come componenti singoli.

### **Montaggio in un batter d'occhio**

L'adattatore consente un montaggio estremamente facile e rapido poiché la base della rosetta viene avvitata per prima sull'anta senza rosetta di copertura e maniglia inoltre non è più necessario avvitare il supporto della maniglia.

### **Caratteristica del design**

La piastra o la rosetta di copertura nascondono perfettamente l'anello di guida visibile.

### **Quadro pieno**

Il quadro pieno è adatto per spessori porta da 39 a 58 mm; spessore quadro 7, 8 e 8,5 mm; disponibile anche per spessori porta da 29 a 98 mm; altri spessori su richiesta.

### **Fissaggio passante**

Fissaggio possibile per mezzo di vite M5 in acciaio inox con dado di bloccaggio e bocchette filettate in acciaio o con quattro viti per legno senza dado di bloccaggio.

### **Varietà di materiali**

FSB offre per FSB ASL® una scelta esclusiva di finiture e materiali diversi – partendo da alluminio, acciaio inox, ottone e bronzo.

### **Meccanismo alta ritenzione A**

Il meccanismo di ritorno a molla integrato soddisfa i requisiti della norma DIN EN 1906 / variante A e consente di raggiungere un angolo di rotazione fino a 45°. Il meccanismo integrato offre un sostegno efficace alla molla della serratura. Tale interazione previene l'abbassamento anche delle maniglie più pesanti.

### **Utilizzabile universale**

Il meccanismo di ritorno a molla agisce in entrambe le direzioni, di modo che le guarniture possano essere utilizzate sia a destra che a sinistra. Un aspetto particolarmente utile anche per le maniglie simmetriche con pomello, poiché anche queste guarniture possono essere impiegate universalmente, indipendentemente dalla direzione!

### **Adattamento allo spessore della porta**

Due fori femmina e un quadro maniglia pieno consentono di eseguire le modifiche in loco in base allo spessore della porta cambiando la corrispondente borsa porta-accessori.

### **Resistenza alla trazione**

Il rinforzo in acciaio inox unitamente alla plastica rinforzata con fibre di vetro contribuisce ad aumentare notevolmente la resistenza alla trazione cui possono essere sottoposte le guarniture FSB ASL®.

### **Rosetta/piastra di copertura**

Le rosette e le piastre in due parti vengono fissate in modo preciso con la consolidata tecnica a clip FSB.





Franz Schneider  
Brakel GmbH + Co KG

Nieheimer Straße 38  
33034 Brakel  
Germany

Phone +49 5272 608-0  
[www.fsb.de](http://www.fsb.de) · [info@fsb.de](mailto:info@fsb.de)