





GEZE ActiveStop
 DE Tür-Eignungsprüfung
 EN Door requirements



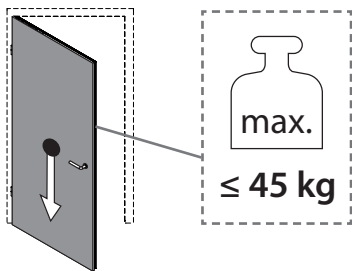
164688-00



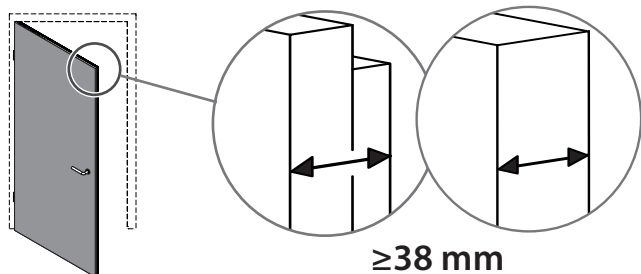





www.activestop.geze.com

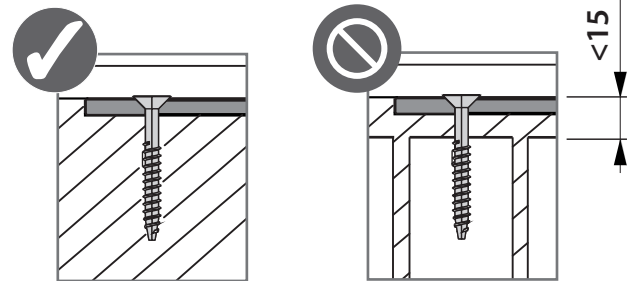
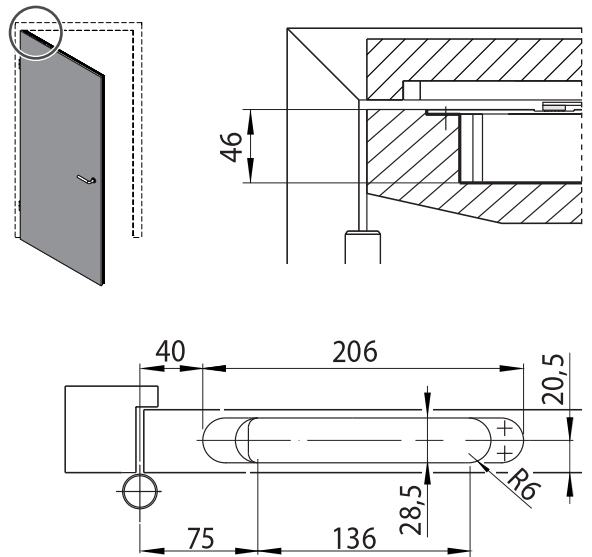
1 



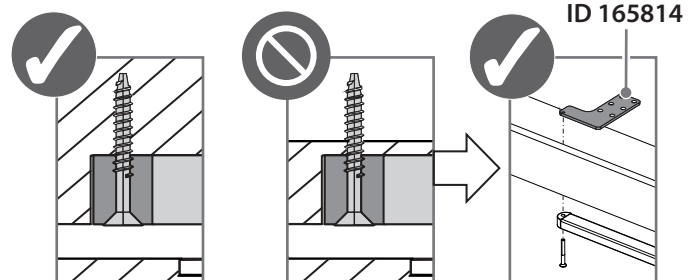
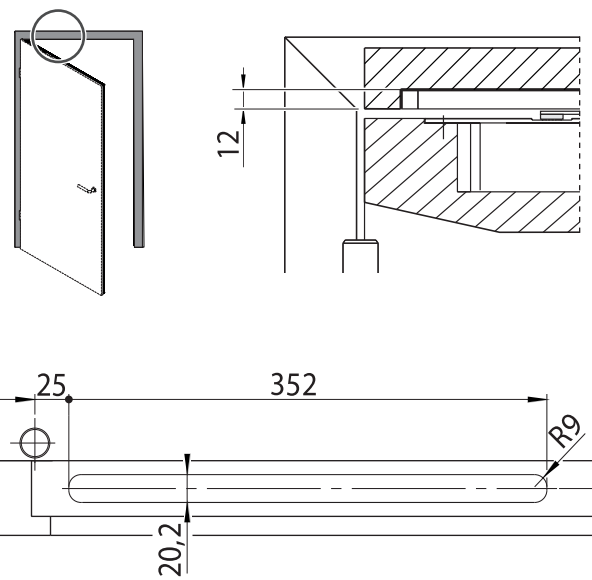
2 



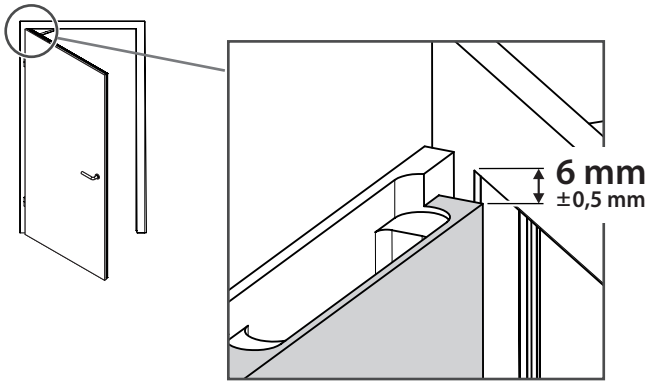
3 



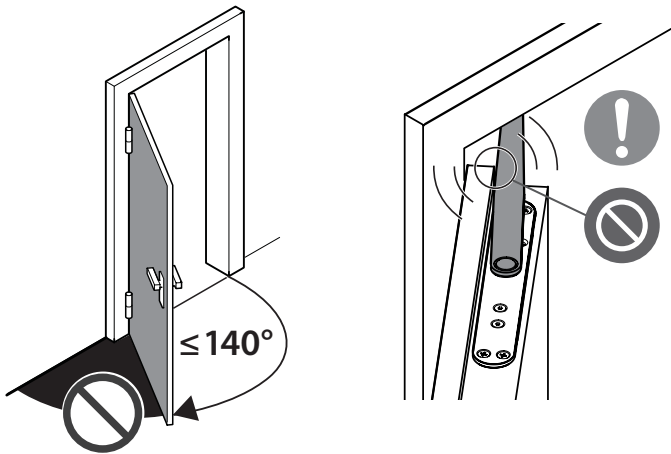
4 



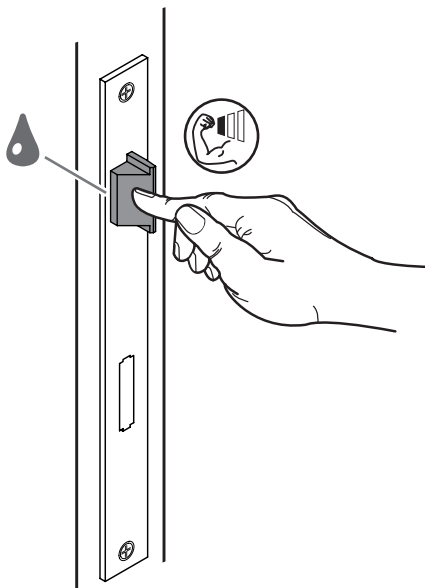
5



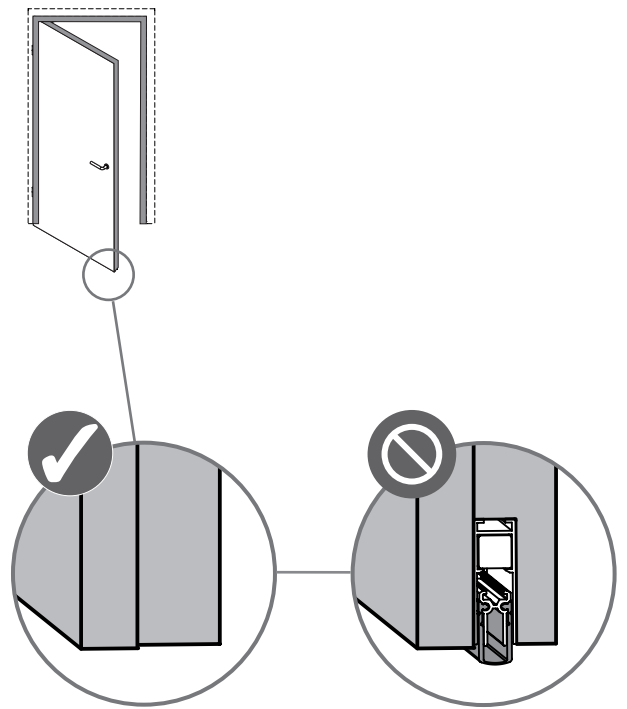
6



7



8



9

